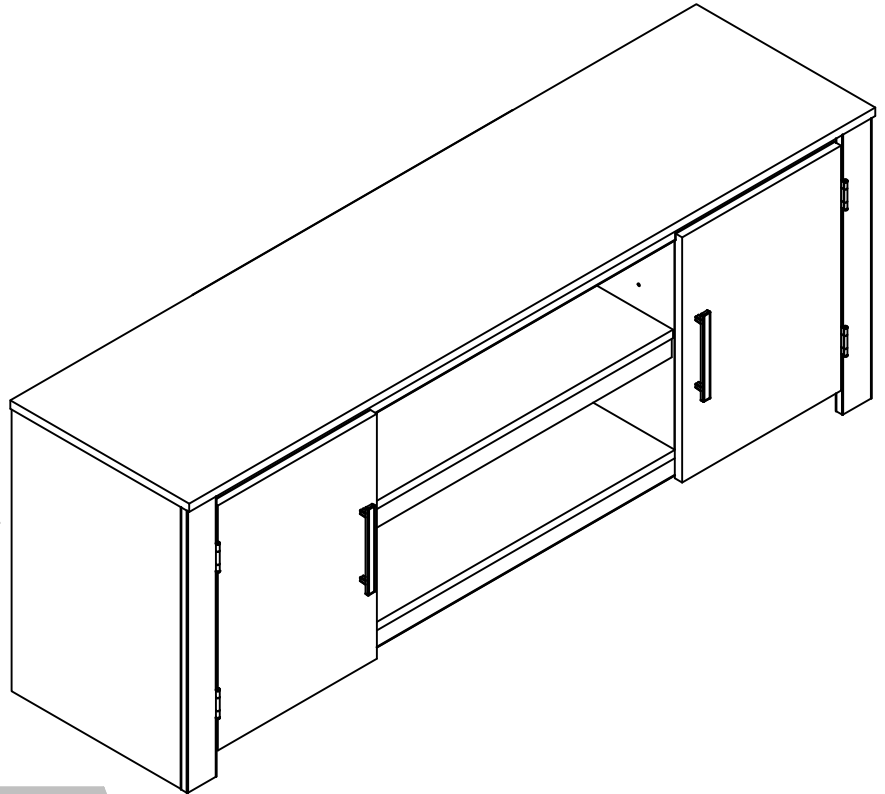


# 8637337EBL TV Stand



Date of Purchase \_\_\_ / \_\_\_ / \_\_\_  
Lot Number:

B348637337EBL1



THIS INSTRUCTION BOOKLET CONTAINS **IMPORTANT** SAFETY INFORMATION. PLEASE READ AND KEEP FOR FUTURE REFERENCE.

### Do Not Return This Product!

Contact our customer service team for help first.

Call: 1-800-489-3351 (toll free)

Visit: [www.ameriwoodhome.com](http://www.ameriwoodhome.com)

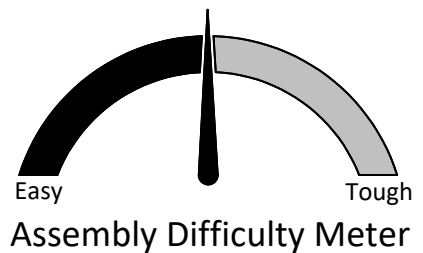
## WARNING

This piece of furniture can overturn and cause serious injuries & or death.

Anchor the furniture to a stud in the wall (if this is required).

Do not allow children to climb on furniture

Keep heavier items on lower shelves.



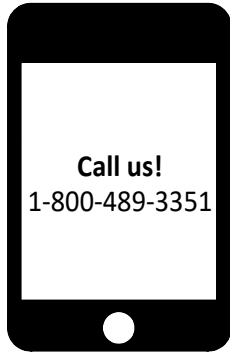
Follow Ameriwood Home



## Contact Us!

### Do NOT return this product!

Contact our friendly customer service team first for help.



Visit [ameriwoodhome.com](http://ameriwoodhome.com) to view the limited warranty valid in the U.S. and Canada.

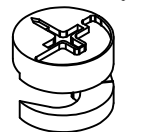
Assembly Tips



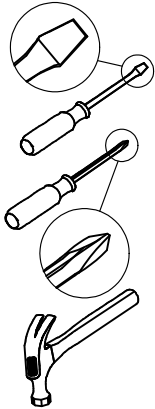
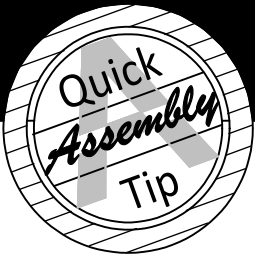
## Helpful Hints

PEOPLE NEEDED FOR ASSEMBLY: 1-2

- Open your item in the area you plan to keep it to avoid excessive heavy lifting.
- Identify, sort and count the parts before attempting assembly.
- Compression dowels are lightly tapped in with a hammer.
- Slides are labeled with a **R** (right) and **L** (left) for proper placement.
- Make sure to always face the point on the top of the Cam Lock towards the outer edge.
- Use all the nails provided for the back panel and spread them out equally.
- Back panel must be used to make sure your unit is sturdy.
- Do NOT use harsh chemicals or abrasive cleaners on this item.
- Never push, pull, or drag your furniture.



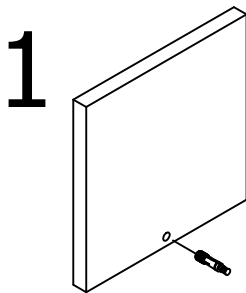
## Before You Start



- ✓ Read through each step carefully and follow the proper order
- ✓ Separate and count all your parts and hardware  
Parts are labeled on the surface or edge of the part
- ✓ Give yourself enough room for the assembly process
- ✓ Have the following tools: Flat Head Screwdriver, #2 Phillips Head Screwdriver and Hammer
- ✓ Caution: If using a power drill or power screwdriver for screwing, please be aware to slow down and stop when screw is tight. Failure to do so may result in stripping the screw.

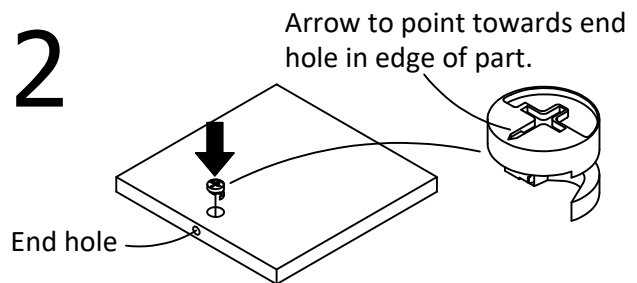
## Cam Lock Fastening System

This Cam Lock Fastening System will be used throughout the assembly process.



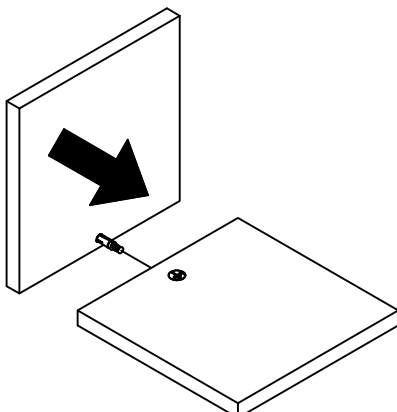
1 Press CAM BOLT into hole.

2



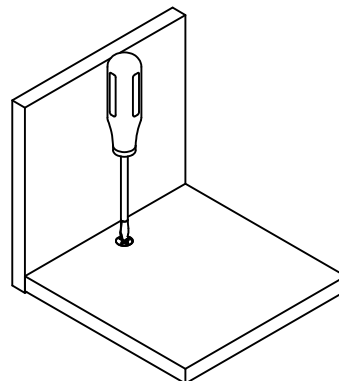
Press CAM LOCK into hole.

3

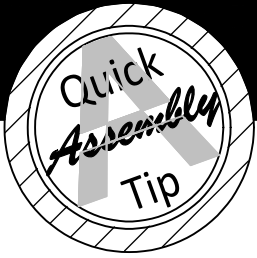


Press parts together so CAM BOLT inserts into edge hole.

4



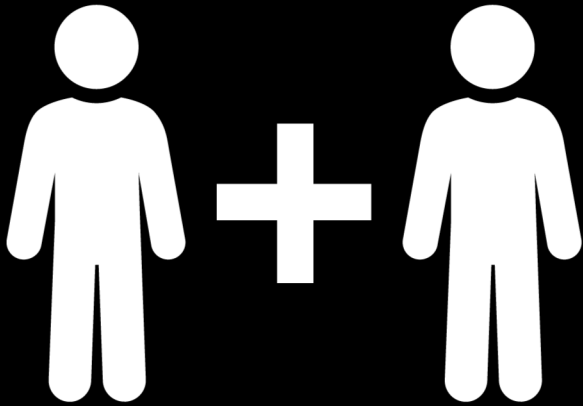
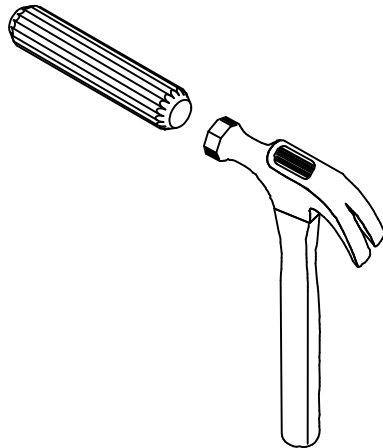
Using a screwdriver, turn the CAM LOCK clockwise to lock the CAM LOCK and CAM BOLT into their holes and fastening parts together.



# Before You Start

Please Note:

You may need to lightly tap the wood dowels into the holes during your assembly process.



**2 PEOPLE NEEDED FOR ASSEMBLY**

**2 PERSONAS NECESITADAS  
PARA LA ASAMBLEA**

**2 PERSONNES NÉCESSAIRES  
POUR L'ASSEMBLAGE**

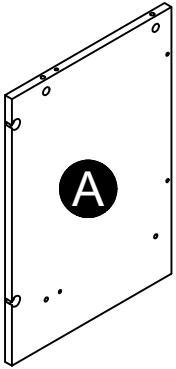
**CAUTION:** Failure to use 2 people for assembly could result in unit damage or personal injury.

**PRECAUCIÓN:** Si no se utilizan 2 personas para el ensamblaje, se pueden producir daños en la unidad o lesiones personales.

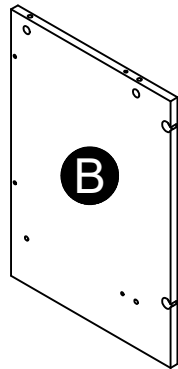
**ATTENTION:** Échec d'utiliser 2 personnes pour l'assemblage peut causer du dommage au meuble ou causer des blessures.

# Board Identification

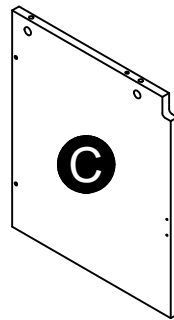
Not actual size



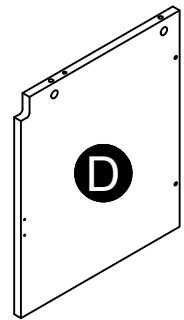
Left Panel  
38637337010



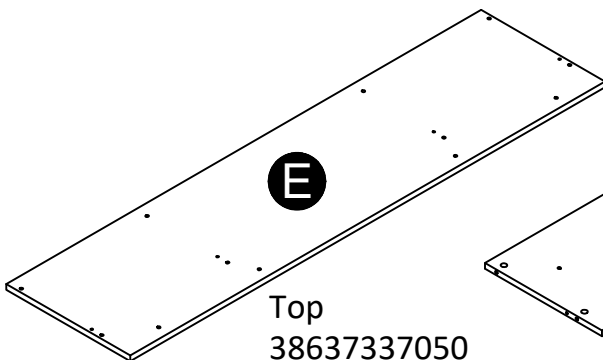
Right Panel  
38637337020



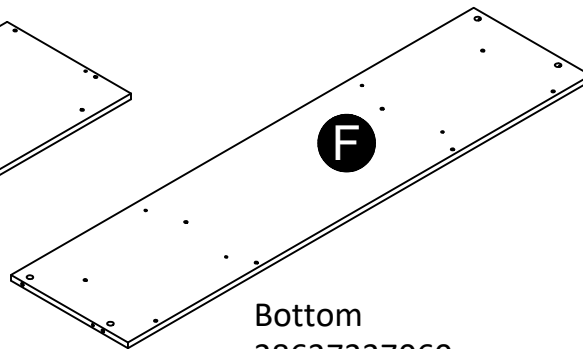
Left Partition  
38637337030



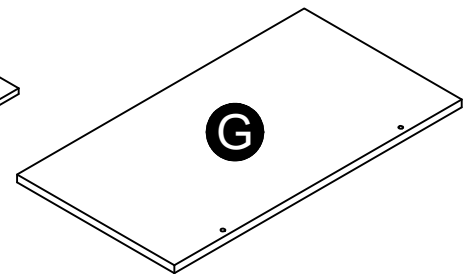
Right Partition  
38637337040



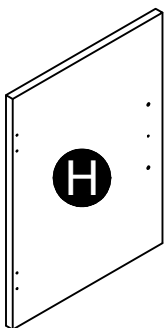
Top  
38637337050



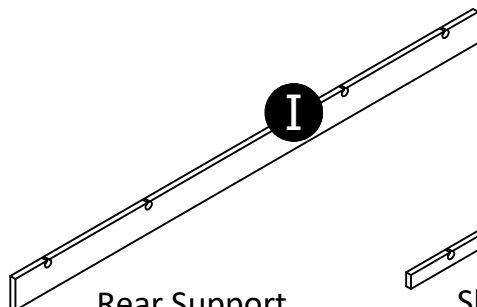
Bottom  
38637337060



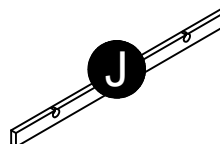
Adjustable Shelf  
38637337070



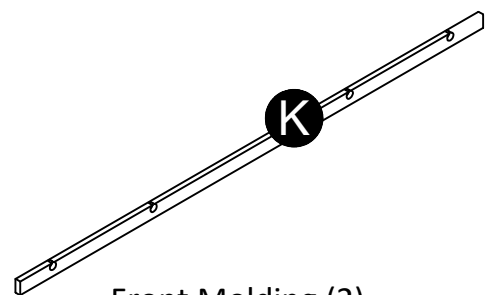
Door (2)  
38637337080



Rear Support  
38637337090



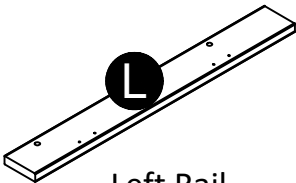
Shelf Rail  
38637337100



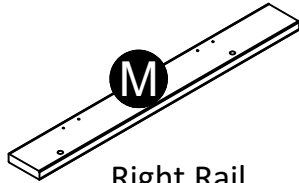
Front Molding (2)  
38637337110

# Board Identification

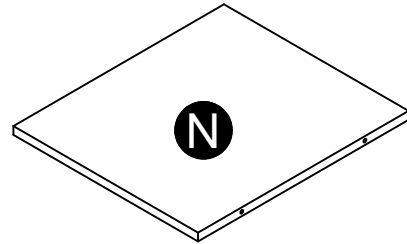
Not actual size



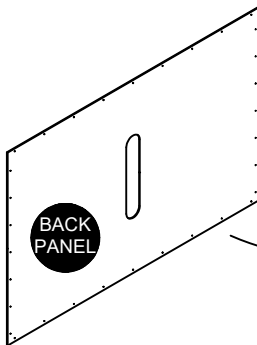
**L**  
Left Rail  
38637337120



**M**  
Right Rail  
38637337130

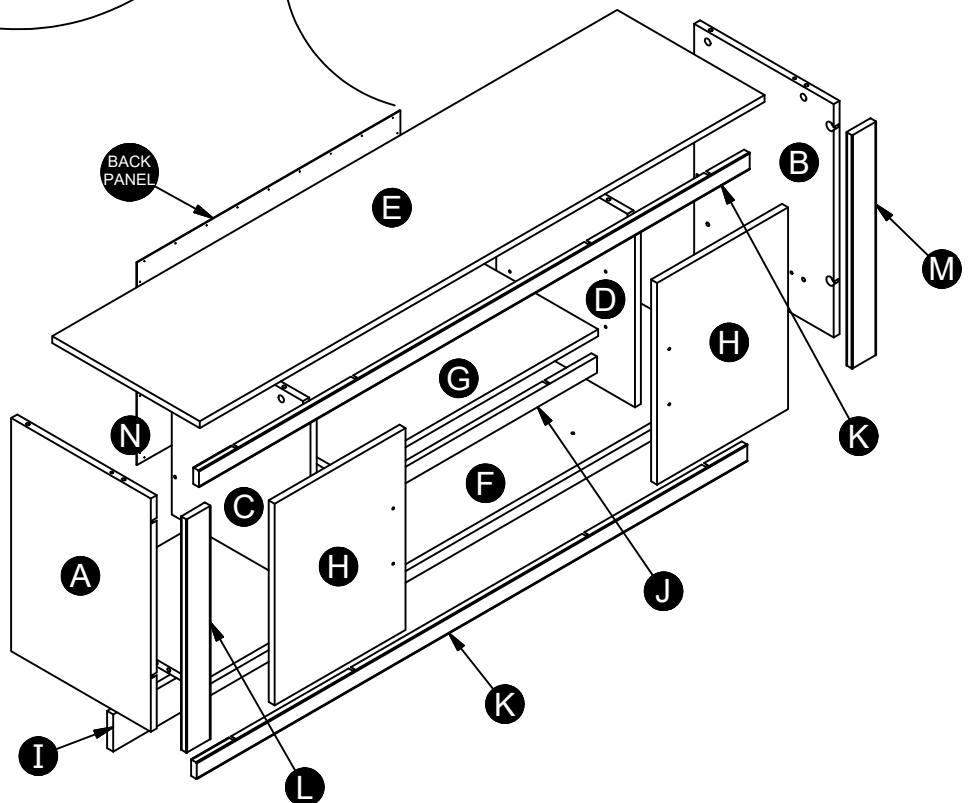


**N**  
Solid Back (2)  
38637337140



**BACK PANEL**  
Back Panel  
K863733701

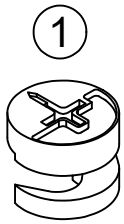
This piece is paperboard construction. It is not made from wood, but is required for the assembly of your unit.



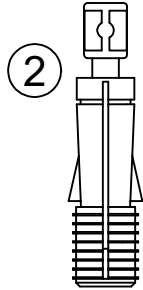
Note that your unit may contain extra hardware

# Part List

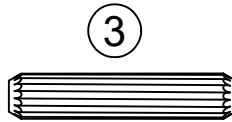
## Actual Size



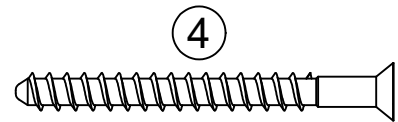
(x12)  
#A22700  
cam lock



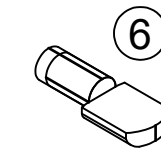
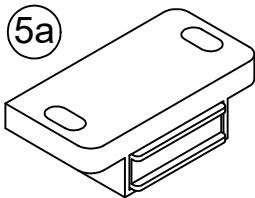
(x12)  
#A22710  
cam bolt



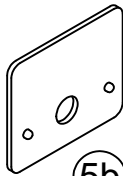
(x14)  
#A21660  
wood dowel



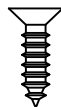
(x4)  
#A23030  
confirmat screw



(x4)  
#A80250  
shelf support



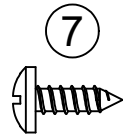
(x2)  
#A31000  
single mag catch



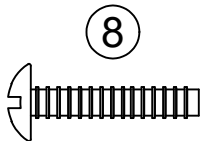
5c



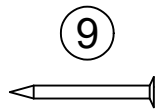
5d



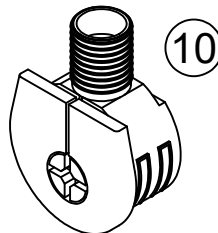
(x16)  
#A12120  
#8 x 7/16" ph pn



(x4)  
#A17400  
5/8" bolt

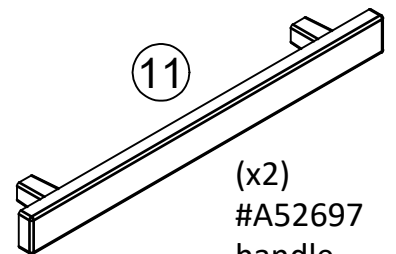


(x32)  
#A21110  
nail



(x18)  
#A22760  
quickloc

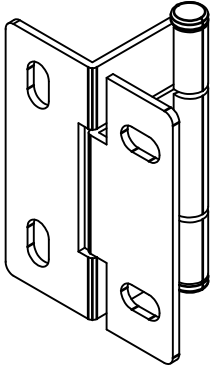
## Not Actual Size



(x2)  
#A52697  
handle

# Part List

Not Actual Size



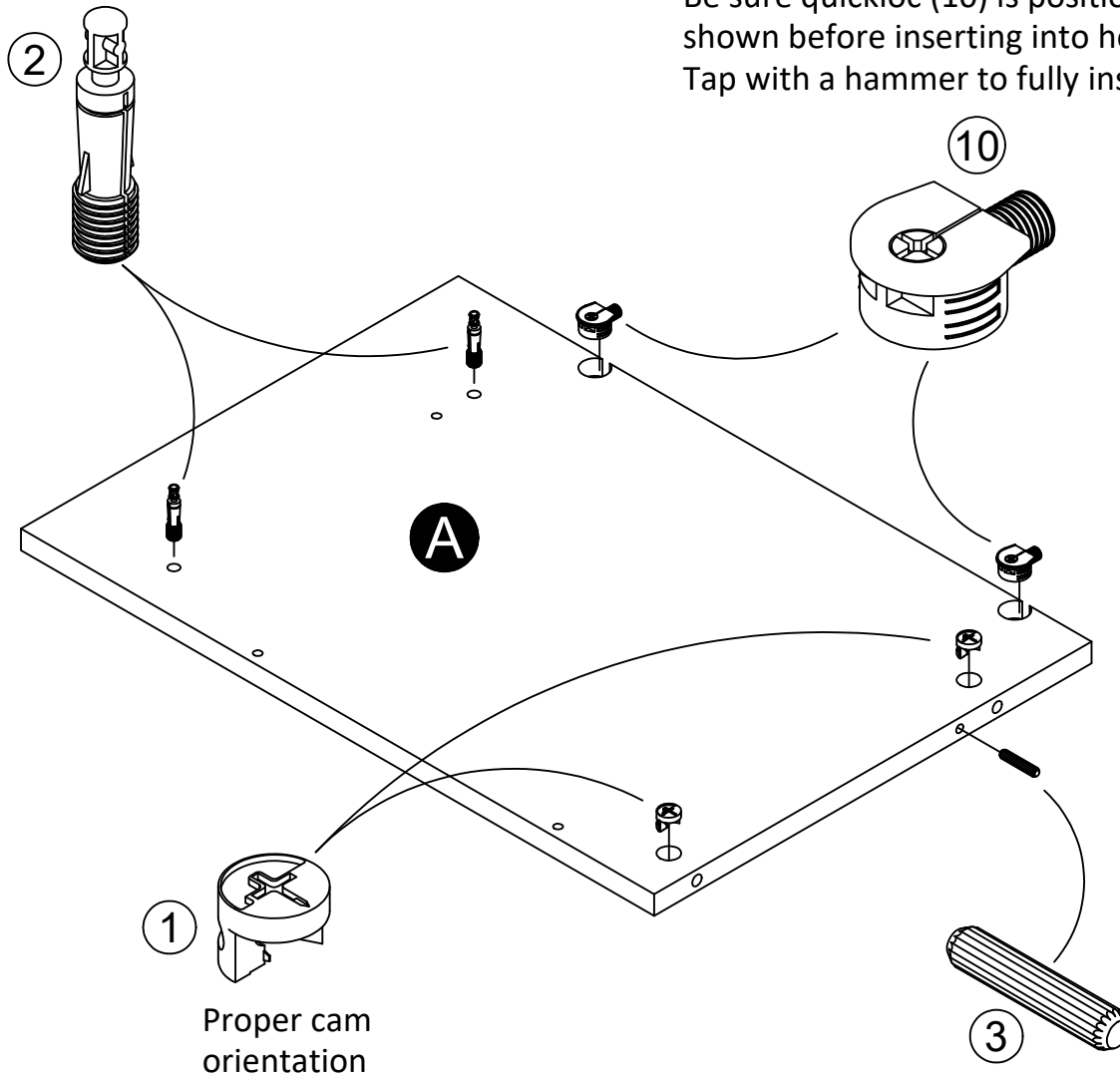
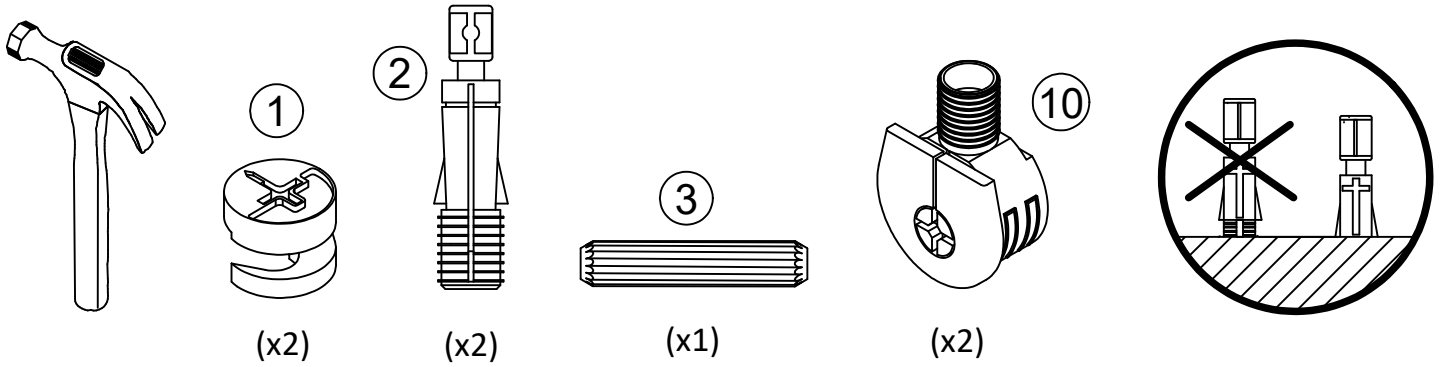
(x4)  
**12** #A60110  
 hinge

<b>⚠ WARNING</b>
<p>For use with televisions weighing 60 lbs. (27.2 kg) or less. Use with heavier televisions may result in instability causing tip over resulting in death or serious injury.</p> <ul style="list-style-type: none"> <li>• The base of the TV must be able to sit completely on this surface.</li> </ul> <p><b>NO CRT (TUBE TYPE) TV PERMITTED.</b> This item is designed for most FLAT PANEL TV'S ONLY. Refer to instruction book for complete safety information.</p>
<b>⚠ ADVERTENCIA</b>
<p>Para uso con televisores que pesan 60 libras (27,2 kg) o menos. El uso con televisores más pesados puede resultar en inestabilidad y volcaduras que pueden causar la muerte o lesiones graves.</p> <ul style="list-style-type: none"> <li>• La base del televisor debe ser capaz de sentarse completamente en esta superficie.</li> </ul> <p><b>NO SE PERMITEN TELEVISORES CRT (TIPO DE TUBO).</b> Este artículo está diseñado para la mayoría de los TELEVISORES DE PANTALLA PLANA SOLAMENTE. Revise el libro de instrucciones para información completa de seguridad.</p>
<b>⚠ AVERTISSEMENT</b>
<p>Pour une utilisation avec des téléviseurs pesant 60 livres (27,2 kg) ou moins. L'utilisation avec des téléviseurs plus lourds peut entraîner une instabilité provoquant un basculement entraînant la mort ou des blessures graves.</p> <ul style="list-style-type: none"> <li>• La base du téléviseur doit pouvoir reposer complètement sur cette surface.</li> </ul> <p><b>AUCUN TÉLÉVISEUR TRC (TYPE TUBE) PERMIS.</b> Ce produit est conçu pour la plupart des TÉLÉVISEURS À ÉCRAN PLAT UNIQUEMENT. Veuillez vous reporter au manuel d'instruction pour de l'information complète sur la sécurité.</p> <p style="text-align: right;">B64376</p>

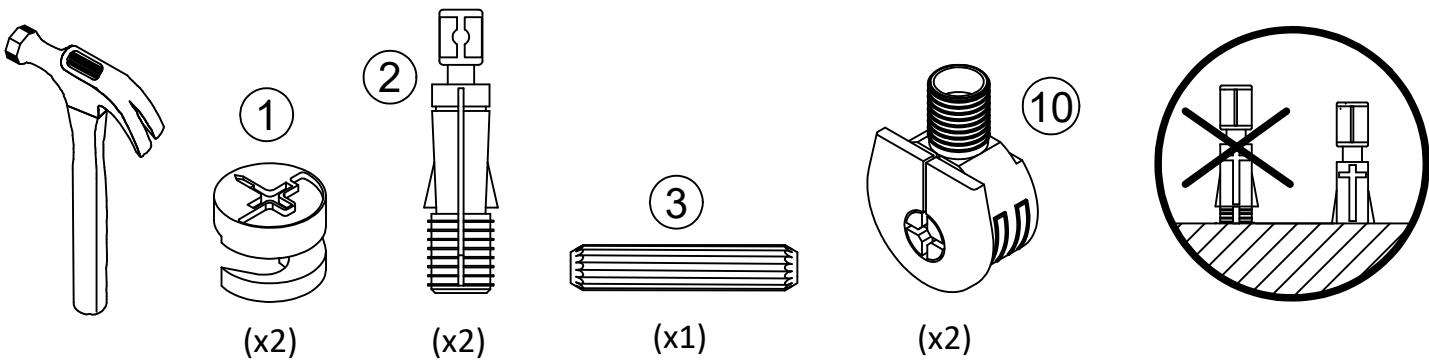
**13**  
 #B64376  
 TV warning label



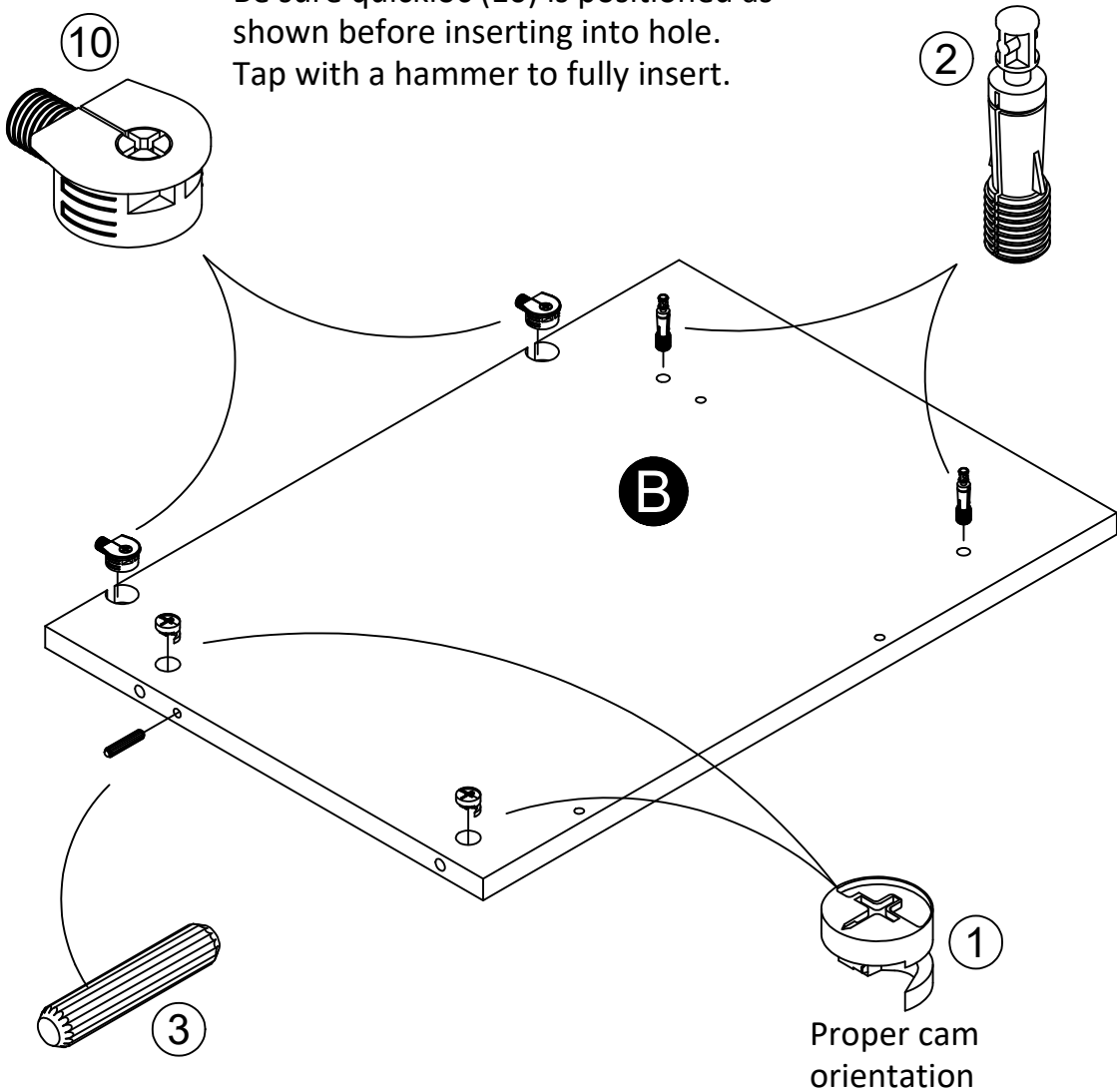
## STEP 1



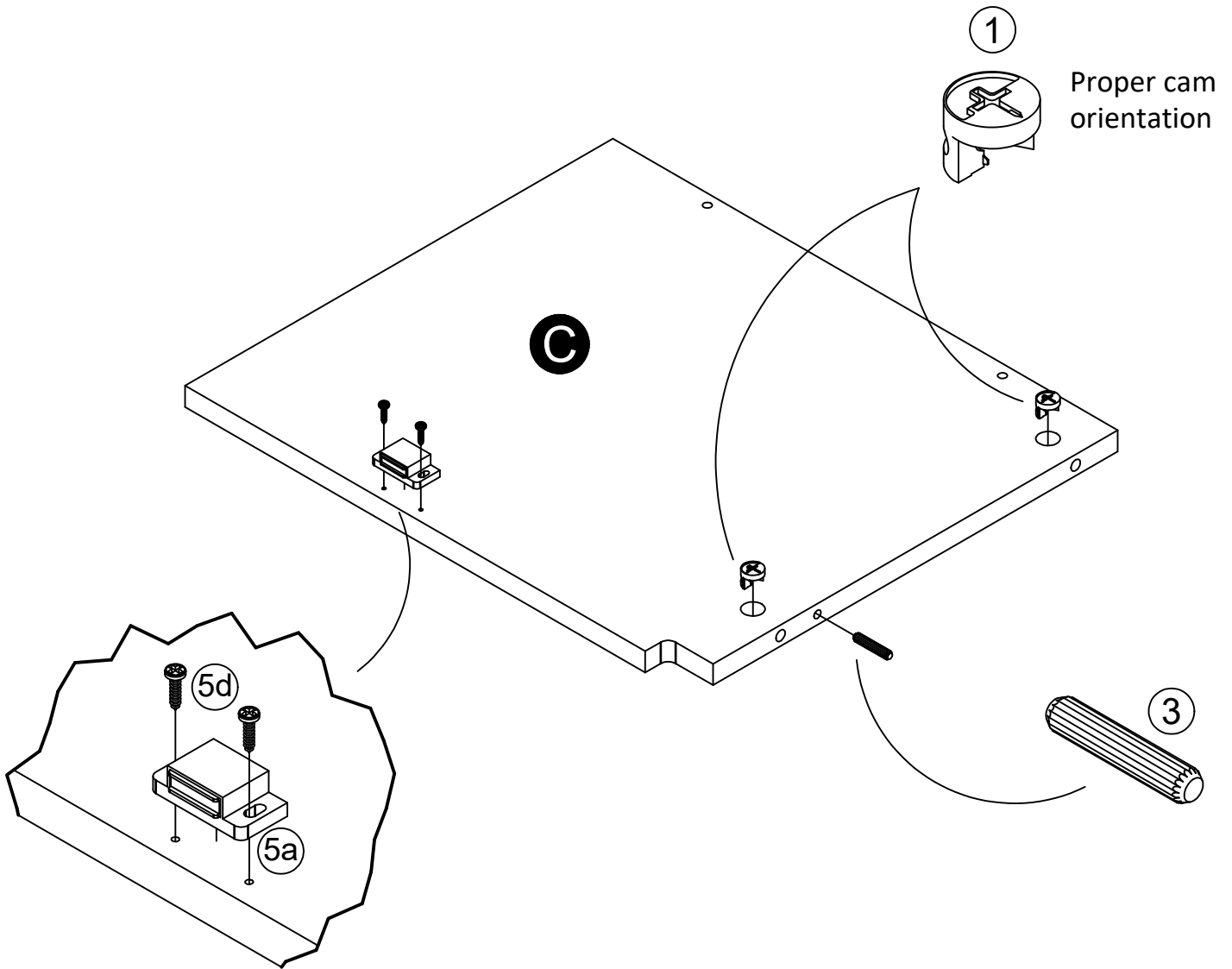
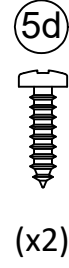
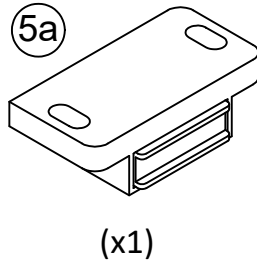
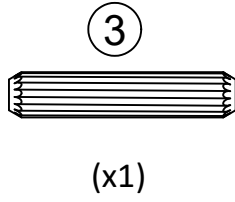
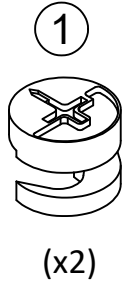
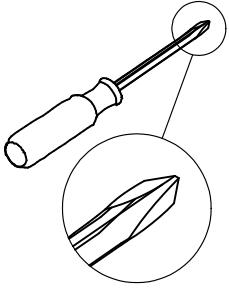
## STEP 2



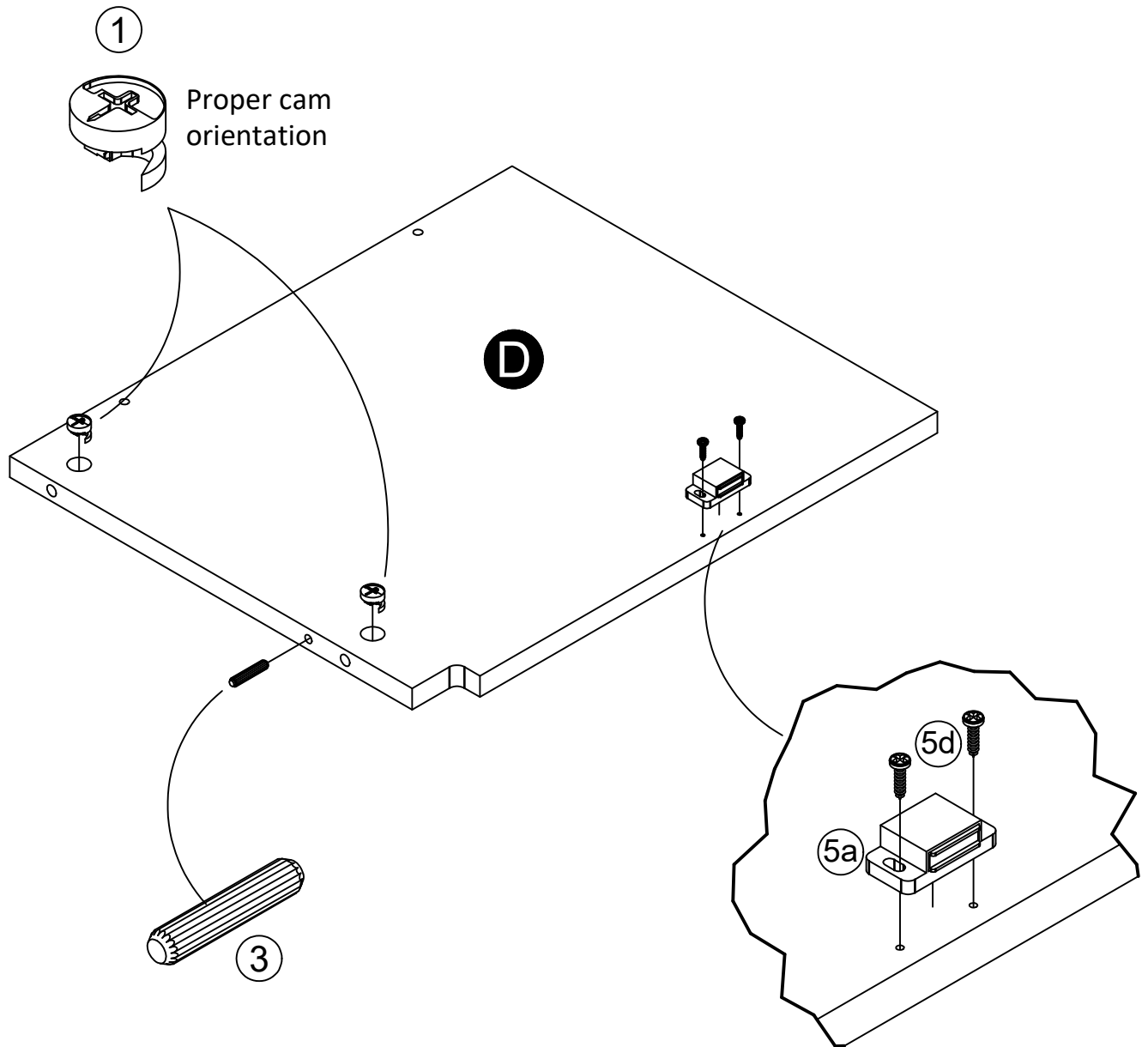
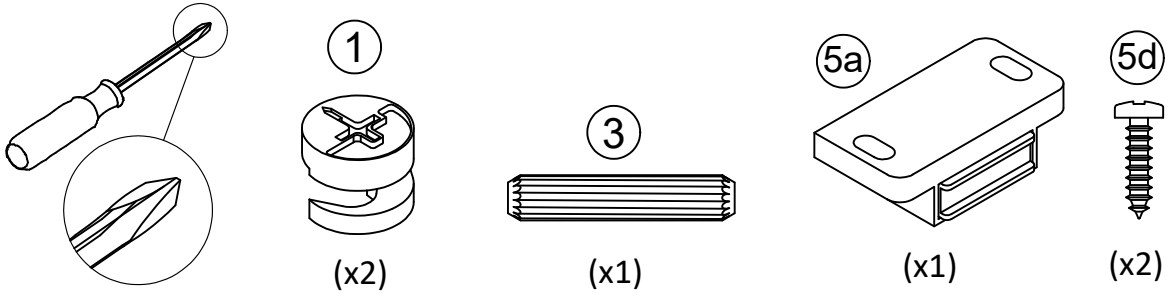
Be sure quickloc (10) is positioned as shown before inserting into hole. Tap with a hammer to fully insert.



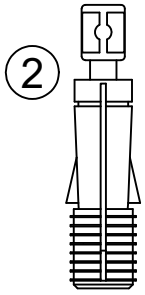
## STEP 3



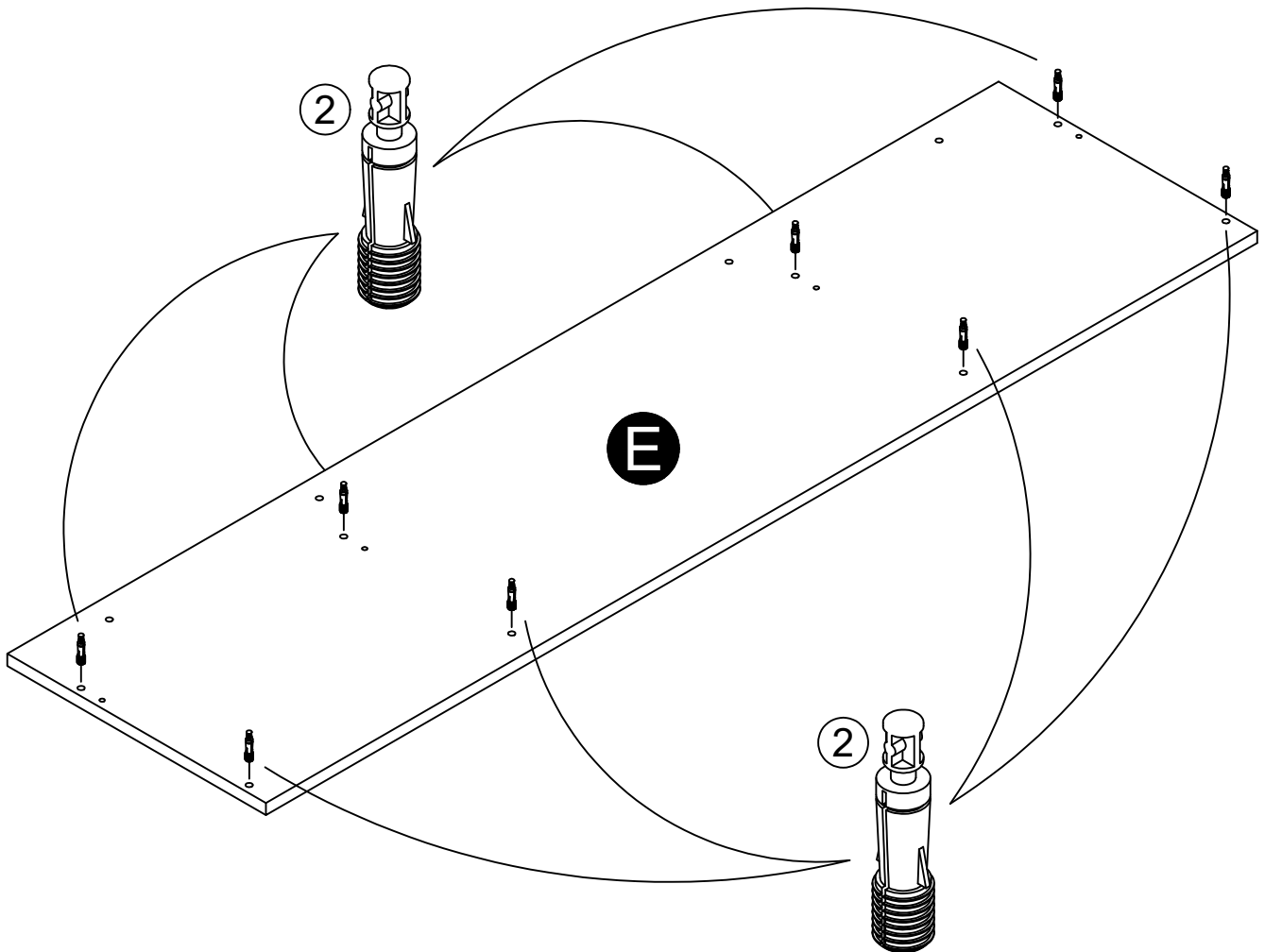
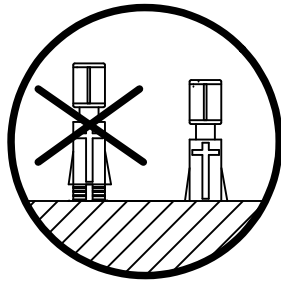
## STEP 4



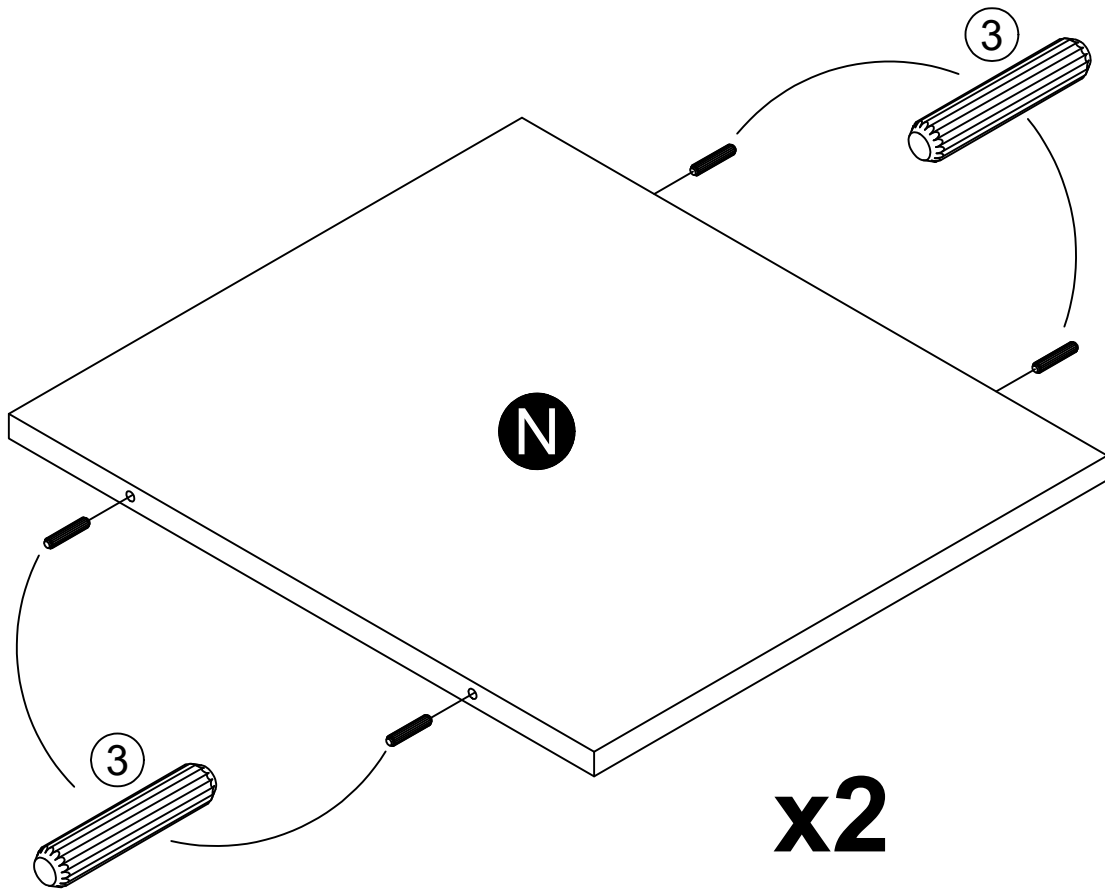
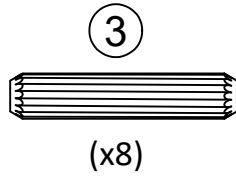
## STEP 5



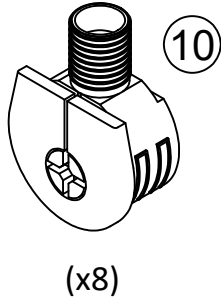
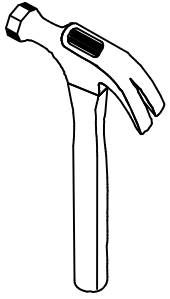
(x8)



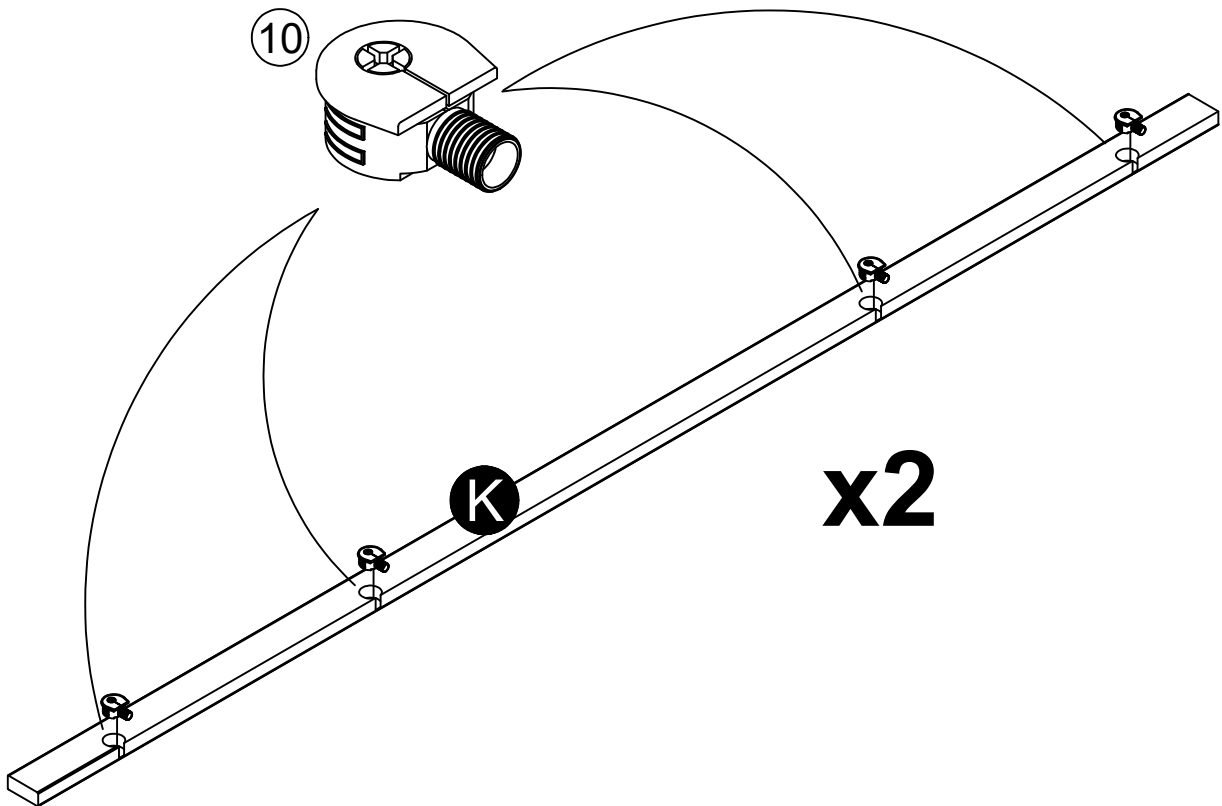
# STEP 6



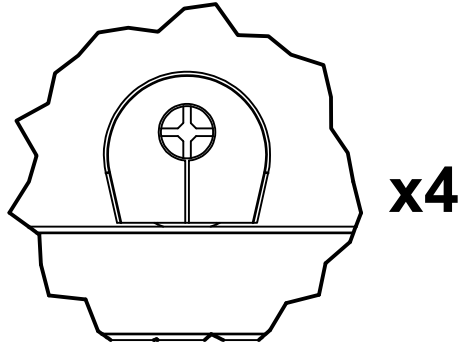
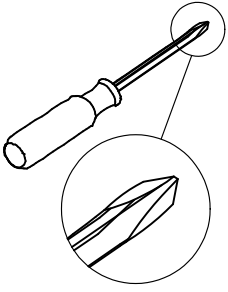
## STEP 7



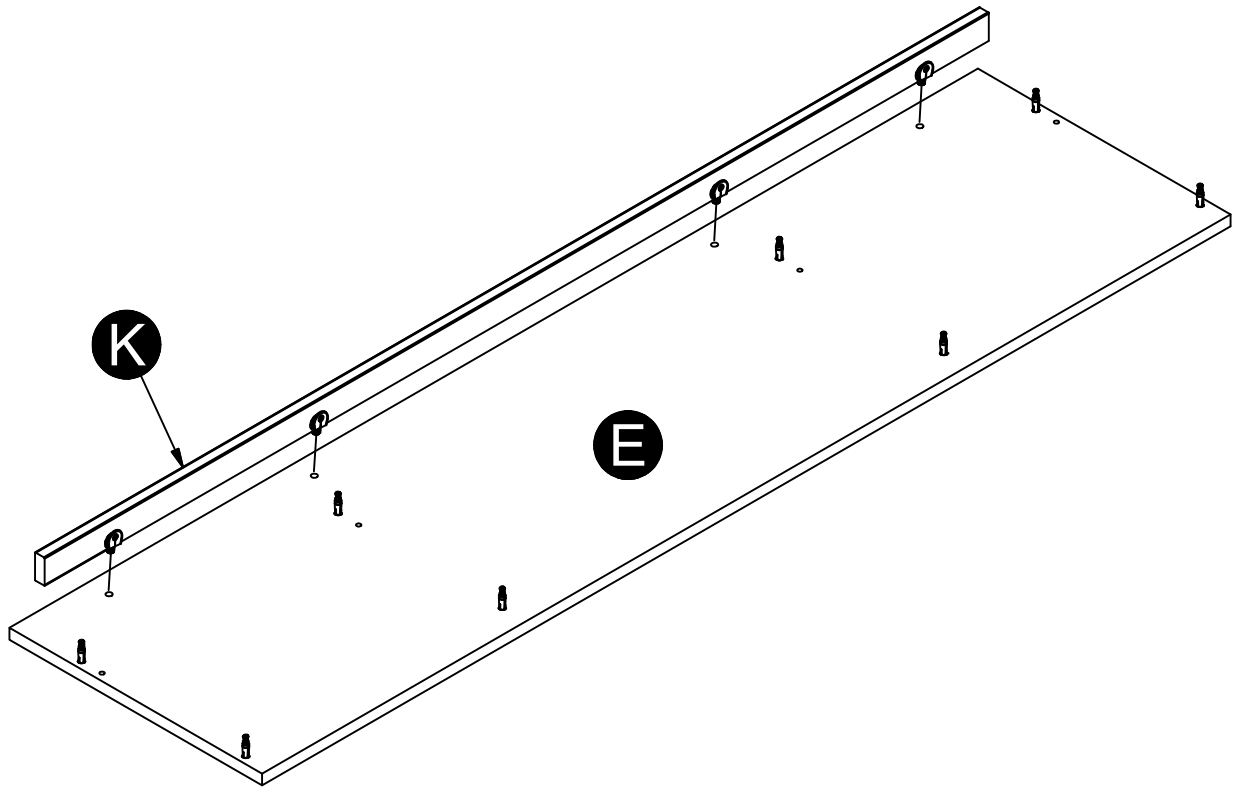
Be sure quickloc (10) is positioned as shown before inserting into hole. Tap with a hammer to fully insert.



## STEP 8

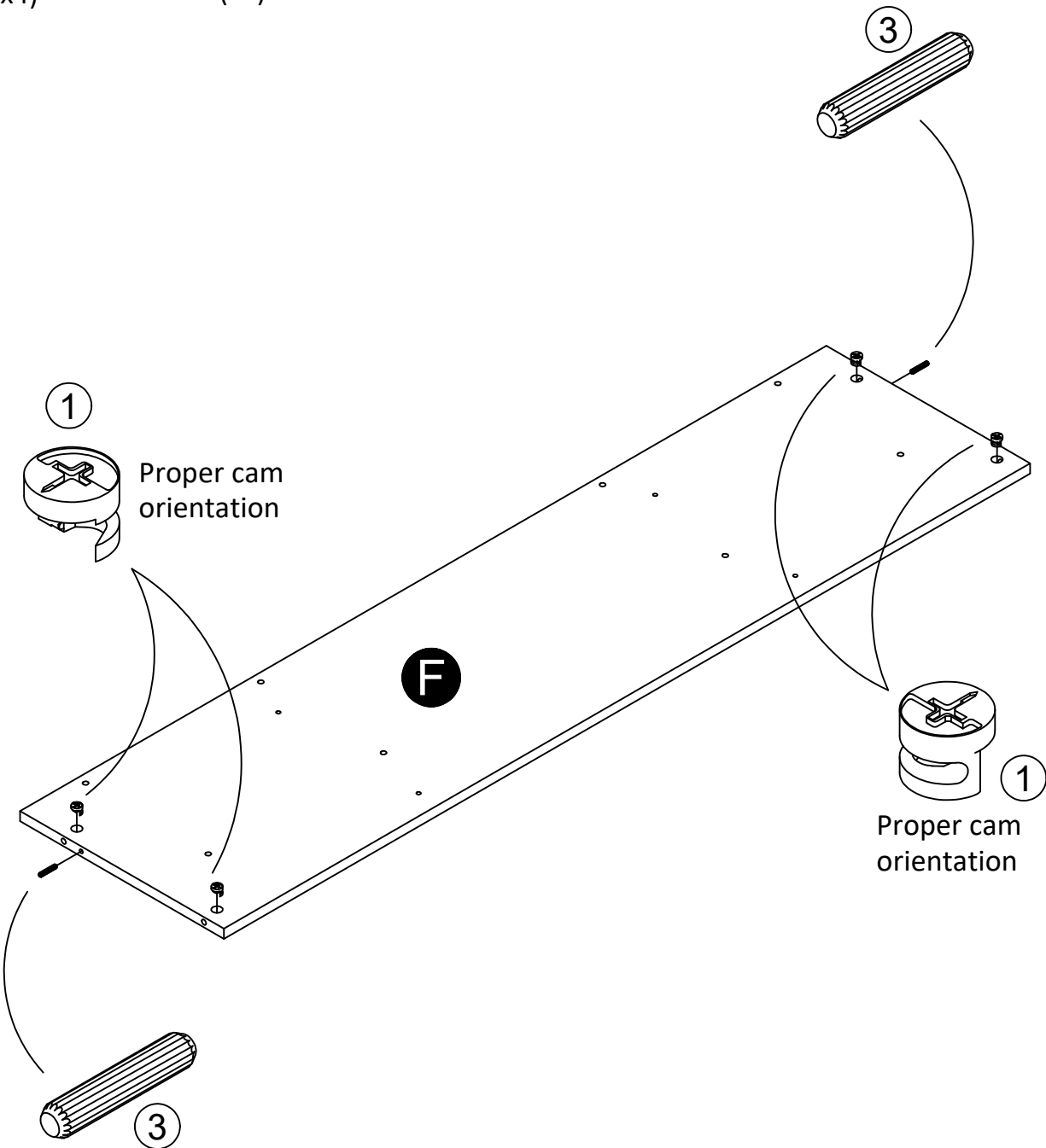
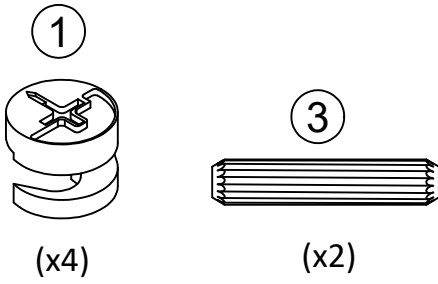


Turn clockwise to lock  
both parts together

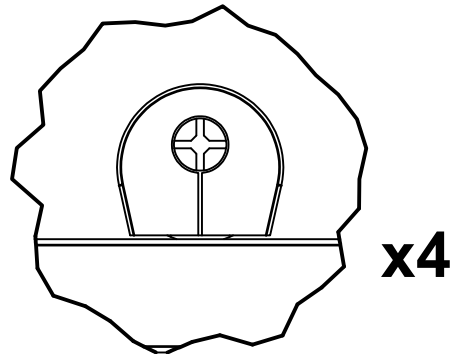
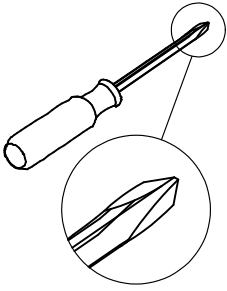




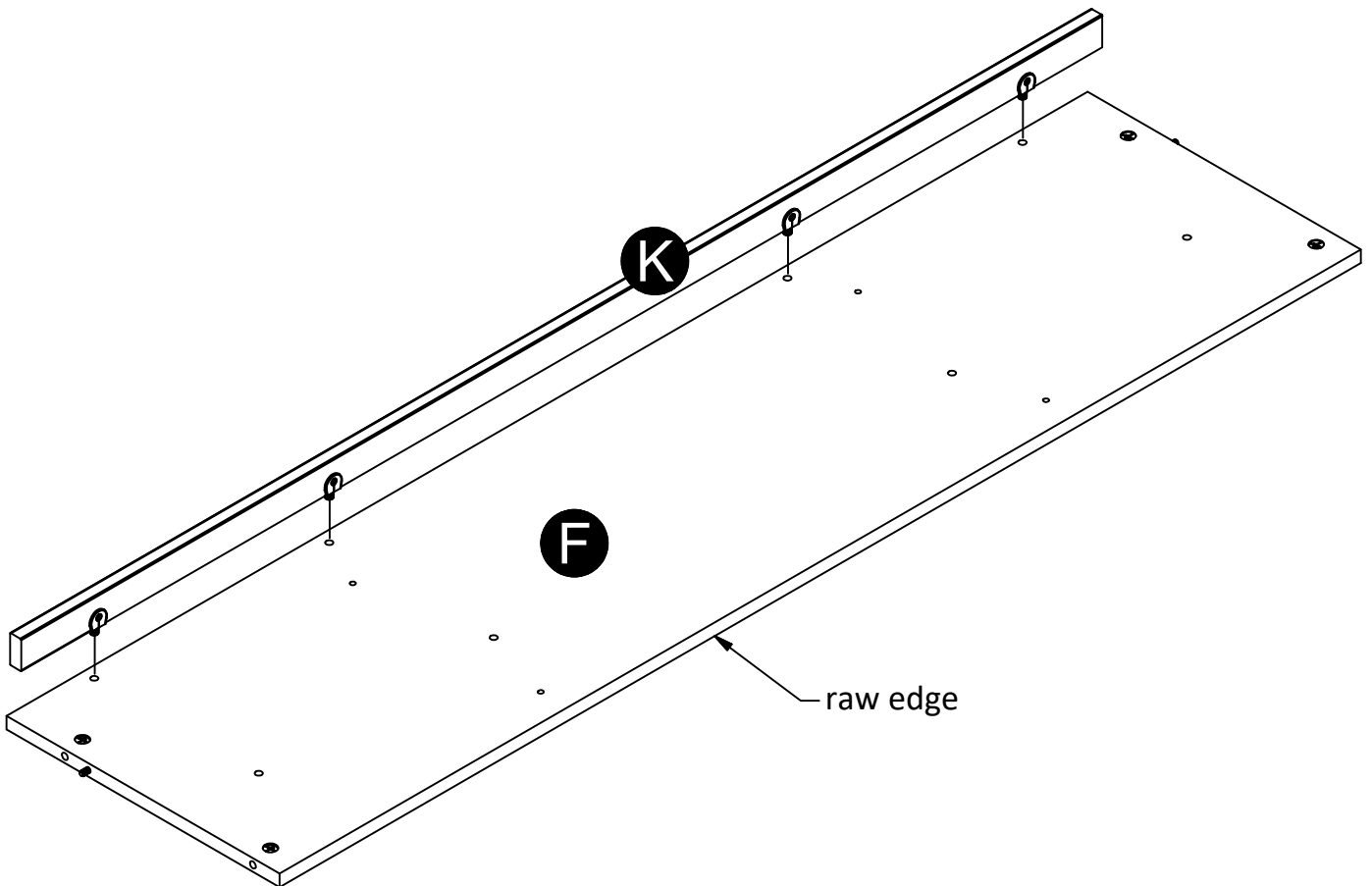
## STEP 9



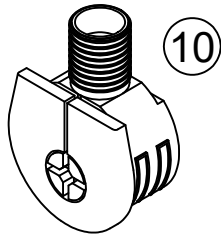
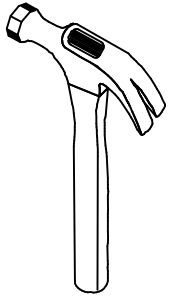
## STEP 10



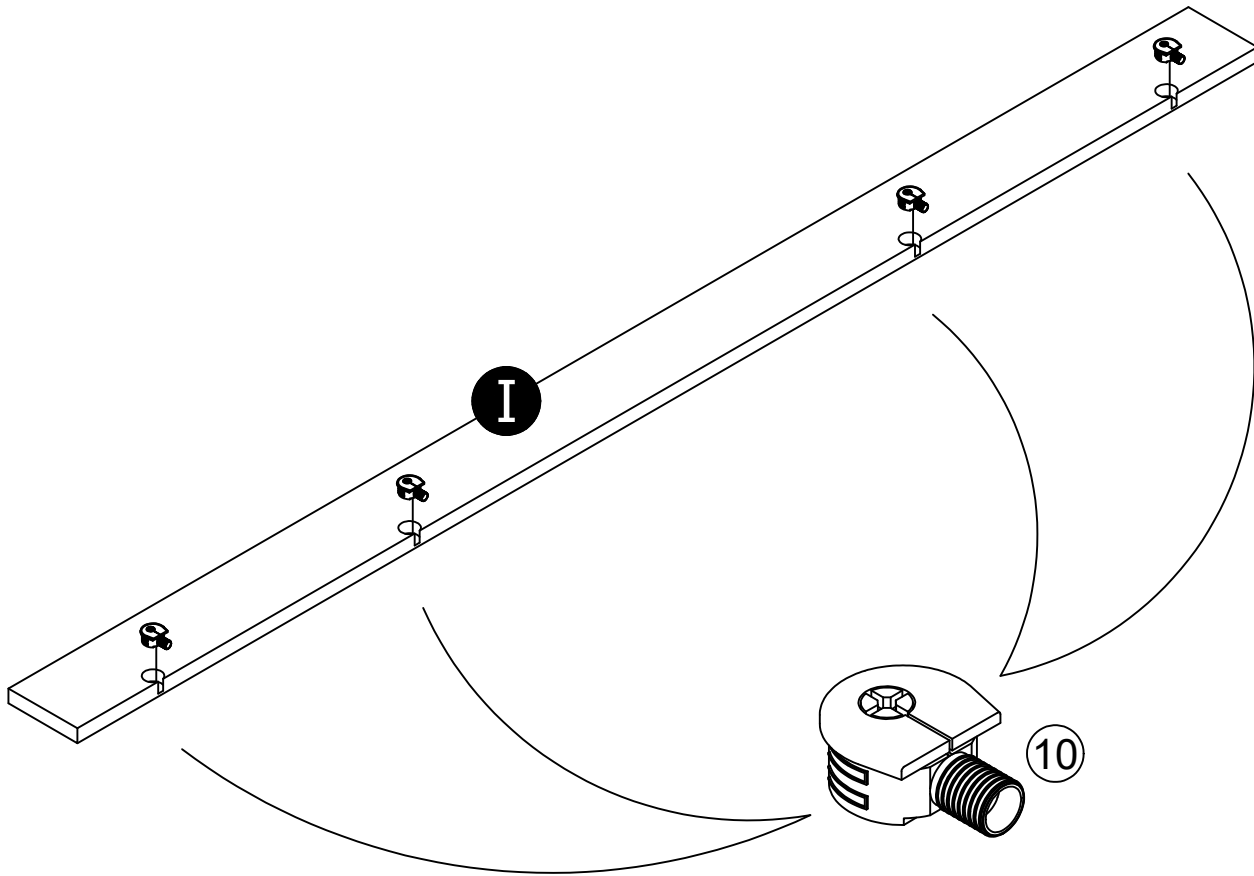
Turn clockwise to lock  
both parts together



## STEP 11

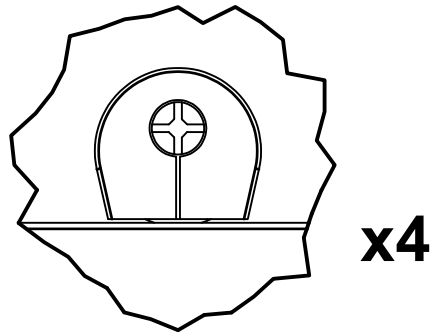
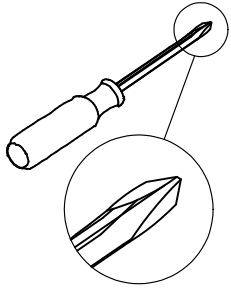


(x4)

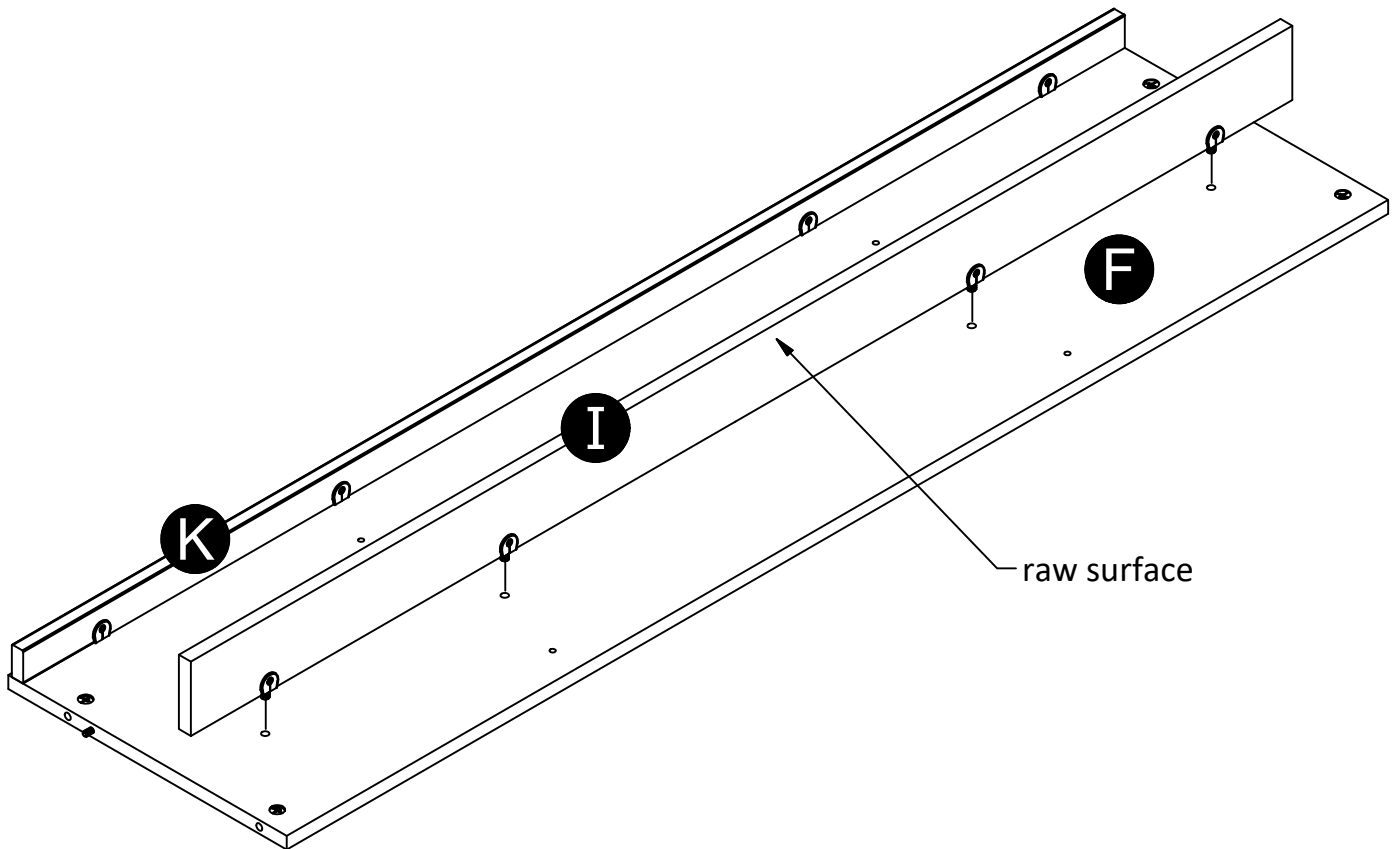


Be sure quickloc (10) is positioned as shown before inserting into hole. Tap with a hammer to fully insert.

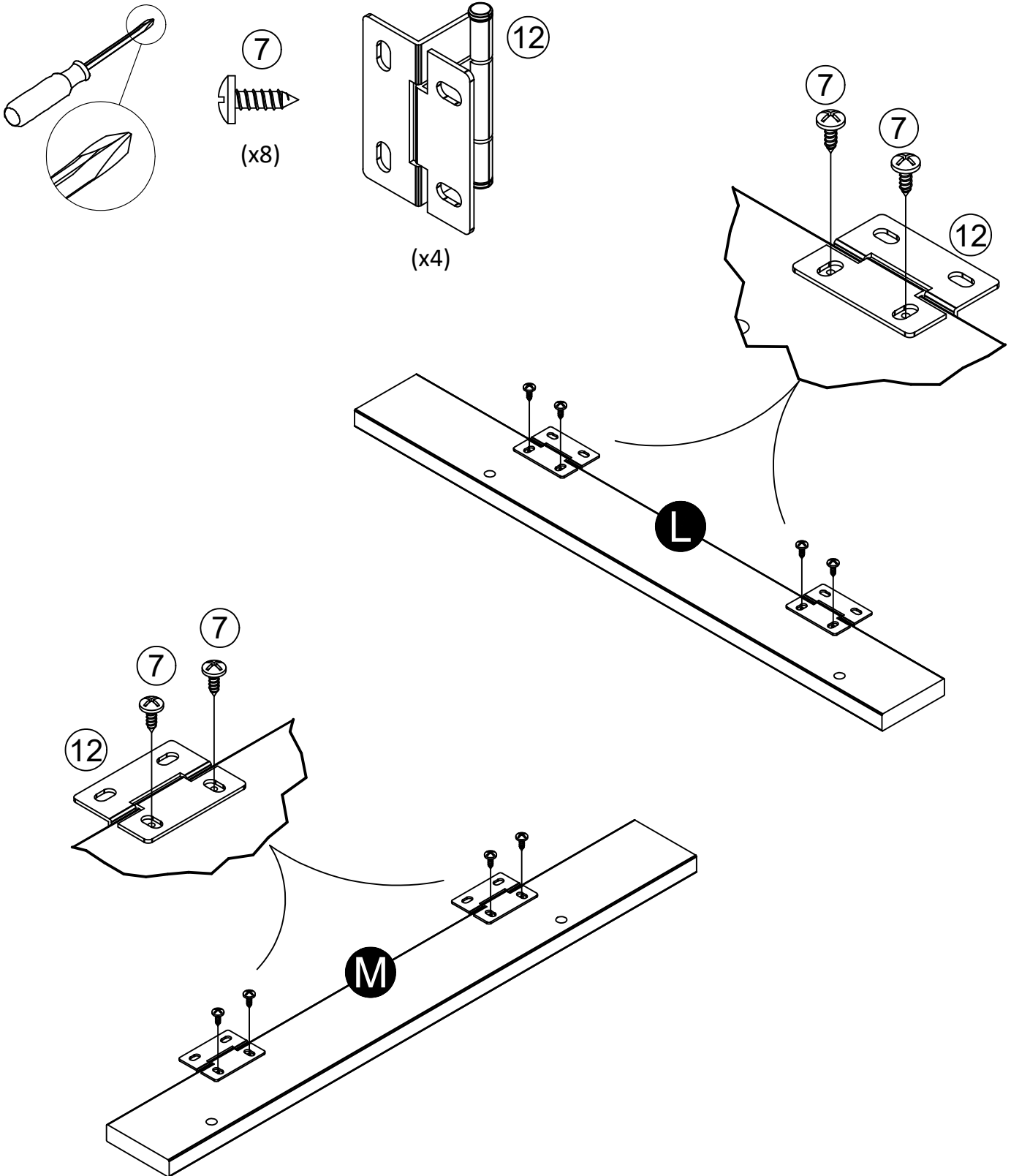
## STEP 12



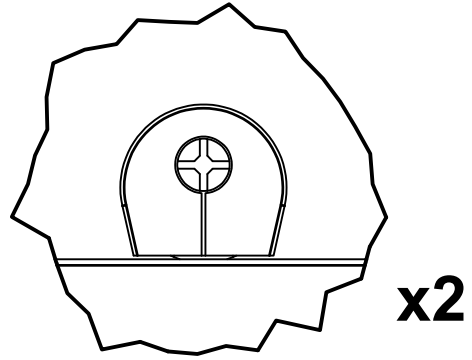
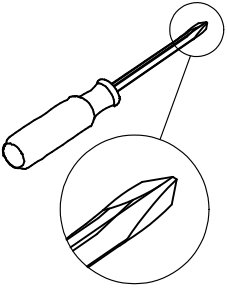
Turn clockwise to lock  
both parts together



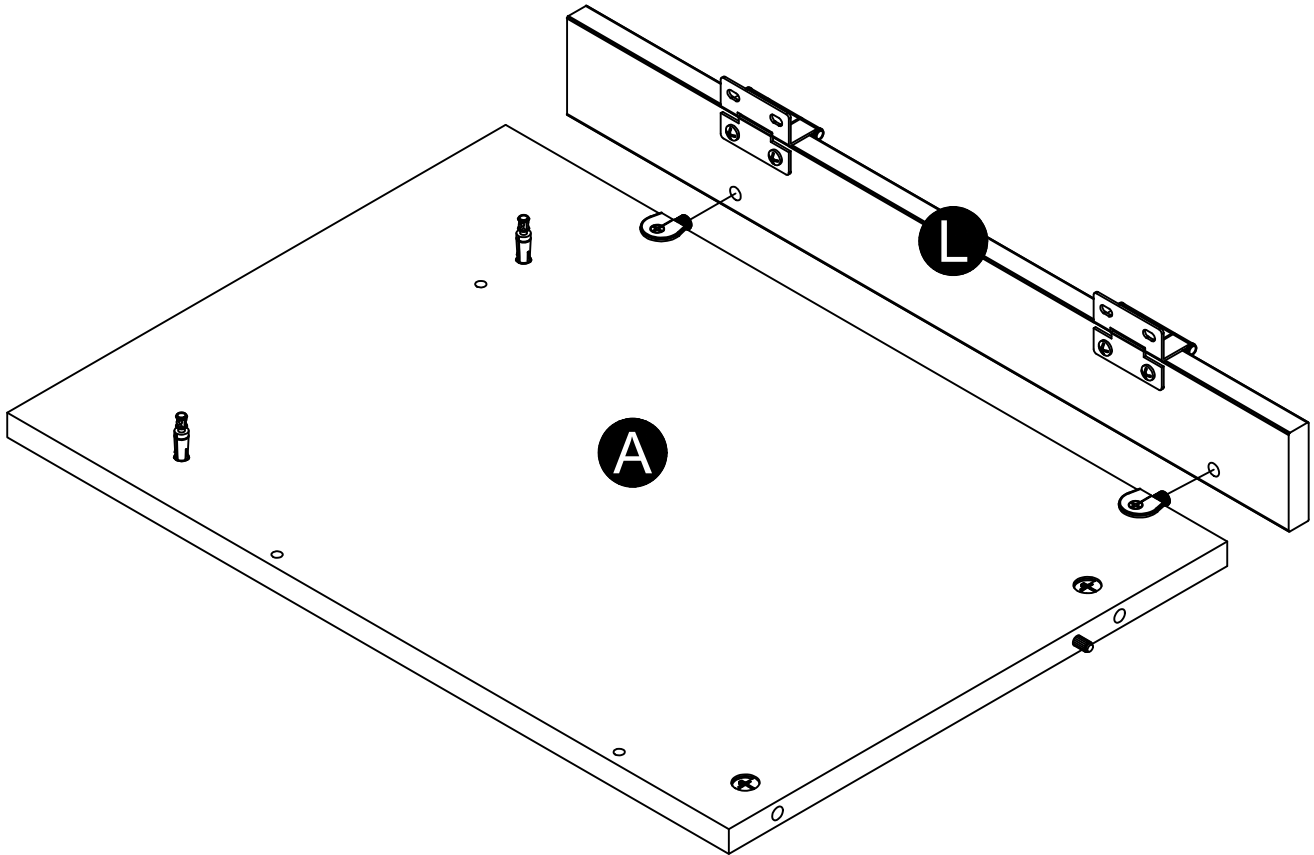
## STEP 13



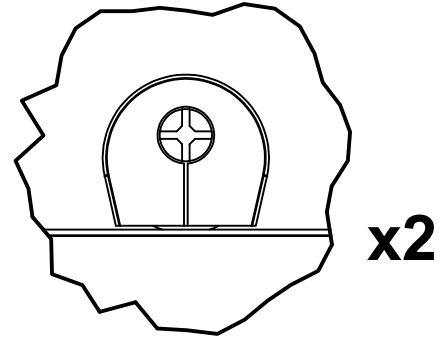
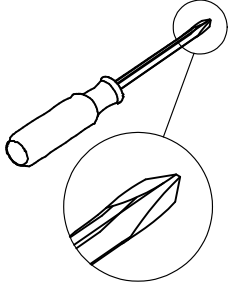
## STEP 14



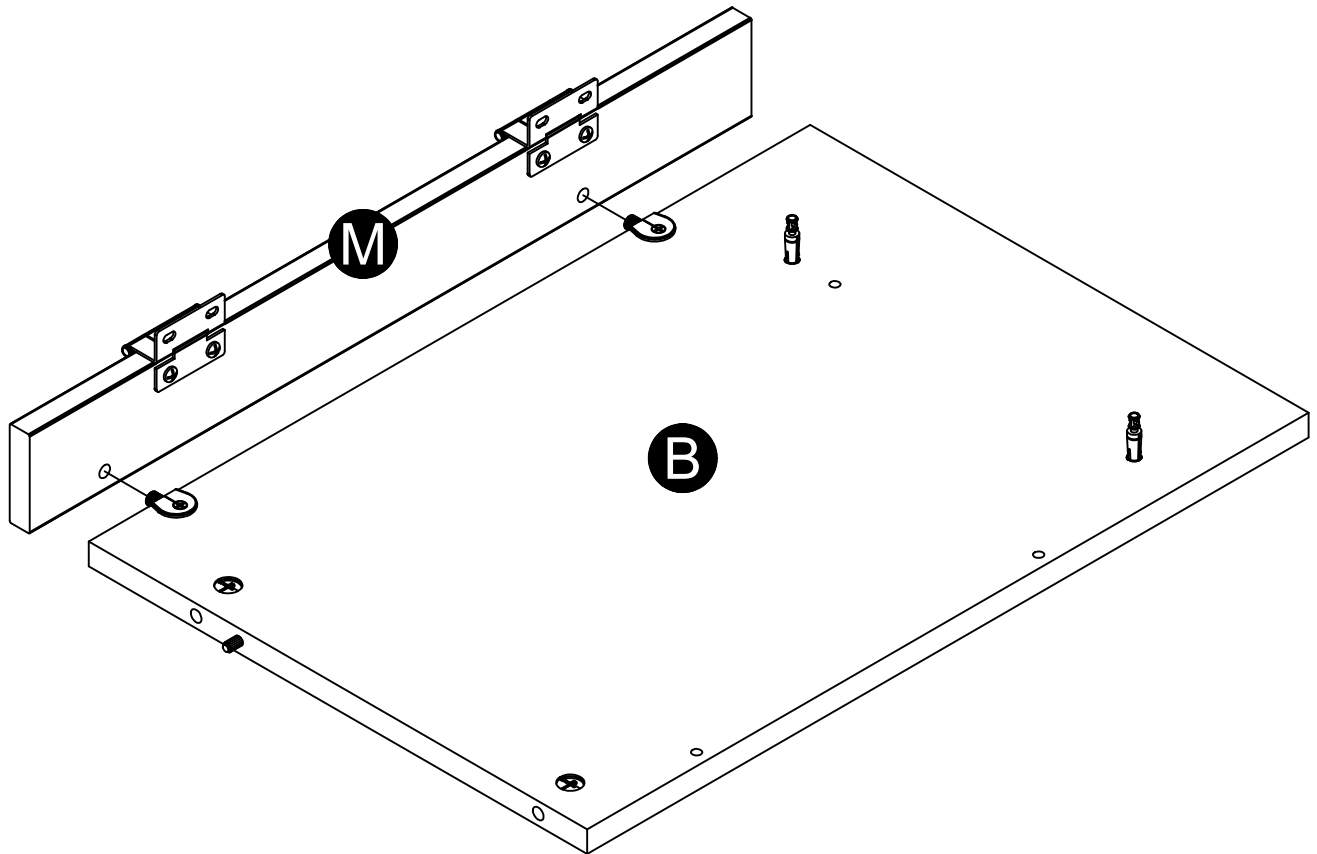
Turn clockwise to lock both parts together



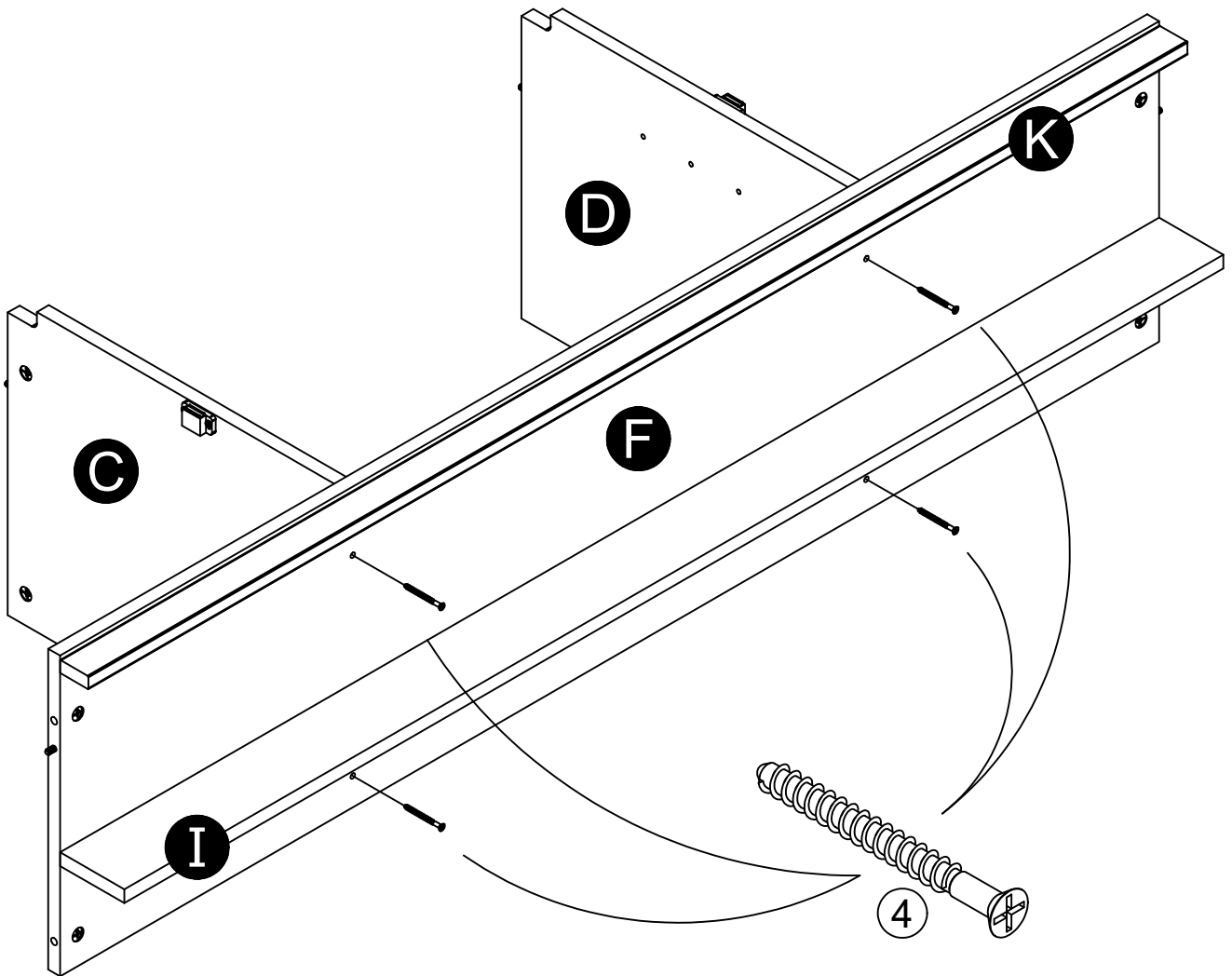
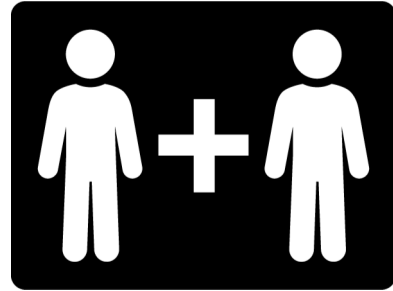
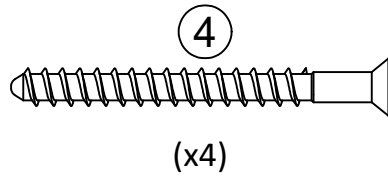
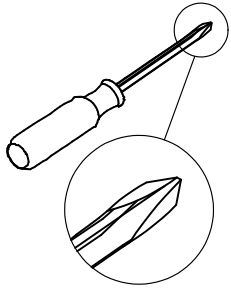
# STEP 15



Turn clockwise to lock  
both parts together

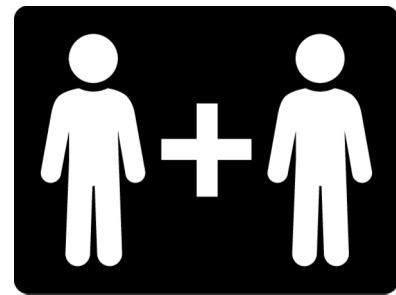
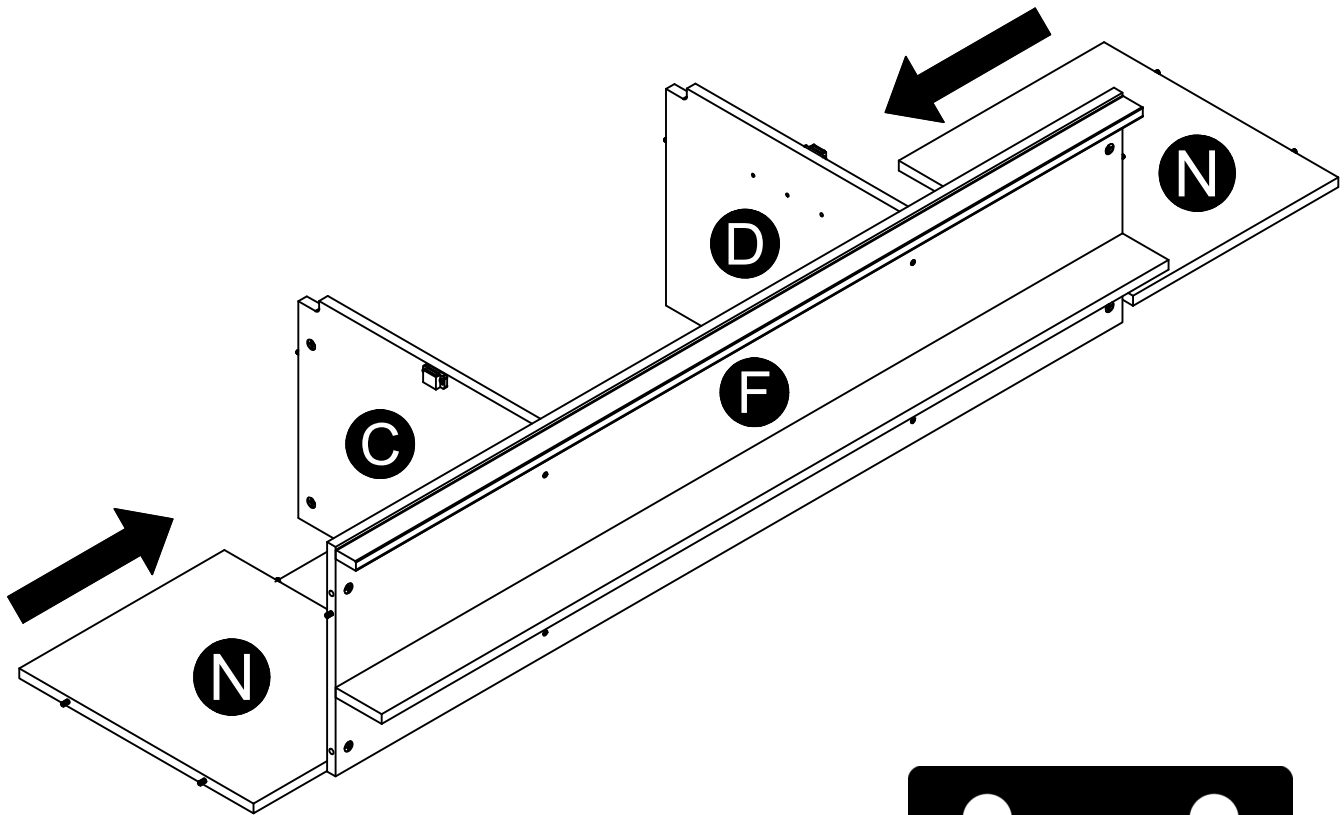


## STEP 16

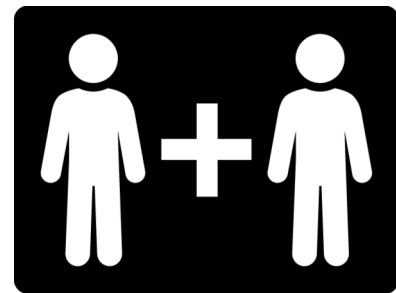
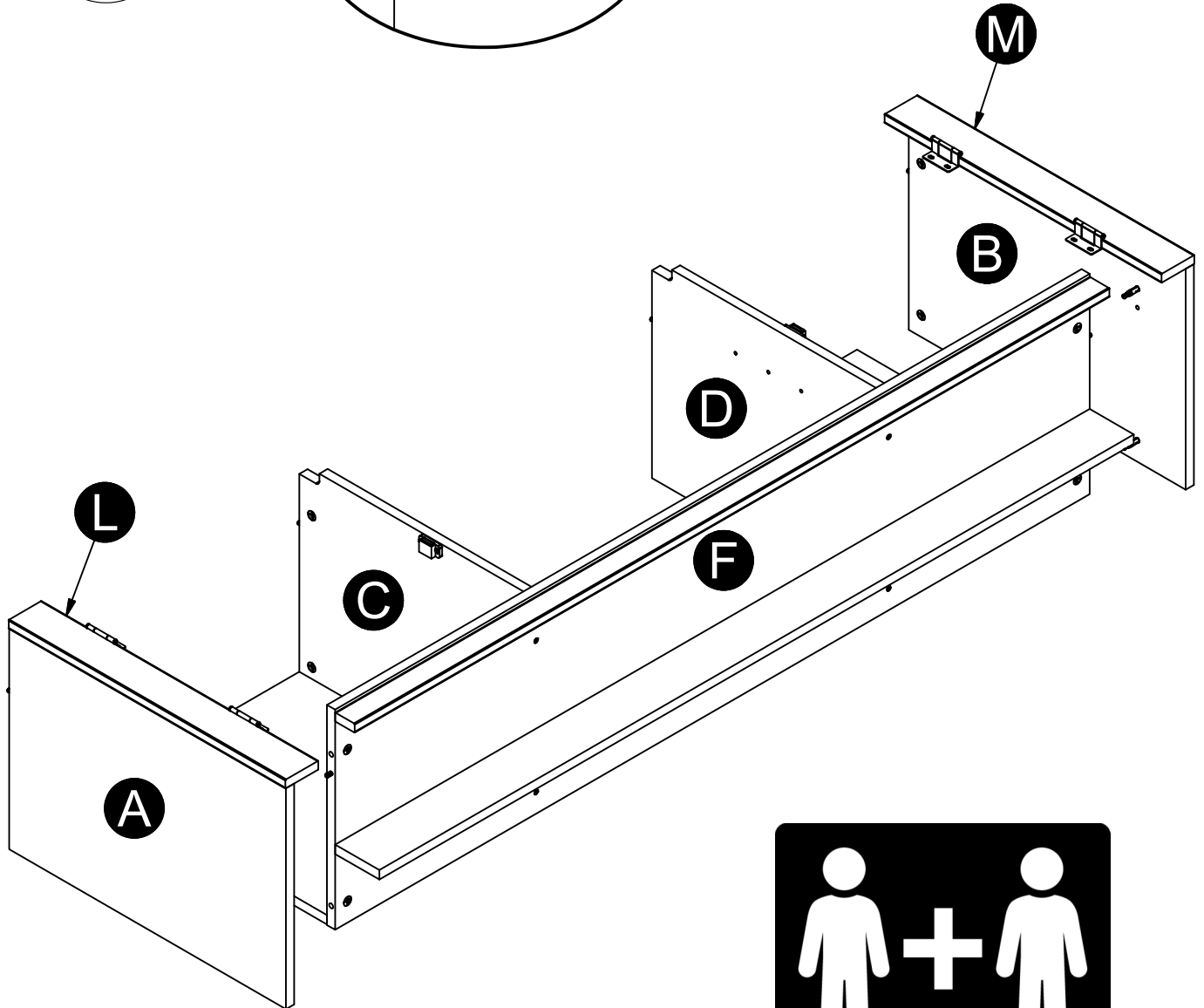
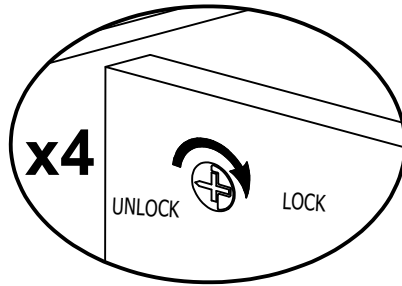
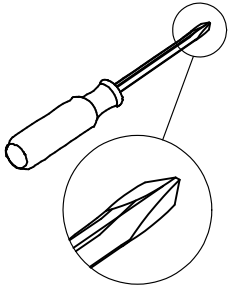




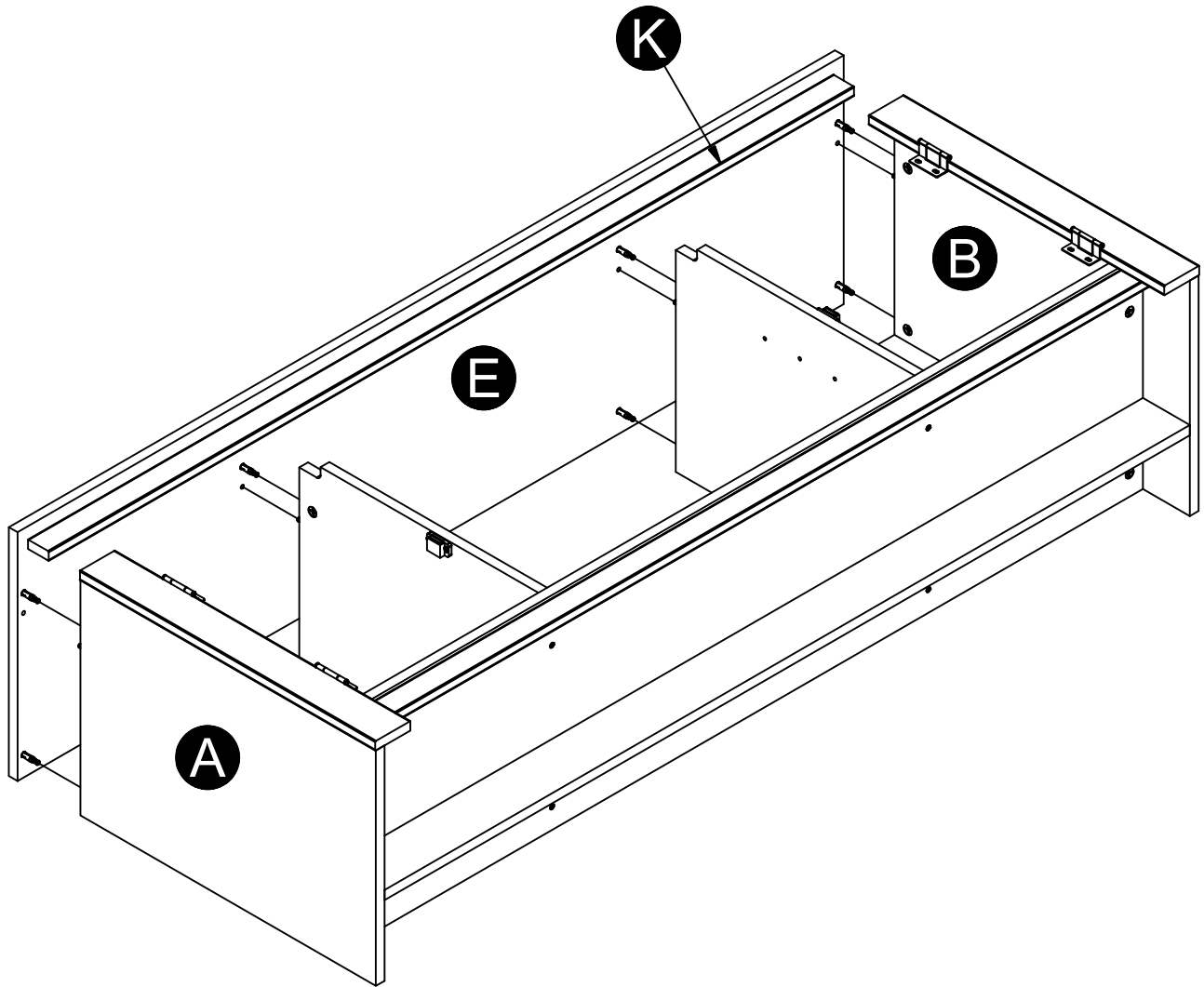
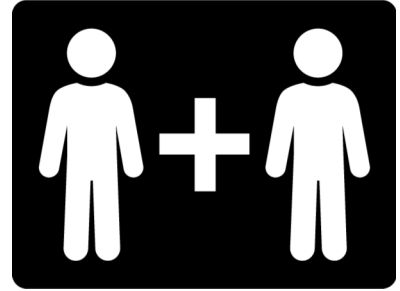
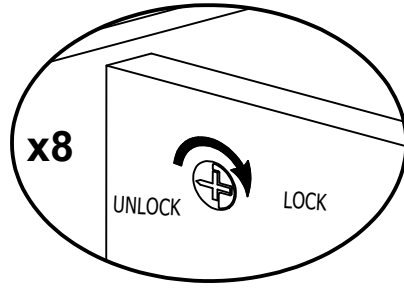
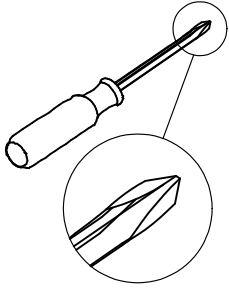
# STEP 17



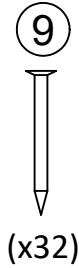
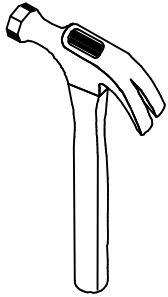
## STEP 18



## STEP 19

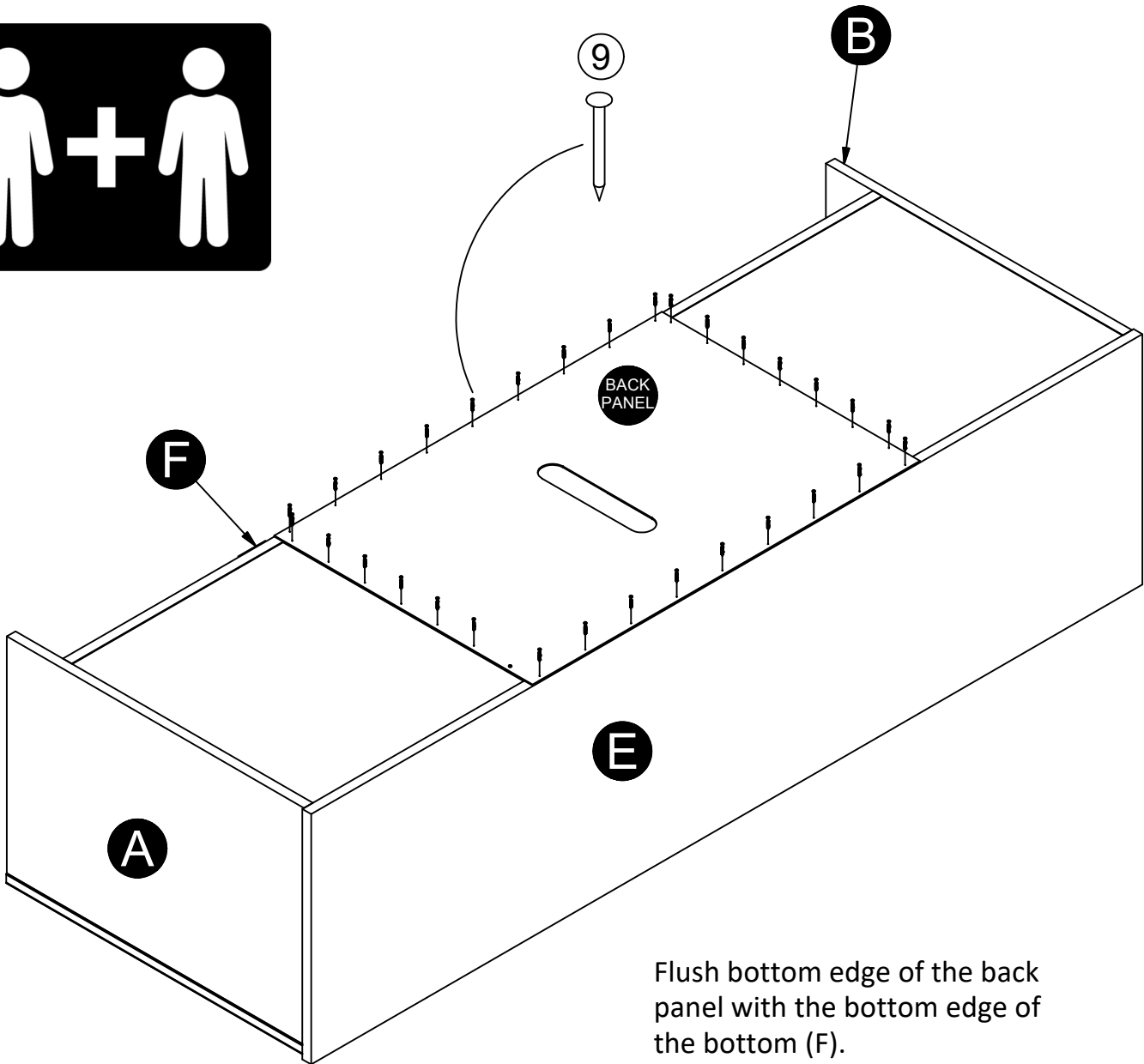
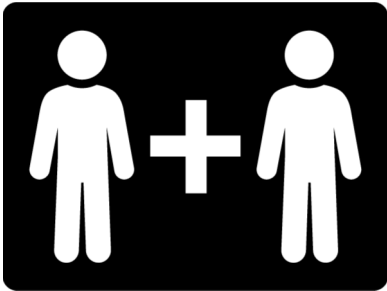


## STEP 20



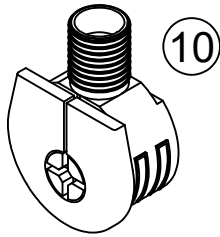
**IMPORTANT! THE BACK PANEL IS A STRUCTURAL PART OF THIS UNIT AND MUST BE INSTALLED PROPERLY.**

Carefully place the unit onto its front.  
Attach the back panel as shown nailing straight into the raw edges.  
Assure that the unit is square.

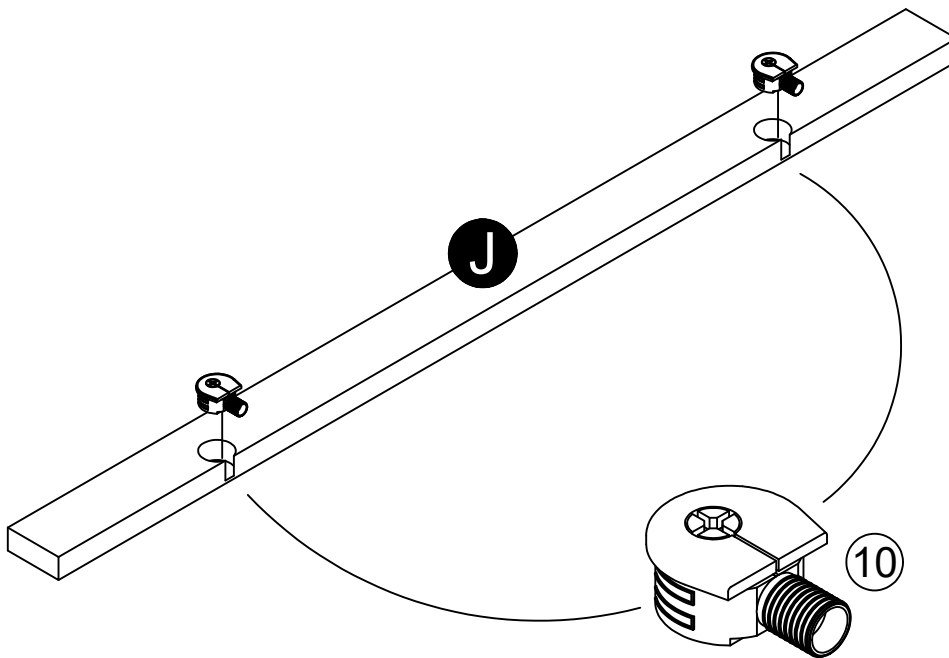


Flush bottom edge of the back panel with the bottom edge of the bottom (F).

## STEP 21

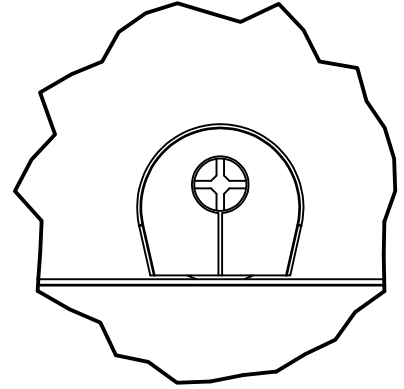
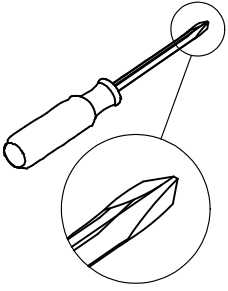


(x2)

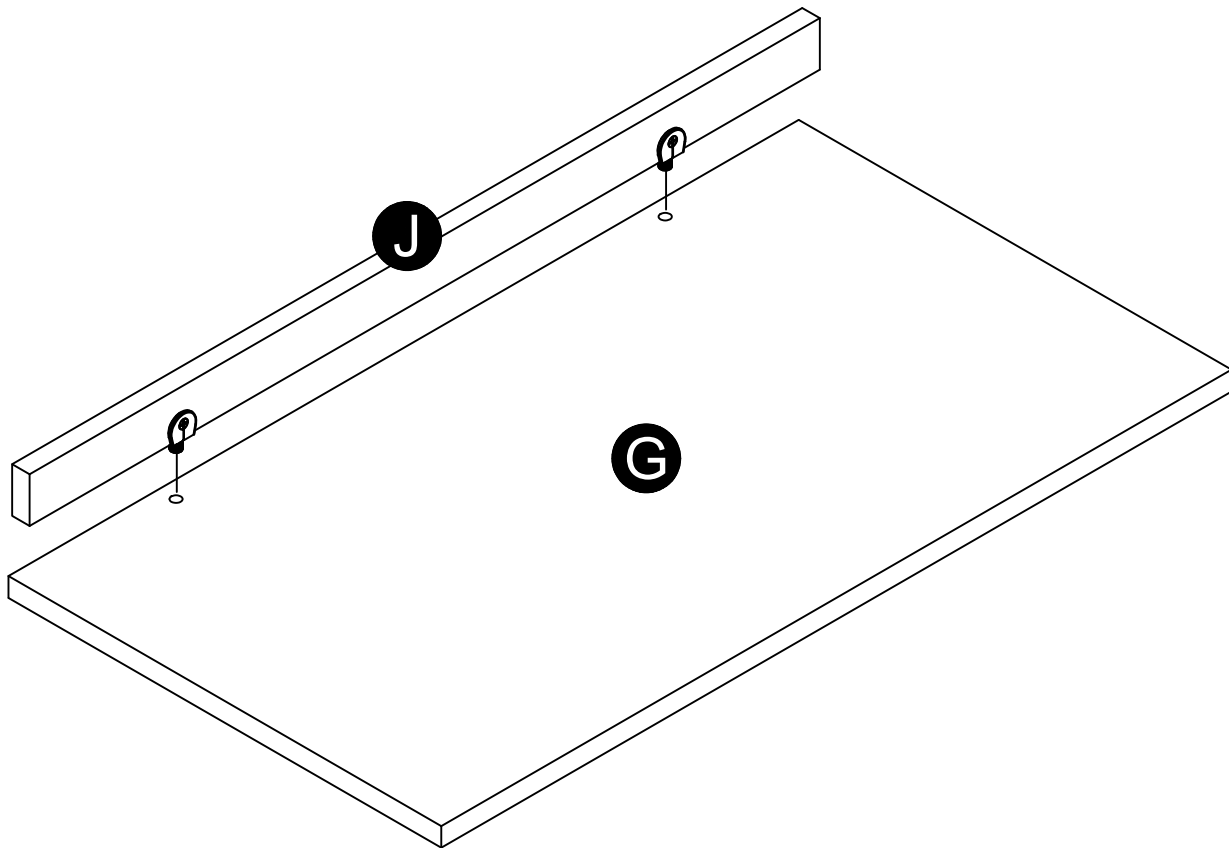


Be sure quickloc (10) is positioned as shown before inserting into hole.  
Tap with a hammer to fully insert.

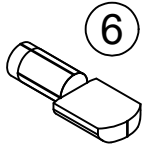
## STEP 22



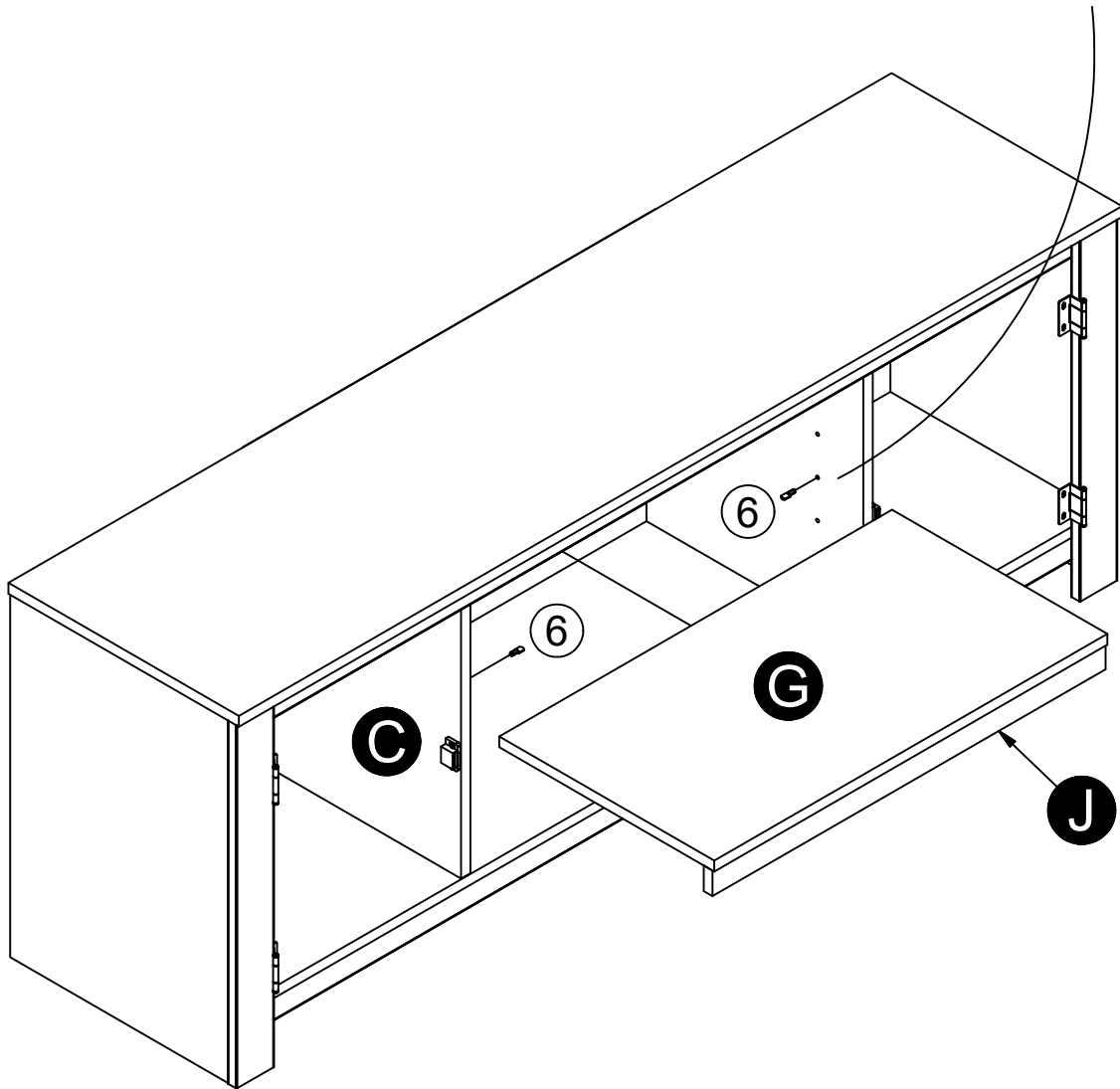
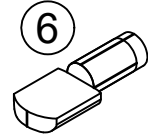
Turn clockwise to lock both parts together



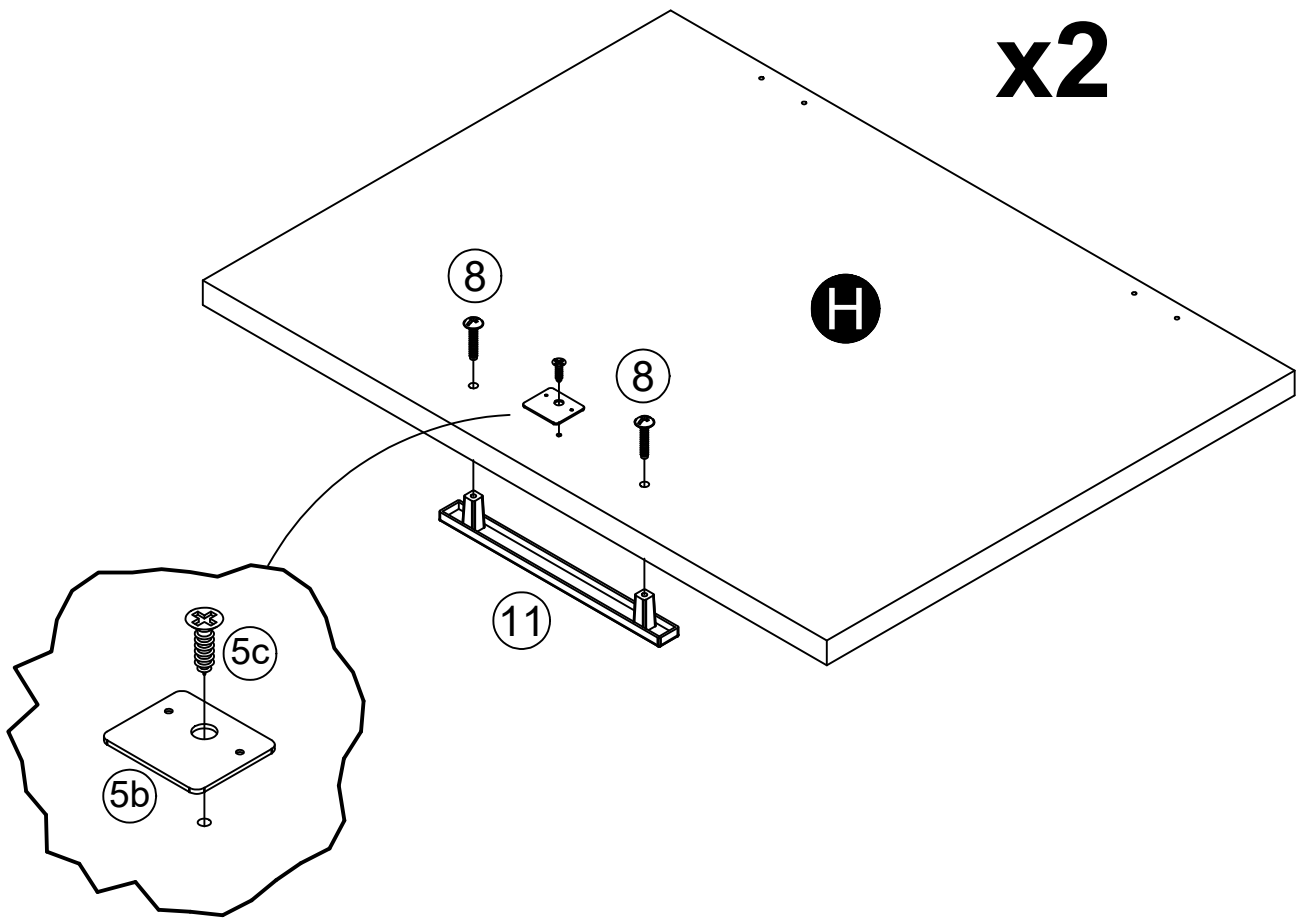
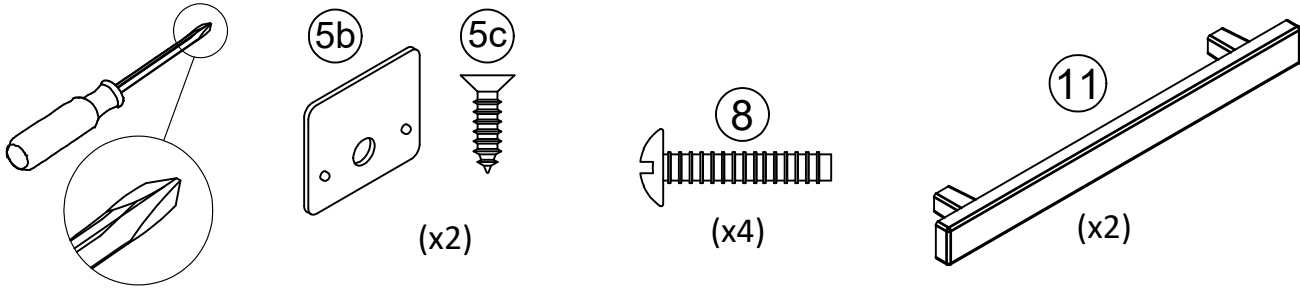
## STEP 23



(x4)

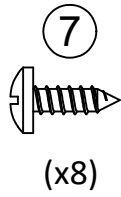
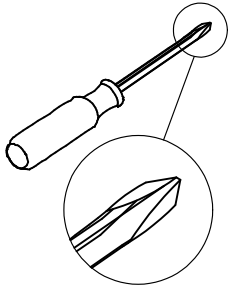


# STEP 24

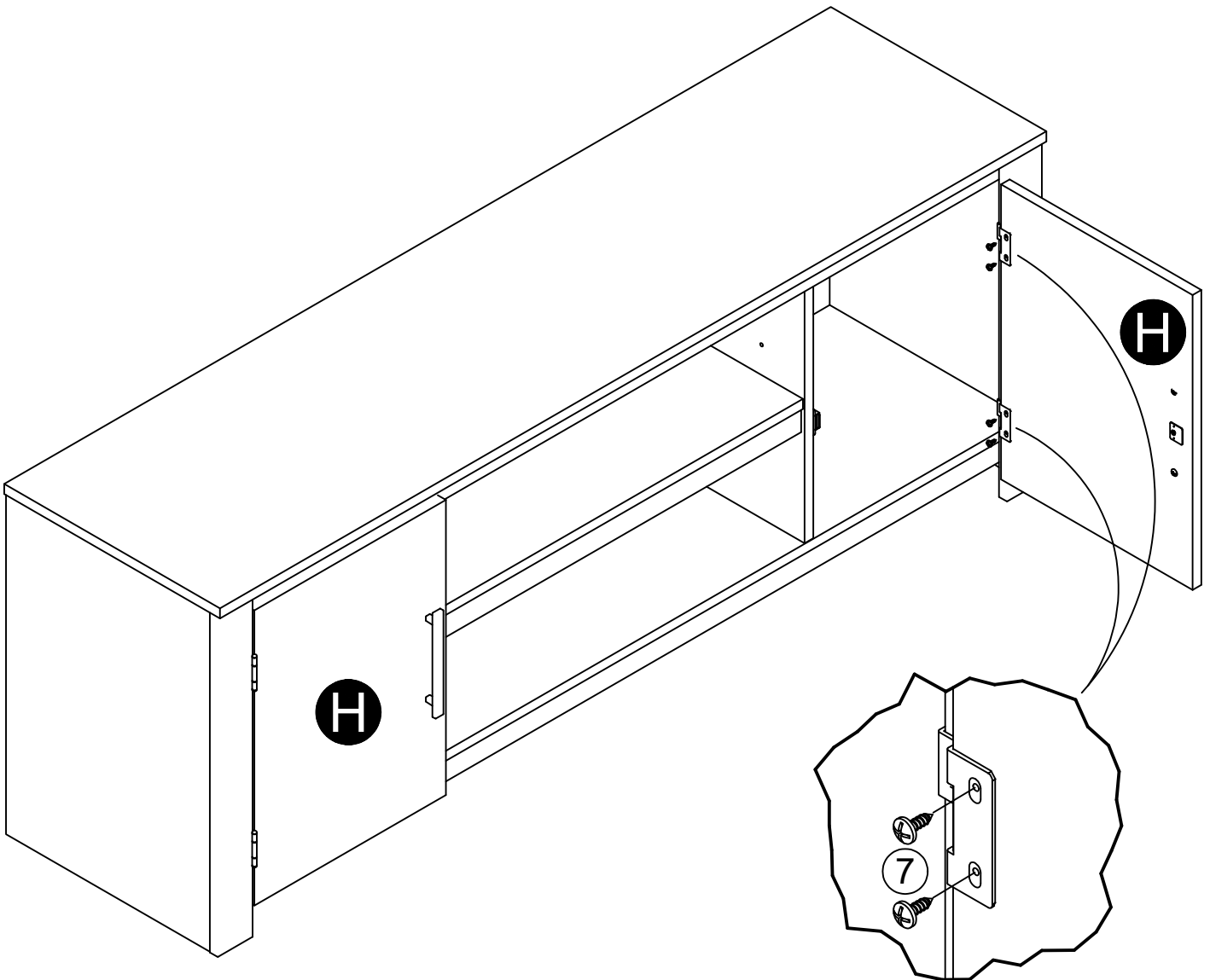




## STEP 25



Assemble both doors (H) as shown.



## Maximum Loads

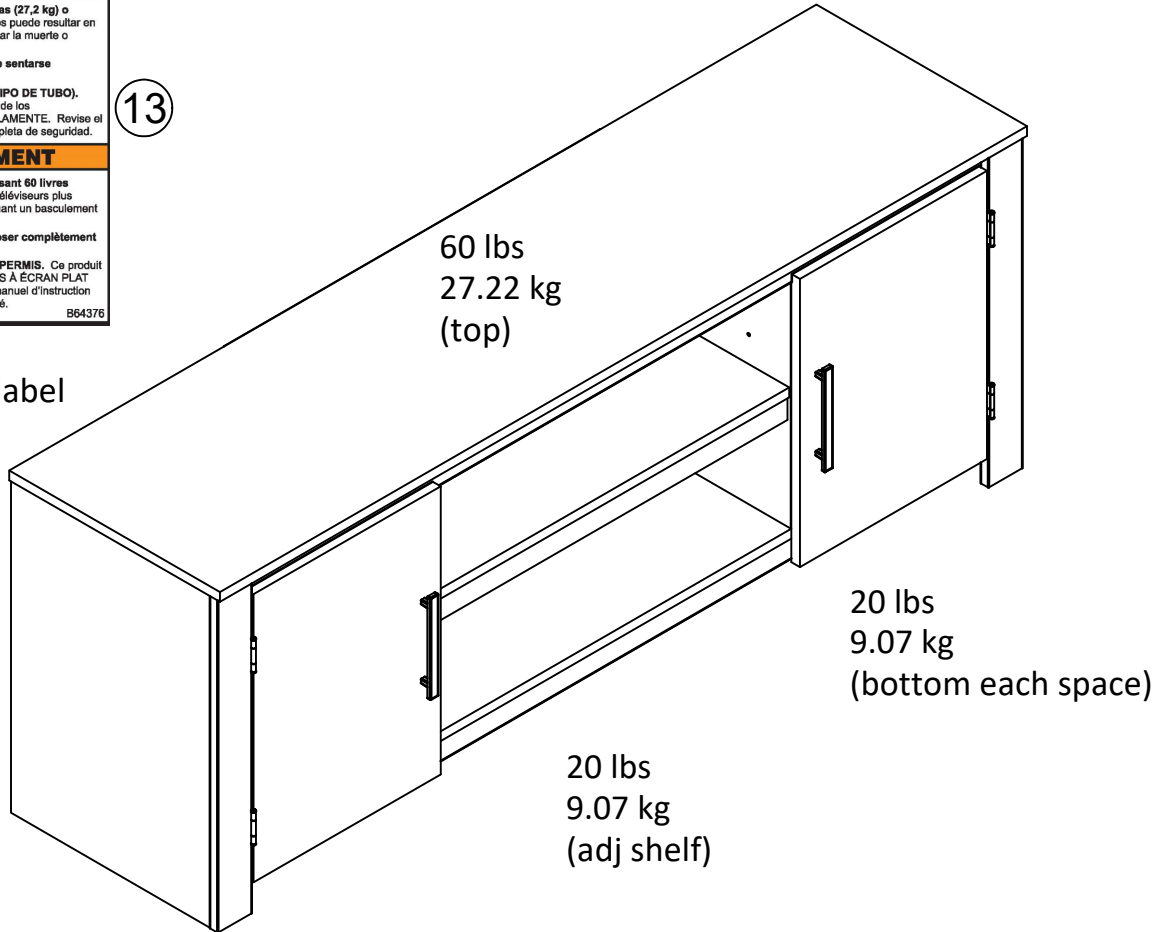
This unit has been designed to support the maximum loads shown. Exceeding these load limits could cause sagging, instability, product collapse, and/or serious injury.

<b>⚠ WARNING</b>
<p>For use with televisions weighing 60 lbs. (27.2 kg) or less. Use with heavier televisions may result in instability causing tip over resulting in death or serious injury.</p> <ul style="list-style-type: none"> <li>The base of the TV must be able to sit completely on this surface.</li> </ul> <p>NO CRT (TUBE TYPE) TV PERMITTED. This item is designed for most FLAT PANEL TV'S ONLY. Refer to instruction book for complete safety information.</p>
<b>⚠ ADVERTENCIA</b>
<p>Para uso con televisores que pesan 60 libras (27.2 kg) o menos. El uso con televisores más pesados puede resultar en inestabilidad y volcaduras que pueden causar la muerte o lesiones graves.</p> <ul style="list-style-type: none"> <li>La base del televisor debe ser capaz de sentarse completamente en esta superficie.</li> </ul> <p>NO SE PERMITEN TELEVISORES CRT (TIPO DE TUBO). Este artículo está diseñado para la mayoría de los TELEVISORES DE PANTALLA PLANA SOLAMENTE. Revise el libro de instrucciones para información completa de seguridad.</p>
<b>⚠ AVERTISSEMENT</b>
<p>Pour une utilisation avec des téléviseurs pesant 60 livres (27.2 kg) ou moins. L'utilisation avec des téléviseurs plus lourds peut entraîner une instabilité provoquant un basculement entraînant la mort ou des blessures graves.</p> <ul style="list-style-type: none"> <li>La base du téléviseur doit pouvoir reposer complètement sur cette surface.</li> </ul> <p>AUCUN TÉLÉVISEUR TRC (TYPE TUBE) PERMIS. Ce produit est conçu pour la plupart des TÉLÉVISEURS À ÉCRAN PLAT UNIQUEMENT. Veuillez vous reporter au manuel d'instruction pour de l'information complète sur la sécurité.</p>
B64376

13

Apply TV Warning label to your unit for future reference.  
Notice: Once you apply this label to your unit, you cannot remove it.

#B64376  
TV warning label



### Certificate of Conformity

- This certificate applies to the Dorel Home Furnishings, Inc. product identified by this instruction manual.
- This certificate applies to compliance of this product with the CPSC Ban on Lead-Containing Paint (16 CFR 1303).
- This product is distributed by: Dorel Home Furnishings, Inc.

410 East First Street South  
Wright City, MO 63390  
636-745-3351

- Site of Manufacture: Cornwall, ON
- See front page of instruction manual for date of manufacture.

---

## Register your product to receive the following:



- \* New trend details - sneak peek on what's new
- \* Surveys - have a voice within our community
- \* Exclusive deals and discount codes
- \* Quick and easy replacement part service

To register your product, visit [ameriwoodhome.com](http://ameriwoodhome.com)

## *5 Star Rating*



Visit your local retailer's website, rate your purchased product and leave us some feedback!

We would like to extend a big "Thank You" to all of our customers for taking the time to assemble this Ameriwood Home product, and to give us your valuable feedback.

*Thank  
You!*

## Cubierta Delantera

Este libro de instrucciones contiene información **IMPORTANTE** de seguridad. Por favor lea y manténgalo para referencia en el futuro.

**No Regrese este producto!** Comuníquese con nuestro amistoso equipo de servicio al cliente para obtener ayuda.

Llámenos al: 1-800-489-3351 (Gratis)

Visitar: [www.ameriwoodhome.com](http://www.ameriwoodhome.com)

## ADVERTENCIA

Este mueble puede volcarse y causar graves heridas y/o muerte.

Anclar el mueble a un poste de madera en la pared (si esto se requiere).

No Permita que los niños monten el mueble.

Mantenga los artículos más pesados en los cajones de abajo.

## Consejos Útiles (página 2)

- Abra su artículo en el área donde usted planea utilizarlo para evitar levantar y moverlo menos
- Identificar, ordenar y contar las piezas antes de intentar ensamblar
- Las clavijas de compresión se golpean con un martillo
- Las diapositivas están marcadas con una R (derecha) y L (izquierda) para la colocación correcta
- Asegúrese de que siempre este el punto localizado en la parte superior de bloqueador de leva este volteado hacia borde exterior
- Utilizar todos los clavos para el panel de atrás y distribuirlos por igual
- El panel de atrás debe utilizarse para asegurarse de que la unidad quede fija y firme
- No use químicas fuertes ni limpiadores abrasivos en este artículo
- Nunca empuje, tire ni arrastre los muebles

## Antes de Que Empieces (página 3)

- Lea cuidadosamente cada paso y siga el orden correcto
- Separar y contar todas sus piezas y hardware
- Dése suficiente espacio para el proceso de ensamble
- Tenga las siguientes herramientas: destornillador de cabeza plana, #2 cabeza Phillips  
Destornillador y martillo
- Precaución: Si usa un taladro electrónico o un destornillador eléctrico para atornillar, por favor asegúrese que deje de atornillar cuando el tornillo este apretado. Fallar hacer esto puede causar barrer el tornillo.

## Sistema de fijar el bloqueo de leva (página 3)

Este sistema de fijar el bloqueo de leva será usado en todo el proceso ensamble.

## Antes de empezar (página 4)

Tenga en cuenta: Es posible que deba golpear ligeramente las clavijas de madera en los orificios durante su proceso de ensamblaje.

## **Página 6**

Esta pieza es una construcción de cartón. No está hecho de madera, pero es necesarios para el montaje de su unidad.

## **Página 7**

Tenga en cuenta que la unidad puede contener hardware adicional

## **Página 9, 10, 15, 19, 29**

Asegúrese de que el quickloc (10) esté colocado como se muestra antes de insertarlo en el orificio. Toque con un martillo para insertar completamente.

## **Página 9, 10, 11, 12, 17**

Orientación adecuada de la leva

## **Página 18**

borde crudo

## **Página 16, 18, 20, 22, 23, 30**

Gire en el sentido de las agujas del reloj para bloquear ambas partes juntas

## **Página 20**

superficie en bruto

## **Página 28**

**IMPORTANTE!** EL PANEL DE ATRAS ES UNA PARTE ESTRUCTURAL DE ESTA UNIDAD Y DEBE SER INSTALADO CORRECTAMENTE.

Coloque la unidad en su parte delantera

Acople el panel posterior como se muestra clavándolo directamente en los bordes sin rematar.

Asegúrese de que la unidad esté derecha.

La distancia de esquina a esquina debe ser la misma.

Borde inferior enrasado del panel posterior con el borde inferior de la parte inferior (F).

## **Página 33**

Ensamble ambas puertas (H) como se muestra.

## **Página 34 - página de límite de peso**

### **CARGA MAXIMA**

Esta unidad ha sido diseñada para soportar la carga máxima anotada. El exceder estos límites puede causar inestabilidad, colapsarse y/o causar serias lesiones.

Aplique la etiqueta de advertencia de TV a su unidad para futuras referencias.

Aviso: Una vez que coloque esta etiqueta en su unidad, no podrá quitarla.

## **Página 35 - página de registro**

Registre su producto para recibir lo siguiente:

- \* Detalles de nuevas tendencias - Vistazo a lo nuevo
- \* Encuestas - aloc su voz entre su comunidad
- \* Códigos de ofertas y descuentos exclusivos
- \* Fácil y rápido servicio de partes de remplace

Para registrar su producto, visite [ameriwoodhome.com](http://ameriwoodhome.com)

Clasificación de 5 estrellas

Visite el sitio web de su tienda local, califique su comprado y denos sus comentarios!

Nos gustaría enviar un gran "Agradecimiento" a todos nuestros clientes por tomarse el tiempo de ensamblar este producto de Ameriwood Home, y por darnos sus valiosos comentarios.

Gracias

## Couverture Avant

CE LIVRET D'INSTRUCTION CONTIENT DES INFORMATIONS **IMPORTANTES** SUR LA SÉCURITÉ. VEUILLEZ LIRE ET GARDER POUR UNE RÉFÉRENCE FUTURE

**Ne retournez pas ce produit!** Contactez notre équipe de service à la clientèle amicale d'abord pour obtenir de l'aide.

**Appelez-nous:** 1-800-489-3351 (sans frais)

**Visitez:** [www.ameriwoodhome.com](http://www.ameriwoodhome.com)

## AVERTISSEMENT

Le meuble peut basculer et causer des blessures graves ou la mort.

Ancrer le meuble à une planche murale dans le mur (si indiqué).

Ne laissez pas les enfants grimper sur le meuble.

Placez les articles lourds sur les étagères ou dans les tiroirs inférieurs.

## Astuces Utiles (page 2)

-Ouvrez votre article dans la zone que vous prévoyez de le garder pour moins de levage lourd

-Identifier, trier et compter les pièces avant d'essayer d'assembler

-Les goujons de compression sont taraudés avec un Marteau

-Les glissières sont marquées d'un R (droit) et d'un L (gauche) pour un bon placement

-Assurez-vous toujours de faire face la pointe situé sur le haut de la Serrure de Came vers le bord extérieur

-Utiliser tous les clous fournis pour le panneau arrière et les répartir également

-Le panneau arrière doit être utilisé pour vous assurer que votre appareil est robuste

-N'utilisez pas de produits chimiques agressifs ou de nettoyeurs abrasifs sur cet appareil

-Ne jamais pousser, tirer, ou faire glisser votre meuble

## Avant de Commencer (page 3)

-Lisez attentivement chaque étape et suivez le bon ordre

-Séparez et comptez toutes vos pièces et matériaux

-Donnez-vous suffisamment de place pour l'assemblage

-Avoir les outils suivants: tournevis à tête plate, #2 tournevis Phillips, et Marteau

-Attention: Si vous utilisez une perceuse électrique ou un tournevis électrique pour visser, veillez à ralentir et arrêter lorsque la vis est bien serrée. Le non-respect de cette consigne peut endommager la vis.

## Système de Fixation de Came (page 3)

Ce Système de Fixation de Came sera utilisé tout au long de l'assemblage

## Page 4

Vous devrez peut-être puiser légèrement les chevilles en bois dans les trous pendant votre processus d'assemblage.

## Page 6

Cette pièce est une construction en carton. Il n'est pas fait de bois, mais est nécessaire pour l'assemblage de votre unité.

## Page 7

Notez que votre appareil peut contenir du matériel supplémentaire

## Page 9, 10, 15, 19, 29

Assurez-vous que le quickloc (10) est positionné comme indiqué avant d'insérer dans le trou. Appuyez avec un marteau pour insérer complètement.

## Page 9, 10, 11, 12, 17

Bonne orientation de la came

## Page 18

bord brut

## Page 16, 18, 20, 22, 23, 30

Tournez dans le sens des aiguilles d'une montre pour verrouiller les deux parties ensemble

## Page 20

surface brute

## Page 28

**IMPORTANT! LE PANNEAU ARRIÈRE EST UNE PARTIE STRUCTURELLE DE CETTE UNITÉ ET DOIT ÊTRE INSTALLÉ CORRECTEMENT.**

Placez l'unité sur son devant.

Fixez le panneau arrière comme indiqué en clouant directement dans les bords bruts

Assurez-vous que l'unité est carrée.

La distance d'un coin à l'autre doit être égale

Affleurez le bord inférieur du panneau arrière avec le bord inférieur du bas (F).

## Page 33

Assemblez les deux portes (H) comme indiqué.



## Page 34 - limite de poids

### CHARGES MAXIMALES

Ce meuble a été conçu pour supporter les charges maximales indiquées. En excédant ces limites de charge, le meuble pourrait devenir instable, s'effondrer, et/ou causer des blessures graves.

Appliquez l'étiquette d'avertissement TV sur votre appareil pour référence future.

Remarque: Une fois que vous avez appliqué cette étiquette à votre unité, vous ne pouvez pas l'enlever.

## Page 35 - page d'inscription

Enregistrez votre produit pour recevoir les éléments suivantes:

- \* Détails sur les nouvelles tendances - un aperçu sur les nouveautés
- \* Sondages - avoir une voix au sein de notre communauté
- \* Offres exclusives et codes promo
- \* Service de pièces de rechange rapide et facile

Pour enregistrer votre produit, visitez [ameriwoodhome.com](http://ameriwoodhome.com)

5 Étoiles

Visitez le site Web de votre détaillant local, évaluez votre produit acheté et laissez-nous quelques commentaires !

Nous tenons à offrir un grand "Merci" à tous nos clients pour avoir pris le temps d'assembler ce produit "Ameriwood Home", et de nous donner vos commentaires précieux.

Merci