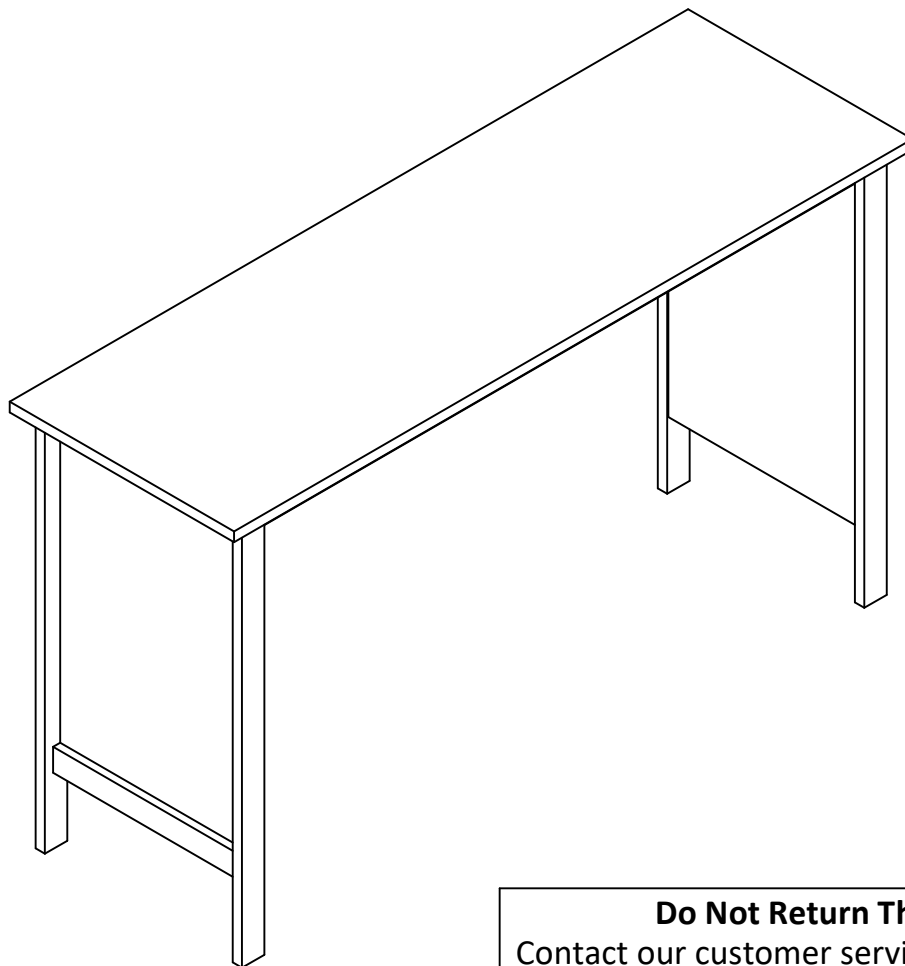


# 7964500COM Workbench

systembuild™  
EVOLUTION

Date of Purchase \_\_\_ / \_\_\_ / \_\_\_  
Lot Number:

B347964500COM0



### Do Not Return This Product!

Contact our customer service team for help first.

Call: 1-866-452-4081 (toll free)

Monday-Friday 9am - 5pm CST

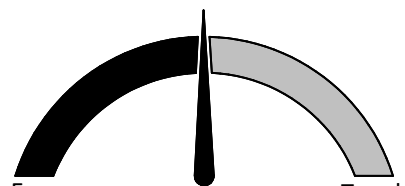
Visit: [www.systembuild.com](http://www.systembuild.com)

THIS INSTRUCTION BOOKLET CONTAINS **IMPORTANT** SAFETY INFORMATION. PLEASE READ AND KEEP FOR FUTURE REFERENCE.



## WARNING

- Unit can tip over causing severe injury or death.
- Anchor unit to stud in wall (if instructed to).
- Do Not allow children to climb on unit.
- Put heavy items on lower shelves or drawers.



Assembly Difficulty Meter

For the latest information on SystemBuild products  
follow us at Ameriwood Home



# Contact Us!

## Do NOT return this product!

Contact our friendly customer service team first for help.



Visit [systembuild.com](http://systembuild.com) to view the limited warranty valid in the U.S. and Canada.

Assembly Tips



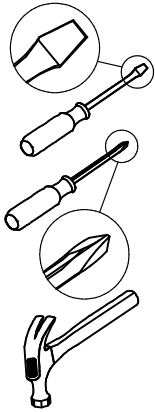
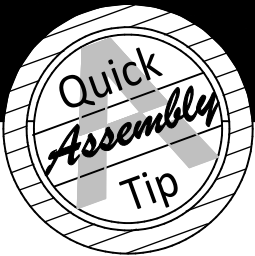
# Helpful Hints

PEOPLE NEEDED FOR ASSEMBLY: 1-2

- Open your item in the area you plan to keep it to avoid excessive heavy lifting.
- Identify, sort and count the parts before attempting assembly.
- Compression dowels are lightly tapped in with a hammer.
- Slides are labeled with a **R** (right) and **L** (left) for proper placement.
- Make sure to always face the point on the top of the Cam Lock towards the outer edge.
- Use all the nails provided for the back panel and spread them out equally.
- Back panel must be used to make sure your unit is sturdy.
- Do NOT use harsh chemicals or abrasive cleaners on this item.
- Never push, pull, or drag your furniture.



# Before You Start

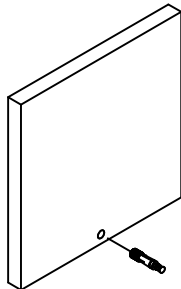


- ✓ Read through each step carefully and follow the proper order
- ✓ Separate and count all your parts and hardware  
Parts are labeled on the surface or edge of the part
- ✓ Give yourself enough room for the assembly process
- ✓ Have the following tools: Flat Head Screwdriver, #2 Phillips Head Screwdriver and Hammer
- ✓ Caution: If using a power drill or power screwdriver for screwing, please be aware to slow down and stop when screw is tight. Failure to do so may result in stripping the screw.

# Cam Lock Fastening System

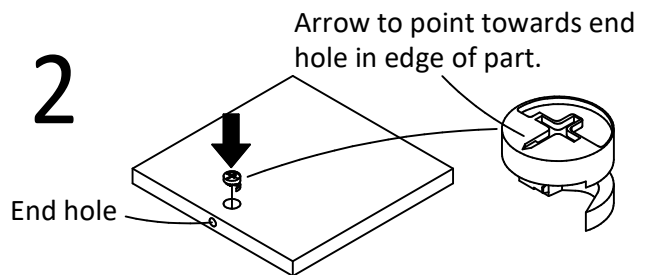
This Cam Lock Fastening System will be used throughout the assembly process.

1



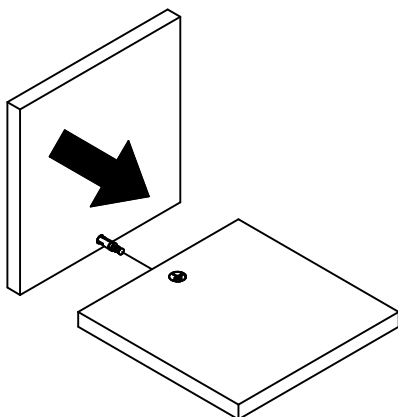
Press CAM BOLT into hole.

2



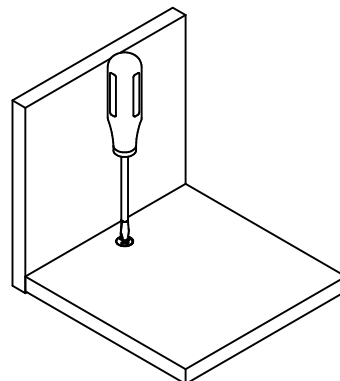
Press CAM LOCK into hole.

3

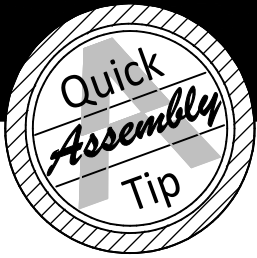


Press parts together so CAM BOLT inserts into edge hole.

4

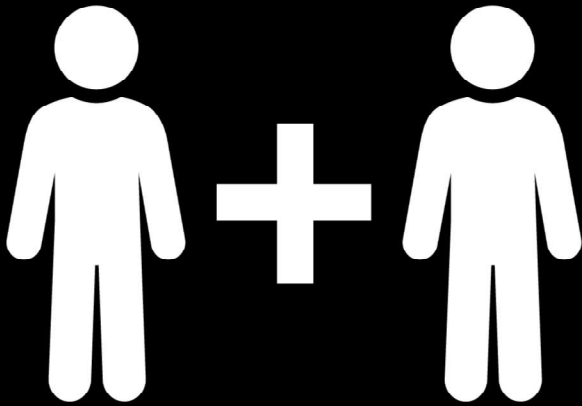
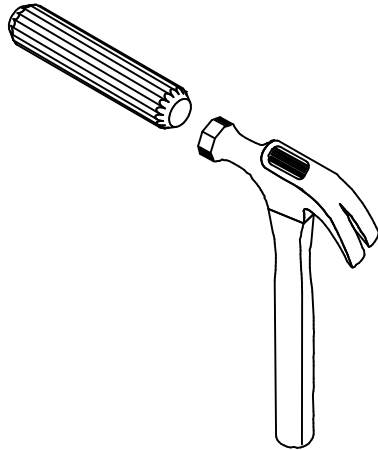


Using a screwdriver, turn the CAM LOCK clockwise to lock the CAM LOCK and CAM BOLT into their holes and fastening parts together.



# Before You Start

Please Note:  
You may need to lightly tap the wood dowels into the holes during your assembly process.



**2 PEOPLE NEEDED FOR ASSEMBLY**

**2 PERSONAS NECESITADAS  
PARA LA ASAMBLEA**

**2 PERSONNES NÉCESSAIRES  
POUR L'ASSEMBLAGE**

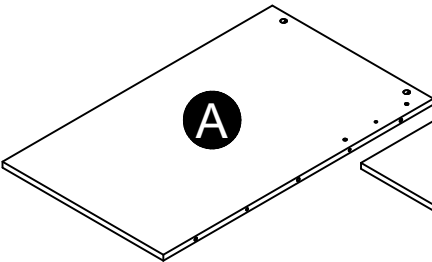
**CAUTION:** Failure to use 2 people for assembly could result in unit damage or personal injury.

**PRECAUCIÓN:** Si no se utilizan 2 personas para el ensamblaje, se pueden producir daños en la unidad o lesiones personales.

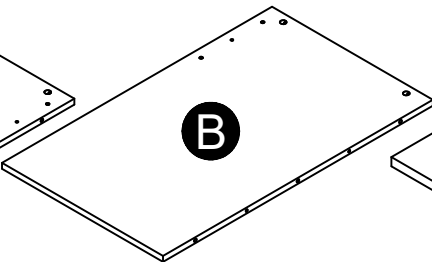
**ATTENTION:** Échec d'utiliser 2 personnes pour l'assemblage peut causer du dommage au meuble ou causer des blessures.

# Board Identification

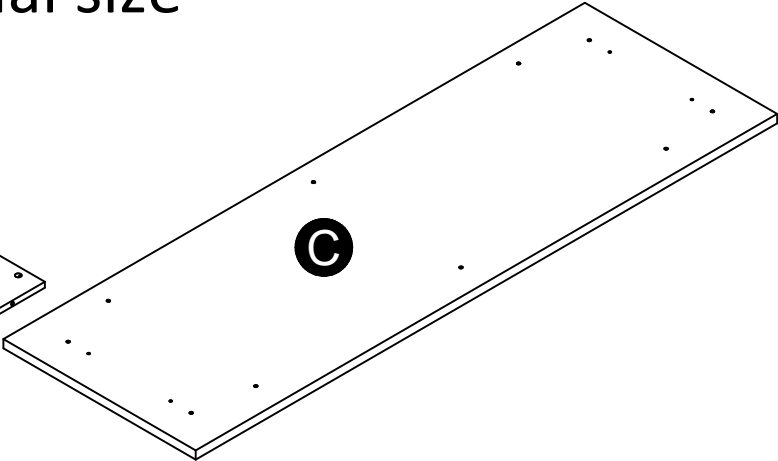
Not actual size



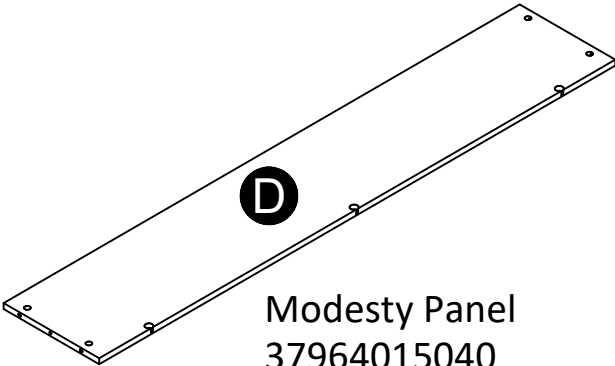
Left Panel  
37964015010



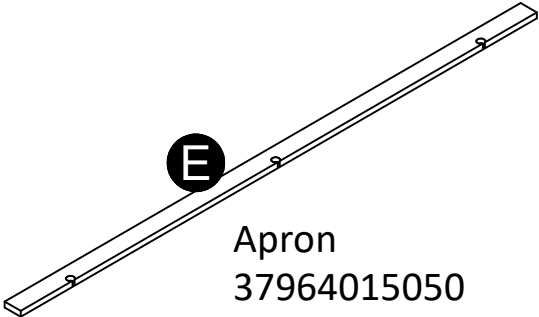
Right Panel  
37964015020



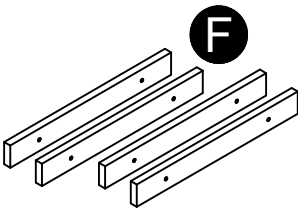
Top  
37964320030



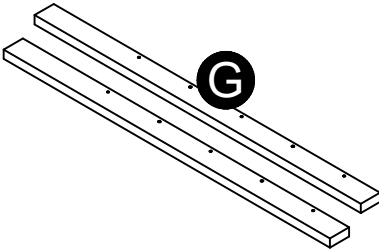
Modesty Panel  
37964015040



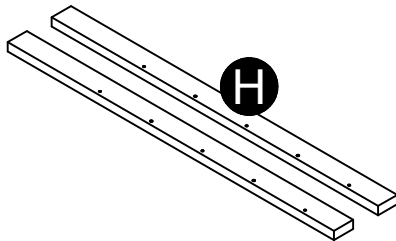
Apron  
37964015050



Side Rail (x4)  
37964015060



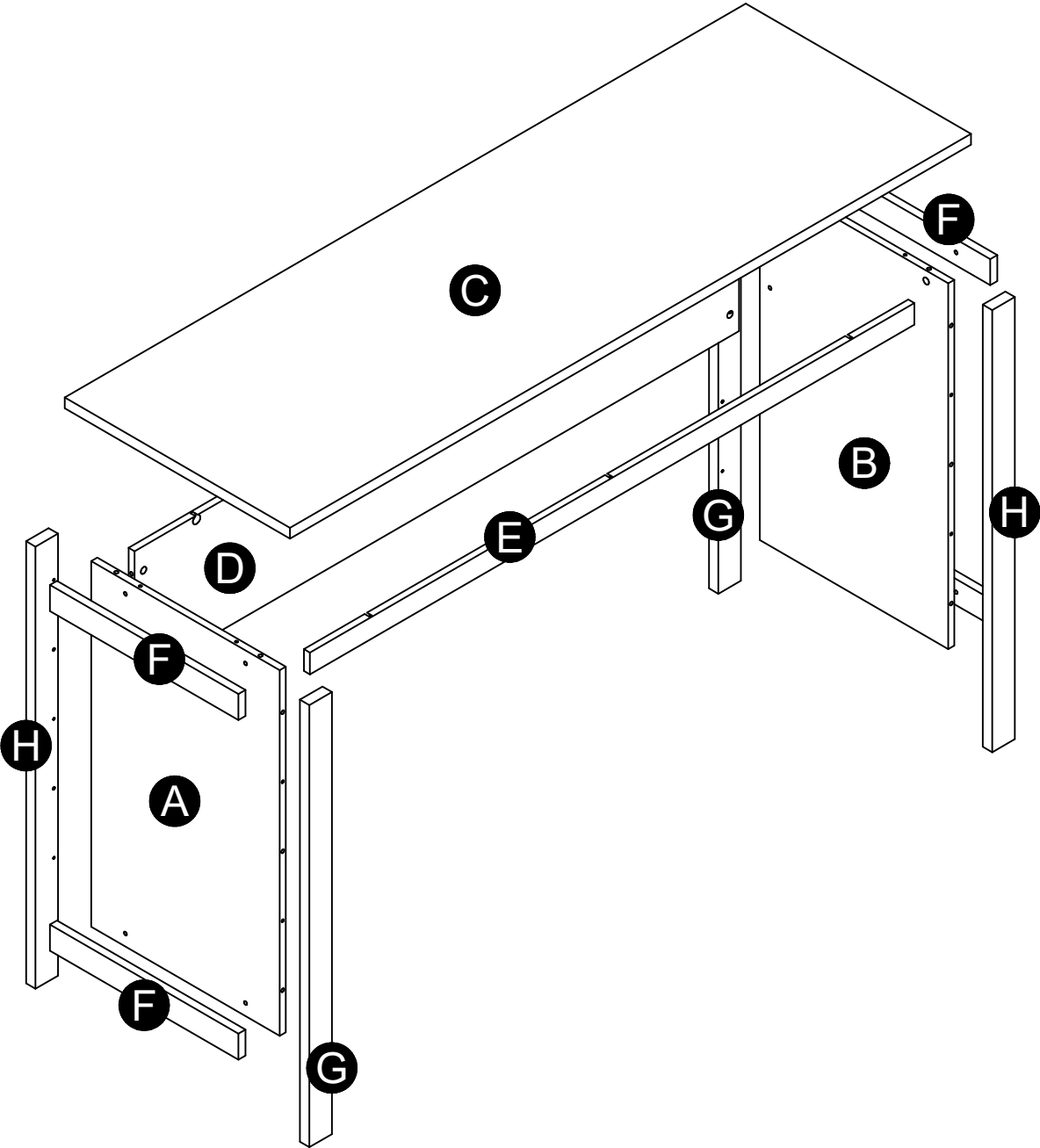
Leg 1 (x2)  
37964015070



Leg 2 (x2)  
37964015080

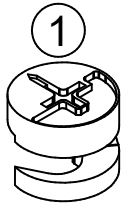
# Board Identification

Not actual size

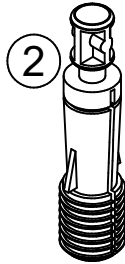


# Part List

Actual Size



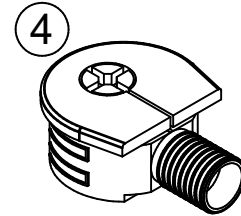
(x8)  
#A22700  
cam lock



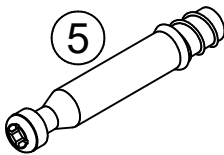
(x8)  
#A22710  
cam bolt



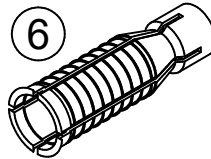
(x14)  
#A21670  
wood dowel



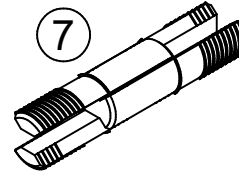
(x6)  
#A22770  
quicklock



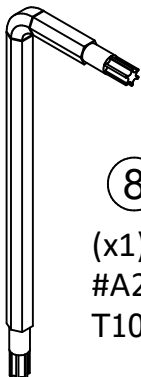
(x12)  
#A22790  
locking bolt



(x12)  
#A22795  
locking sleeve

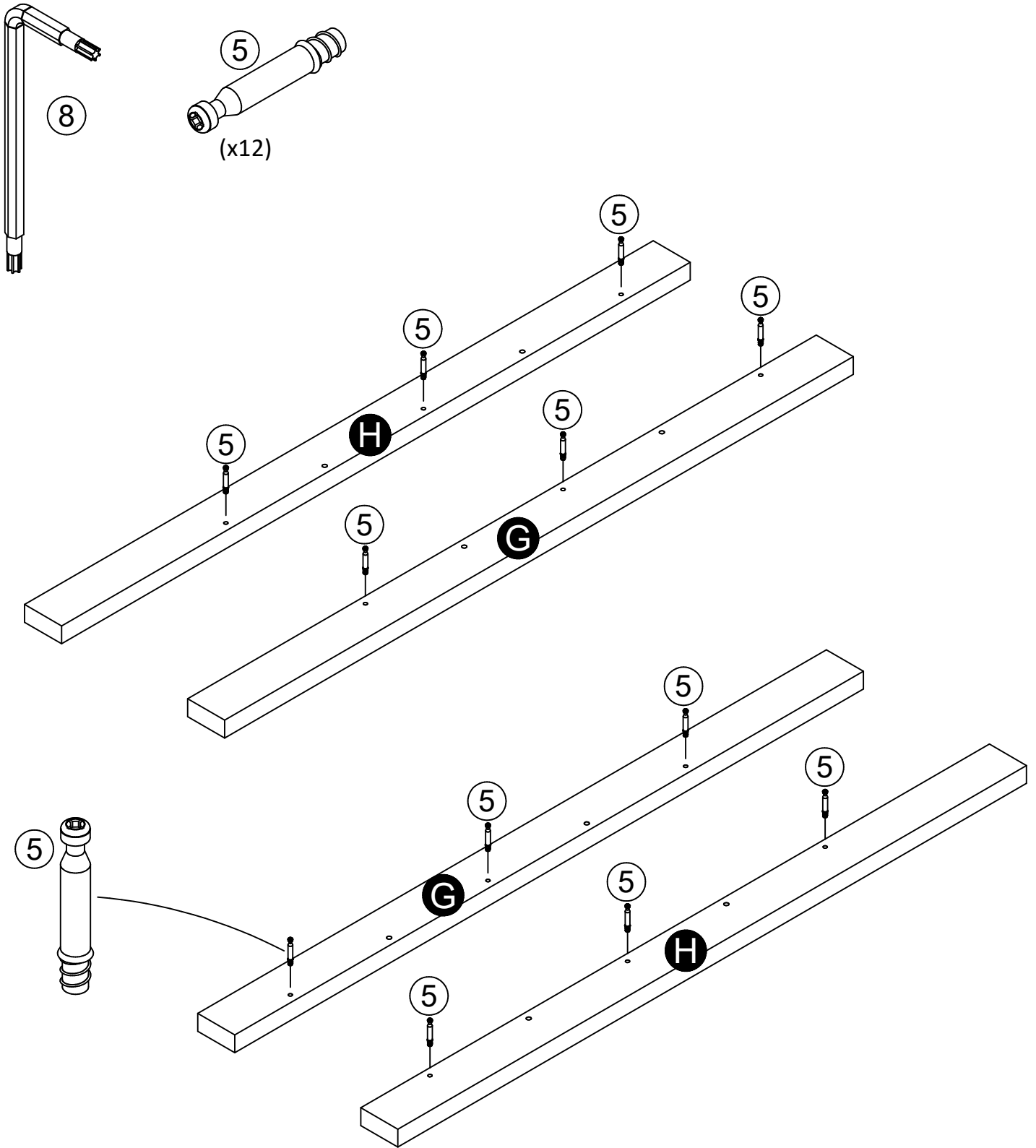


(x8)  
#A21980  
hidden face fastener



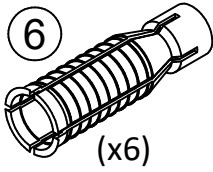
(x1)  
#A23220  
T10 torx hex ky

# STEP 1

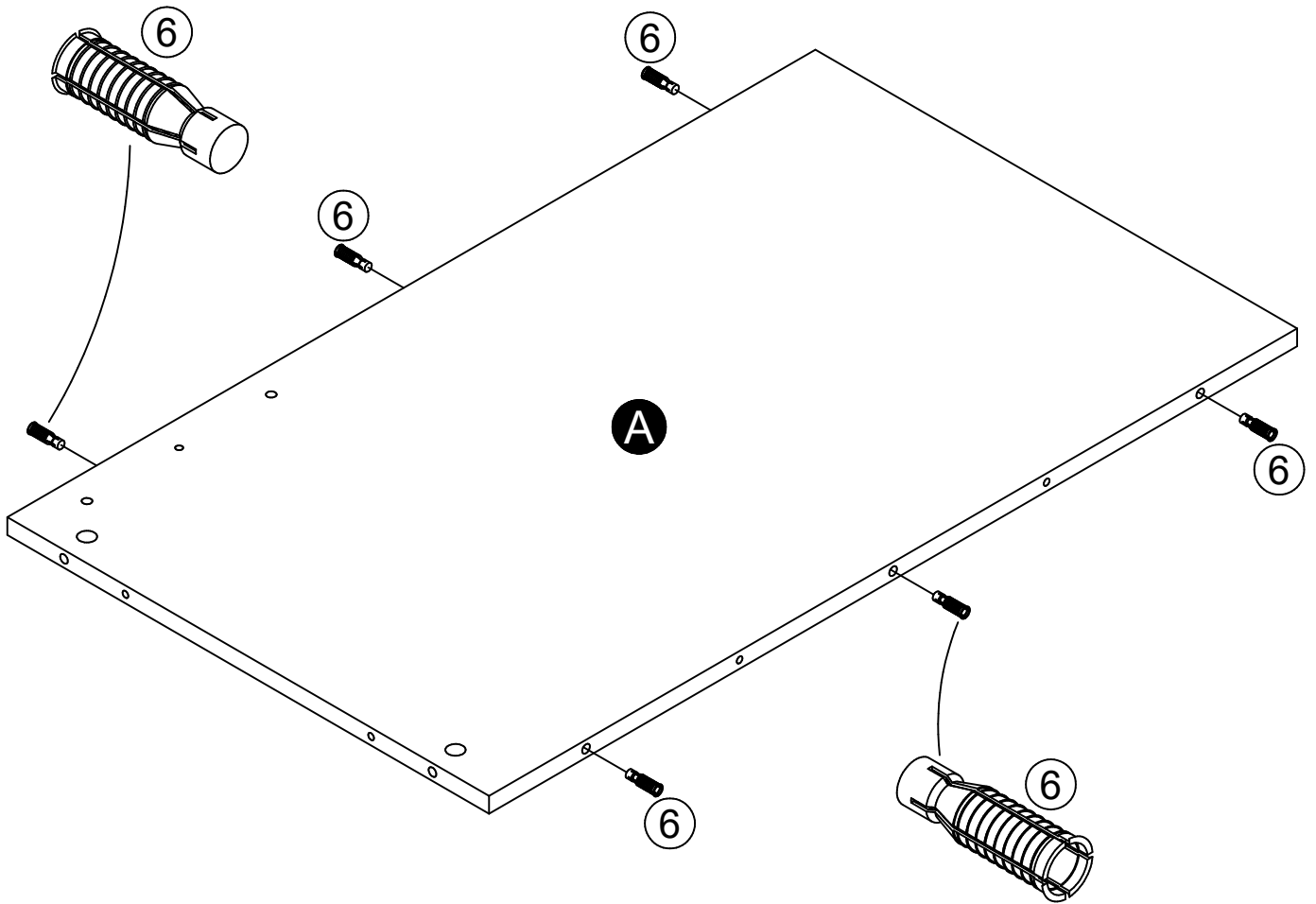




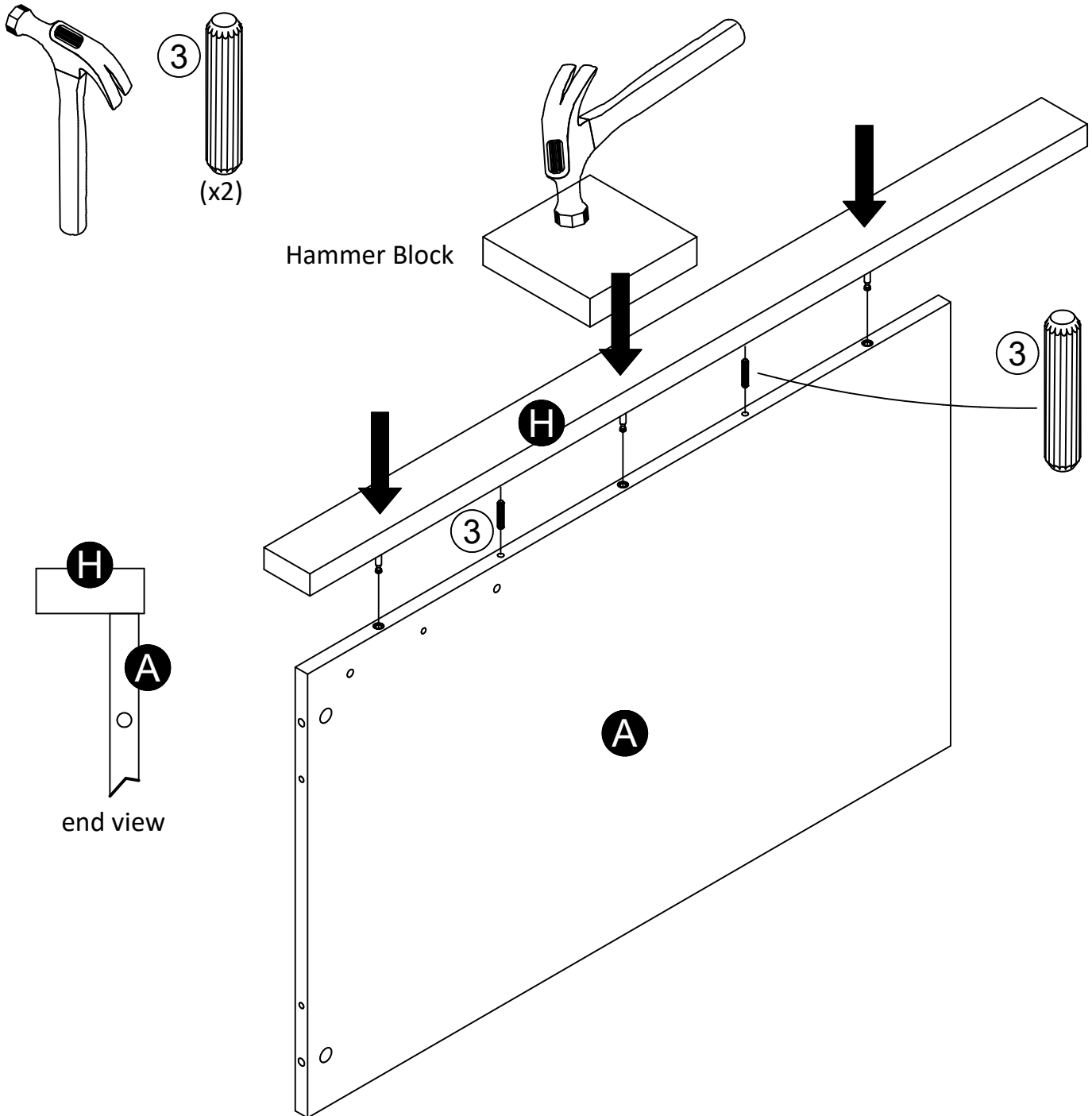
# STEP 2



Press locking sleeves (6) into edge holes as shown.



# STEP 3

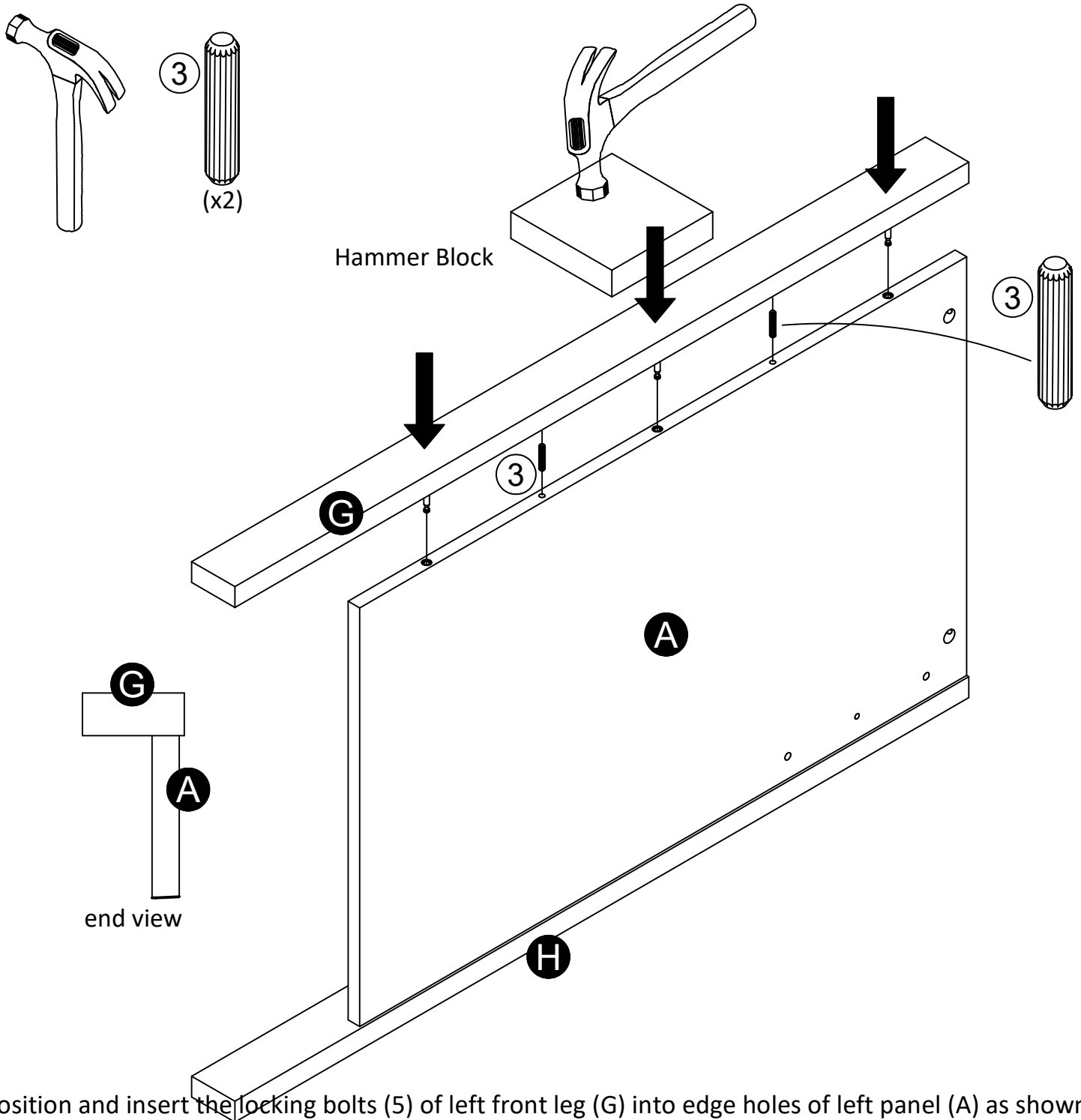


Position and insert the locking bolts (5) of left rear leg (H) into edge holes of left panel (A) as shown. Be sure both parts are positioned as shown. Place the hammer block on top of leg in each of the 3 locking bolt locations and give a firm strike to lock together. The locking bolt (5) will snap into the locking sleeve (6).

**IMPORTANT NOTICE:** Once locked together, parts cannot be separated.

Note: A rubber mallet can be used in place of a hammer and hammer block.

# STEP 4

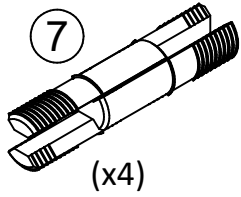


Position and insert the locking bolts (5) of left front leg (G) into edge holes of left panel (A) as shown. Be sure both parts are positioned as shown. Place the hammer block on top of leg in each of the 3 locking bolt locations and give a firm strike to lock together. The locking bolt (5) will snap into the locking sleeve (6).

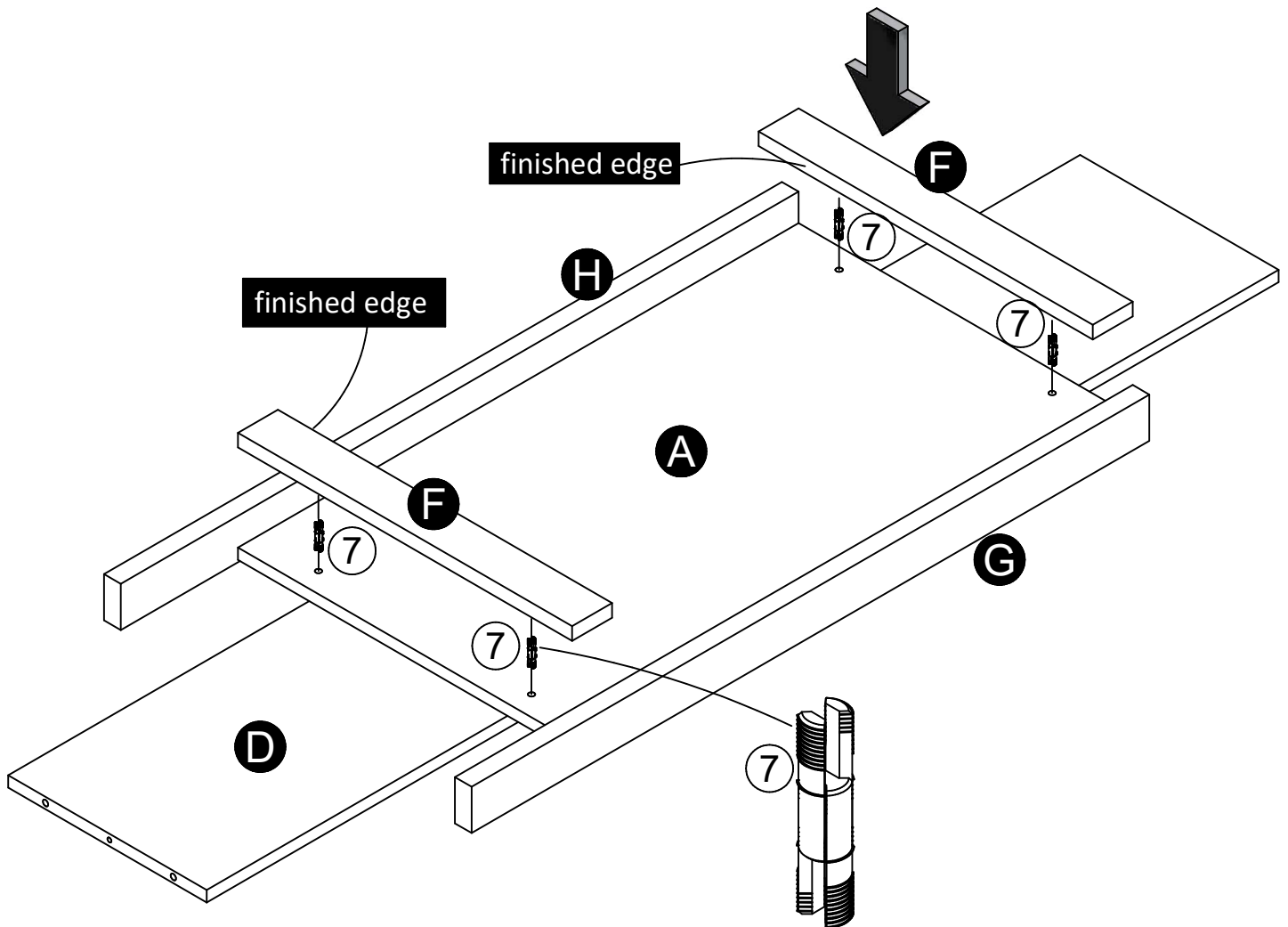
**IMPORTANT NOTICE:** Once locked together, parts cannot be separated.

Note: A rubber mallet can be used in place of a hammer and hammer block.

# STEP 5

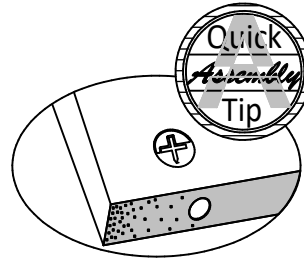
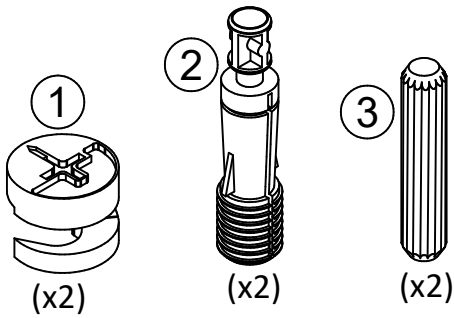


Place modesty panel (D) under left panel (A) for support for this step.

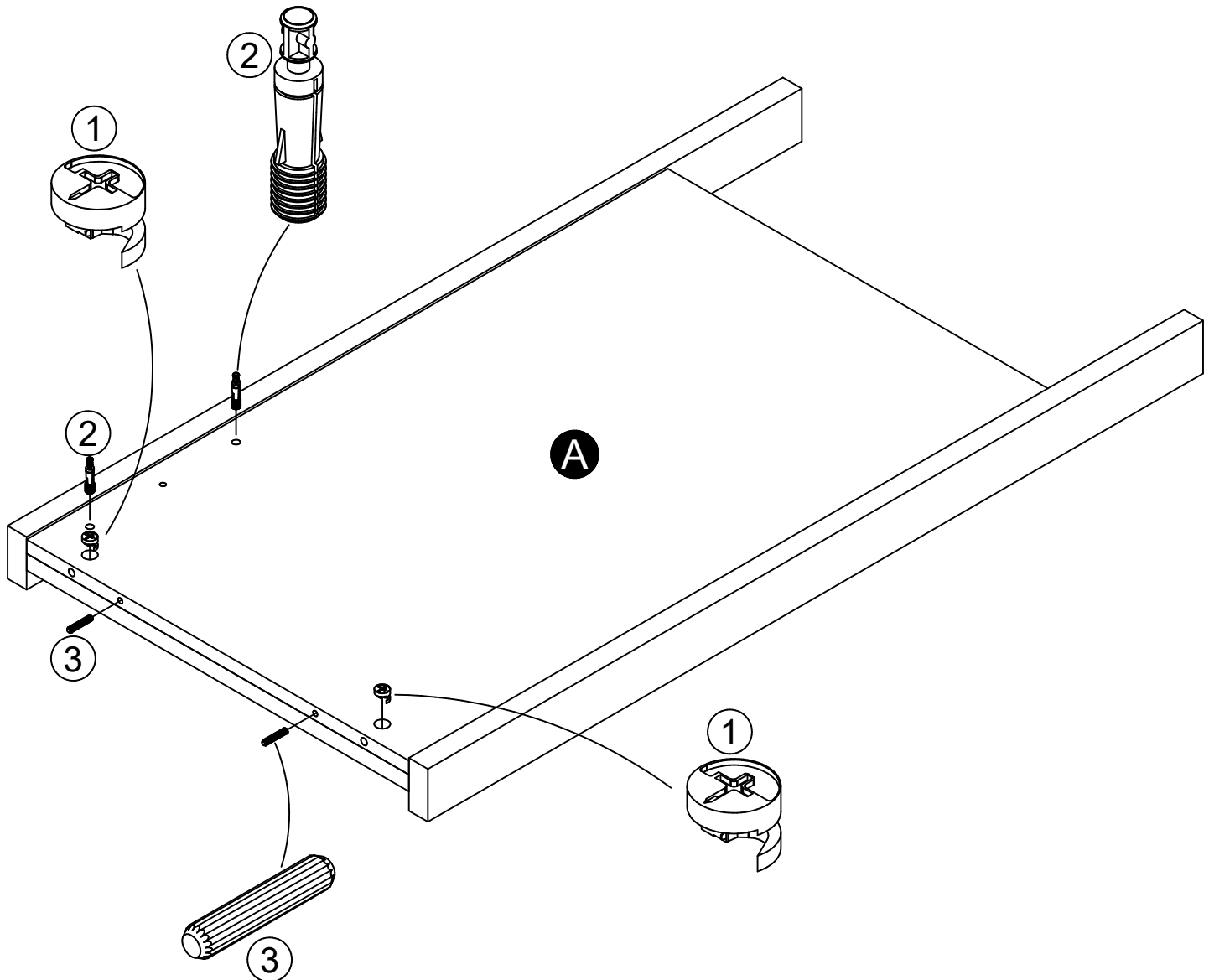
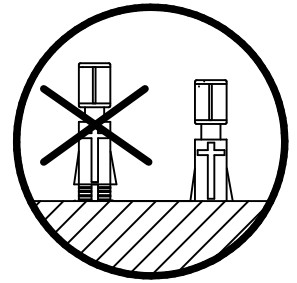


**NOTE:**  
When parts are press together, the Hidden Face Fastener (7) will compress.

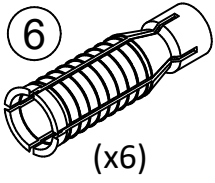
# STEP 6



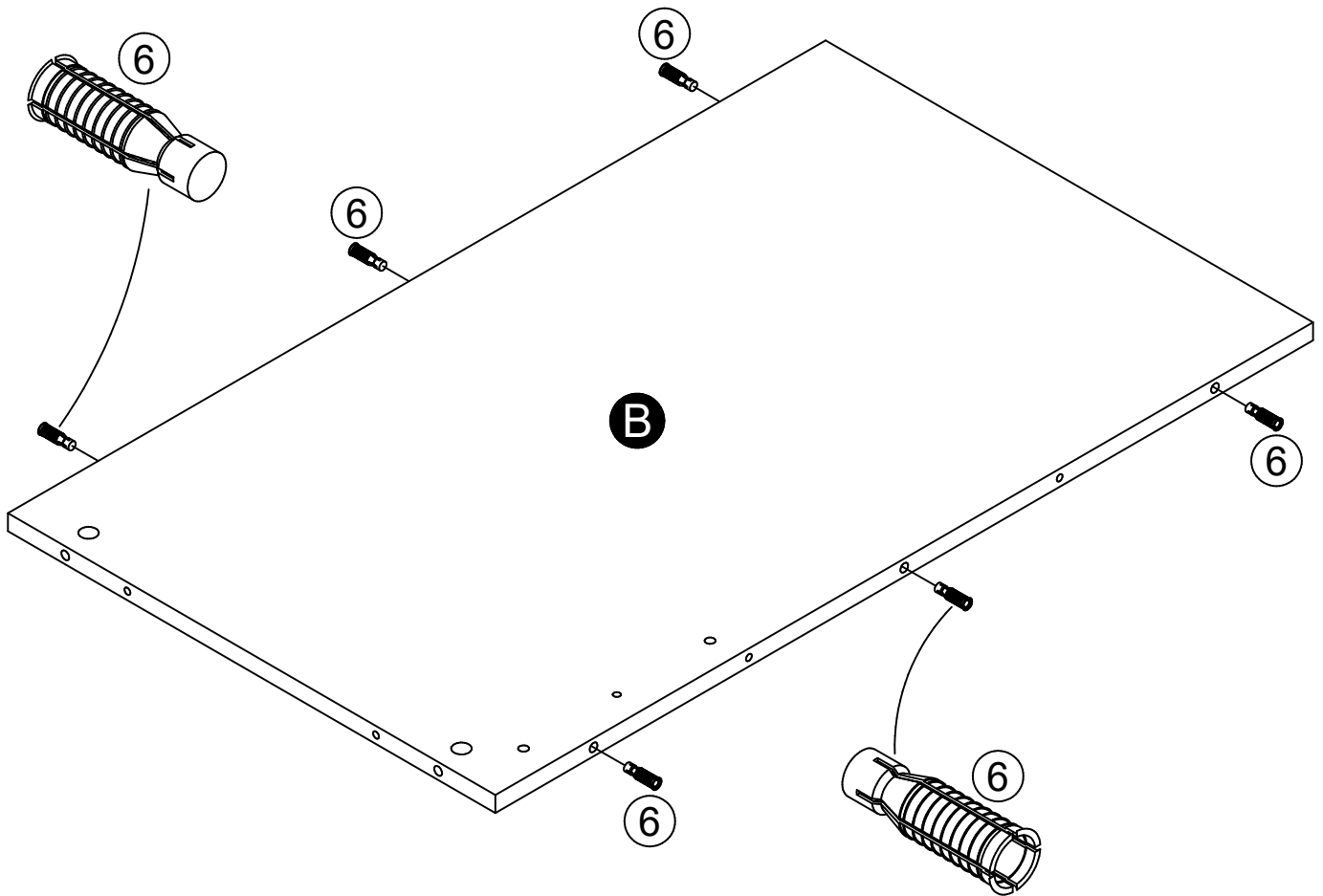
Proper orientation of CAM LOCK



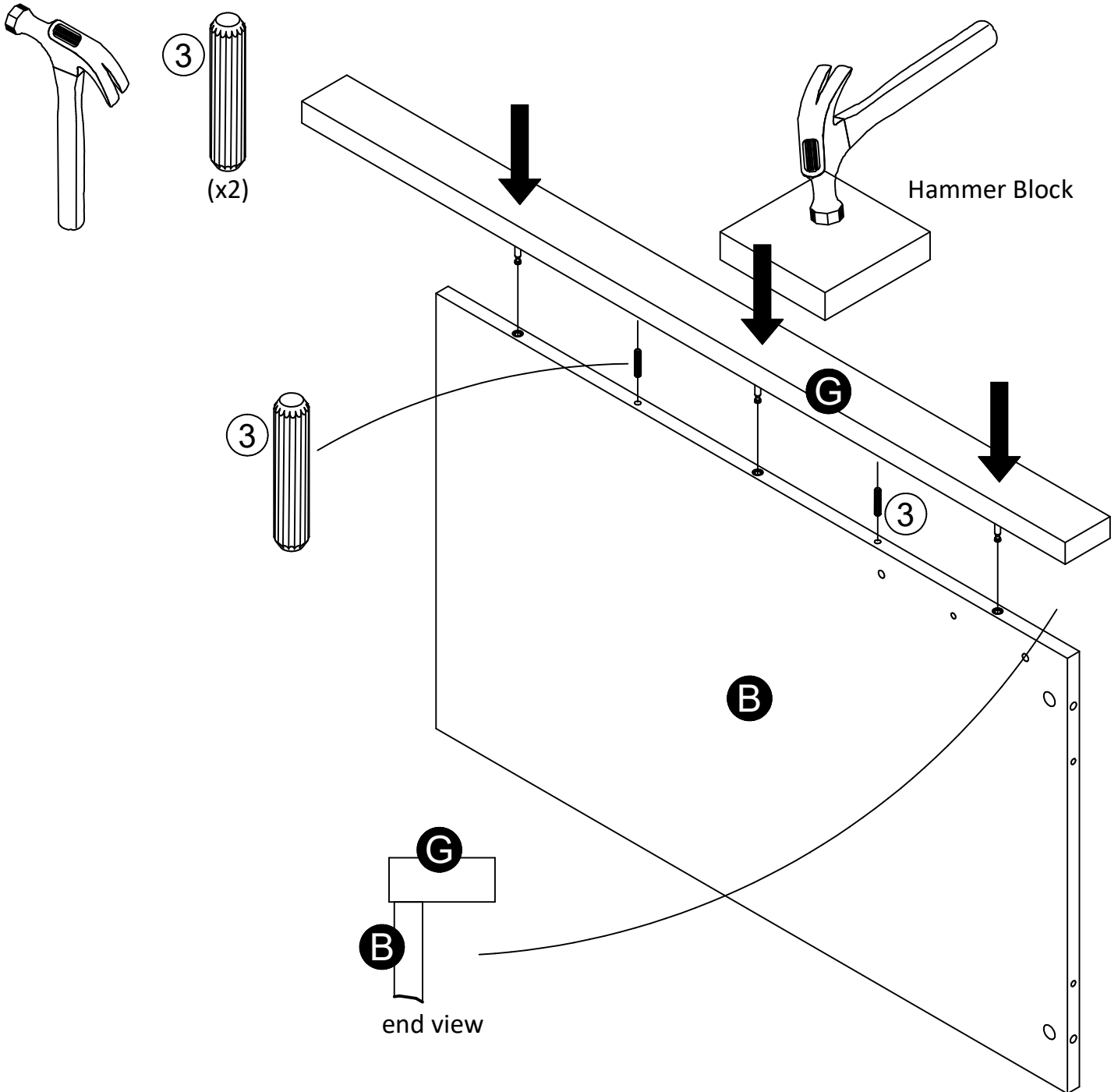
# STEP 7



Press locking sleeves (6) into edge holes as shown.



# STEP 8

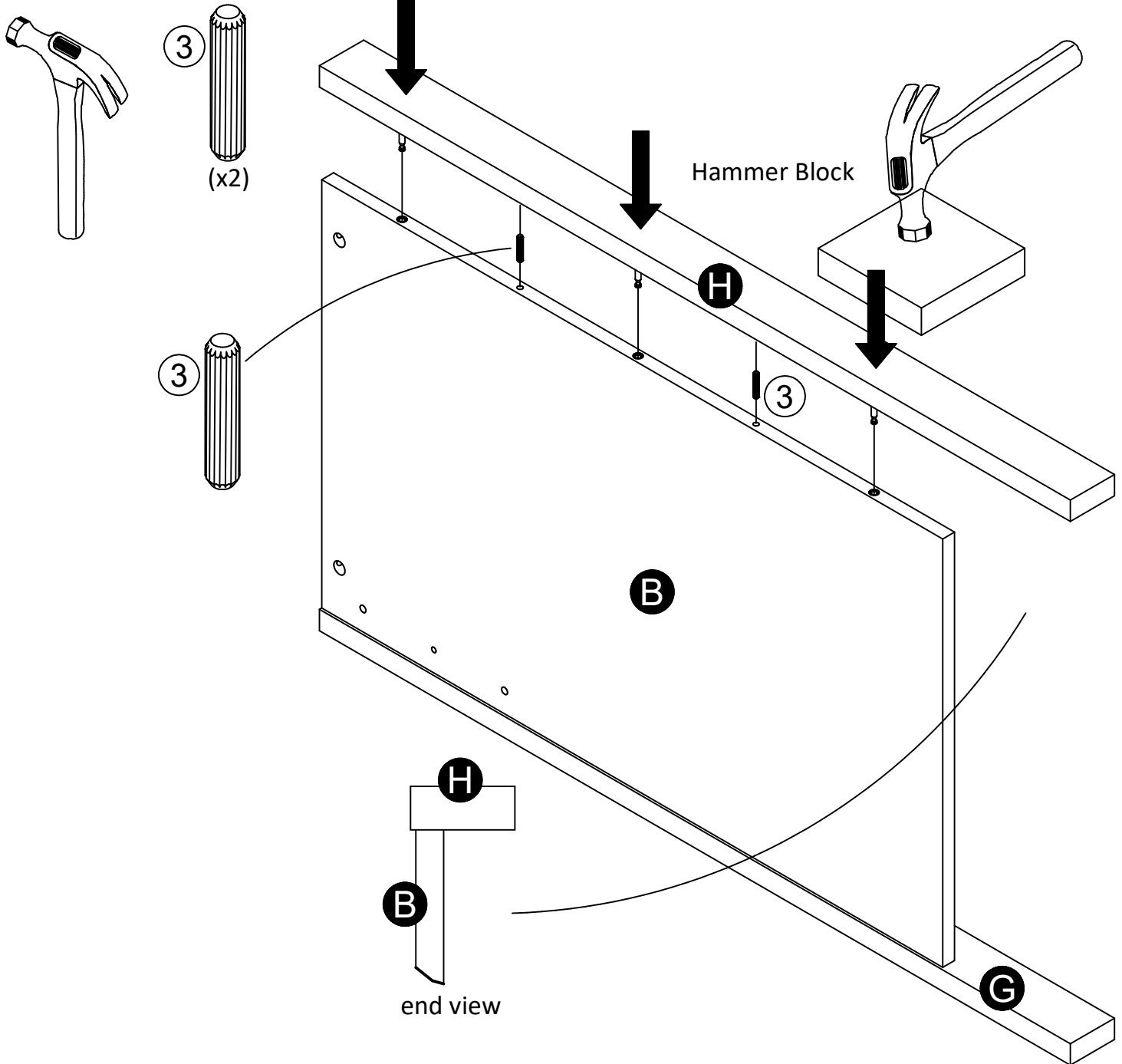


Position and insert the locking bolts (5) of left rear leg (G) into edge holes of right panel (B) as shown. Be sure both parts are positioned as shown. Place the hammer block on top of leg in each of the 3 locking bolt locations and give a firm strike to lock together. The locking bolt (5) will snap into the locking sleeve (6).

**IMPORTANT NOTICE:** Once locked together, parts cannot be separated.

Note: A rubber mallet can be used in place of a hammer and hammer block.

# STEP 9



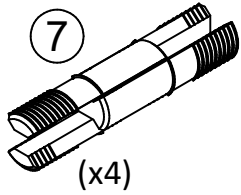
Position and insert the locking bolts (5) of right front leg (H) into edge holes of right panel (B) as shown. Be sure both parts are positioned as shown. Place the hammer block on top of leg in each of the 3 locking bolt locations and give a firm strike to lock together. The locking bolt (5) will snap into the locking sleeve (6).

**IMPORTANT NOTICE:** Once locked together, parts cannot be separated.

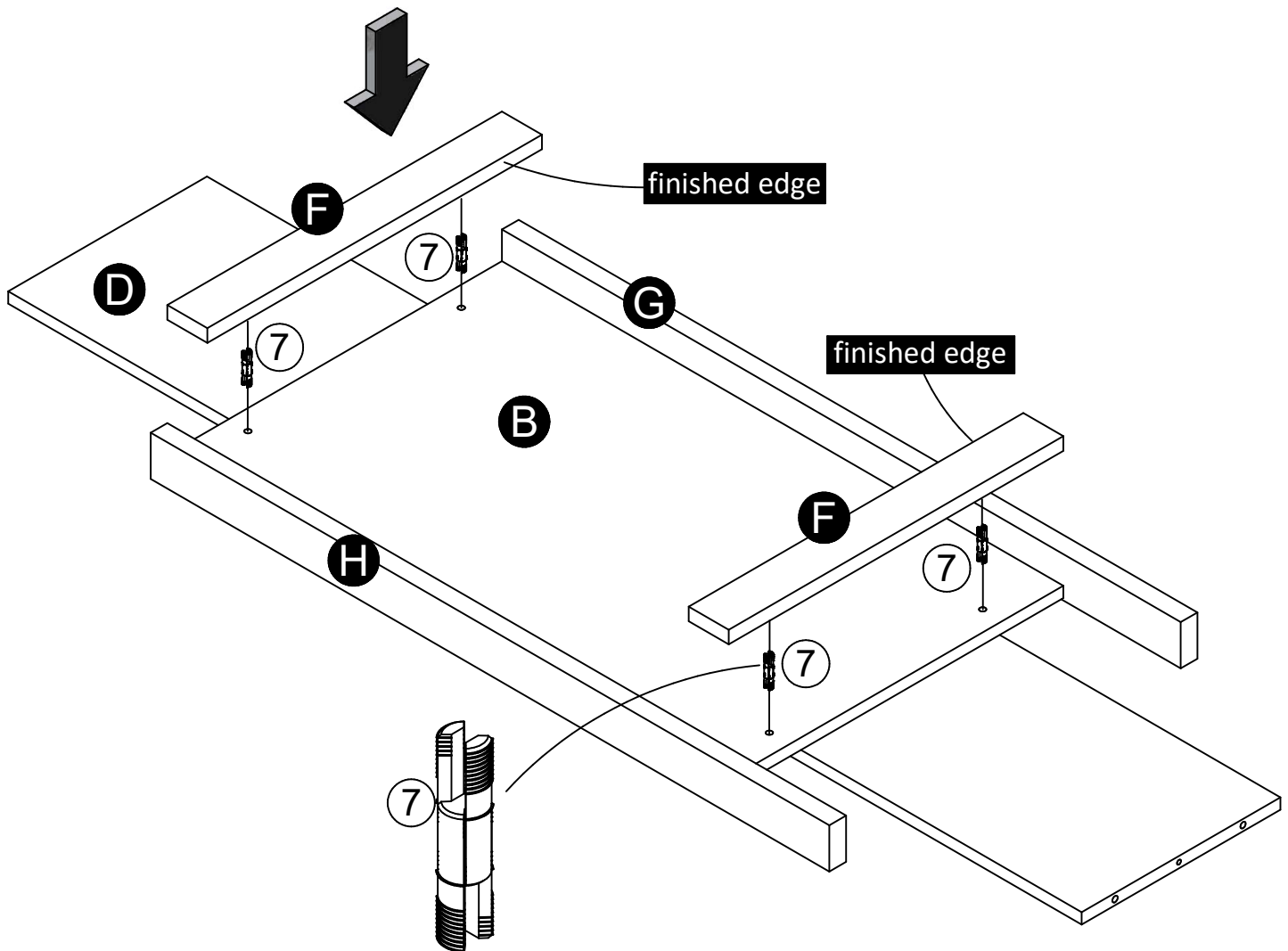
Note: A rubber mallet can be used in place of a hammer and hammer block.



# STEP 10

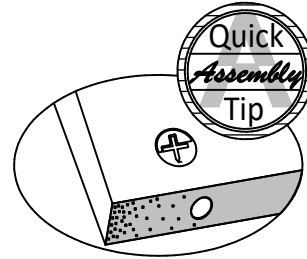
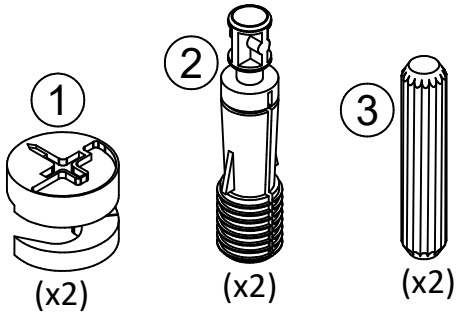


**Place modesty panel (D) under right panel (B) for support for this step.**

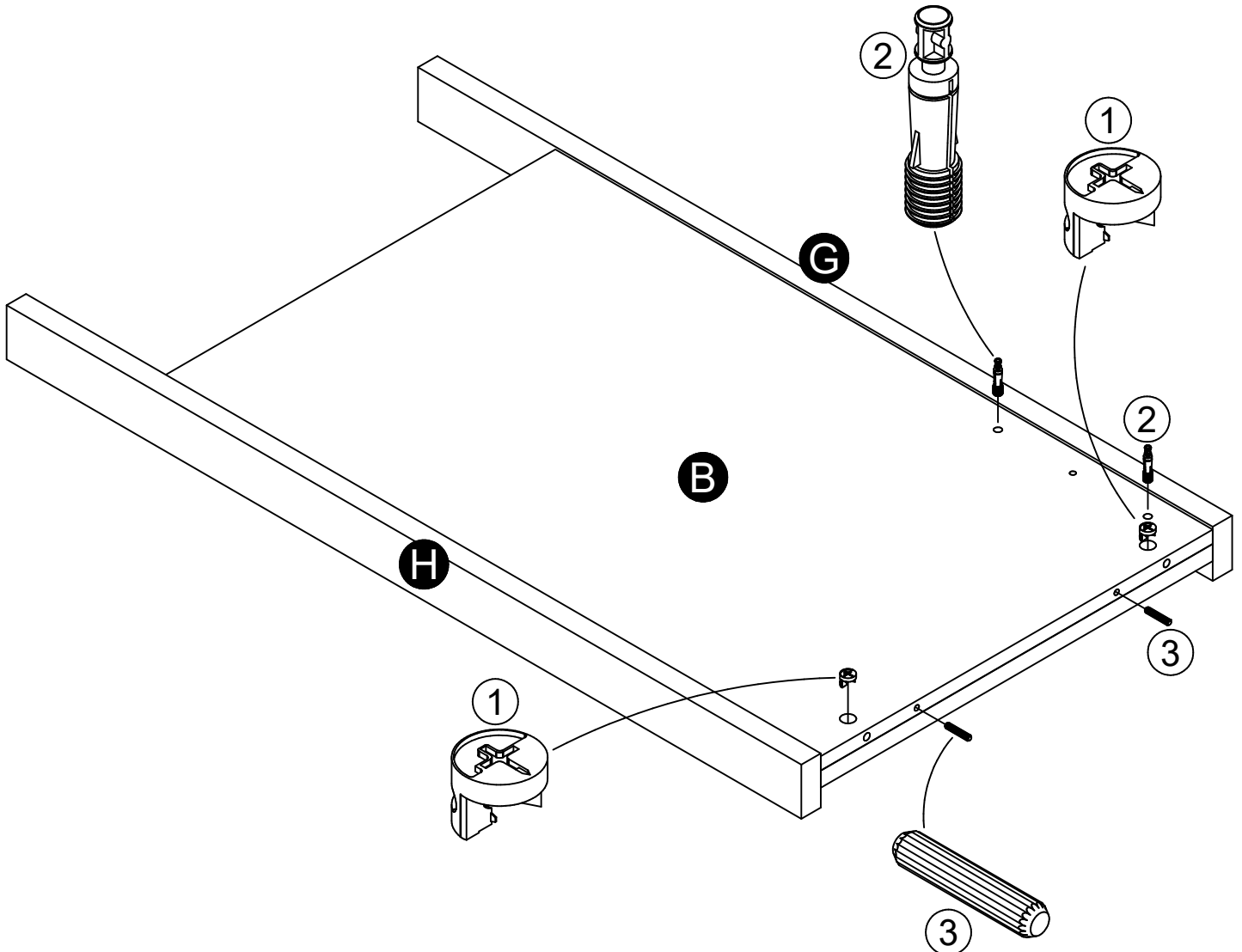
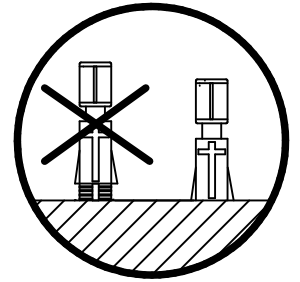


**NOTE:**  
When parts are press together, the  
Hidden Face Fastener (7) will compress.

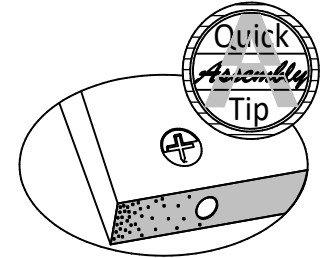
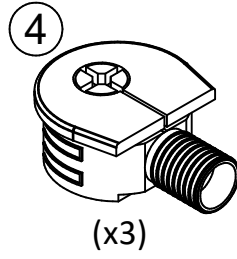
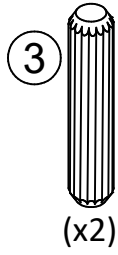
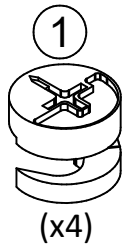
# STEP 11



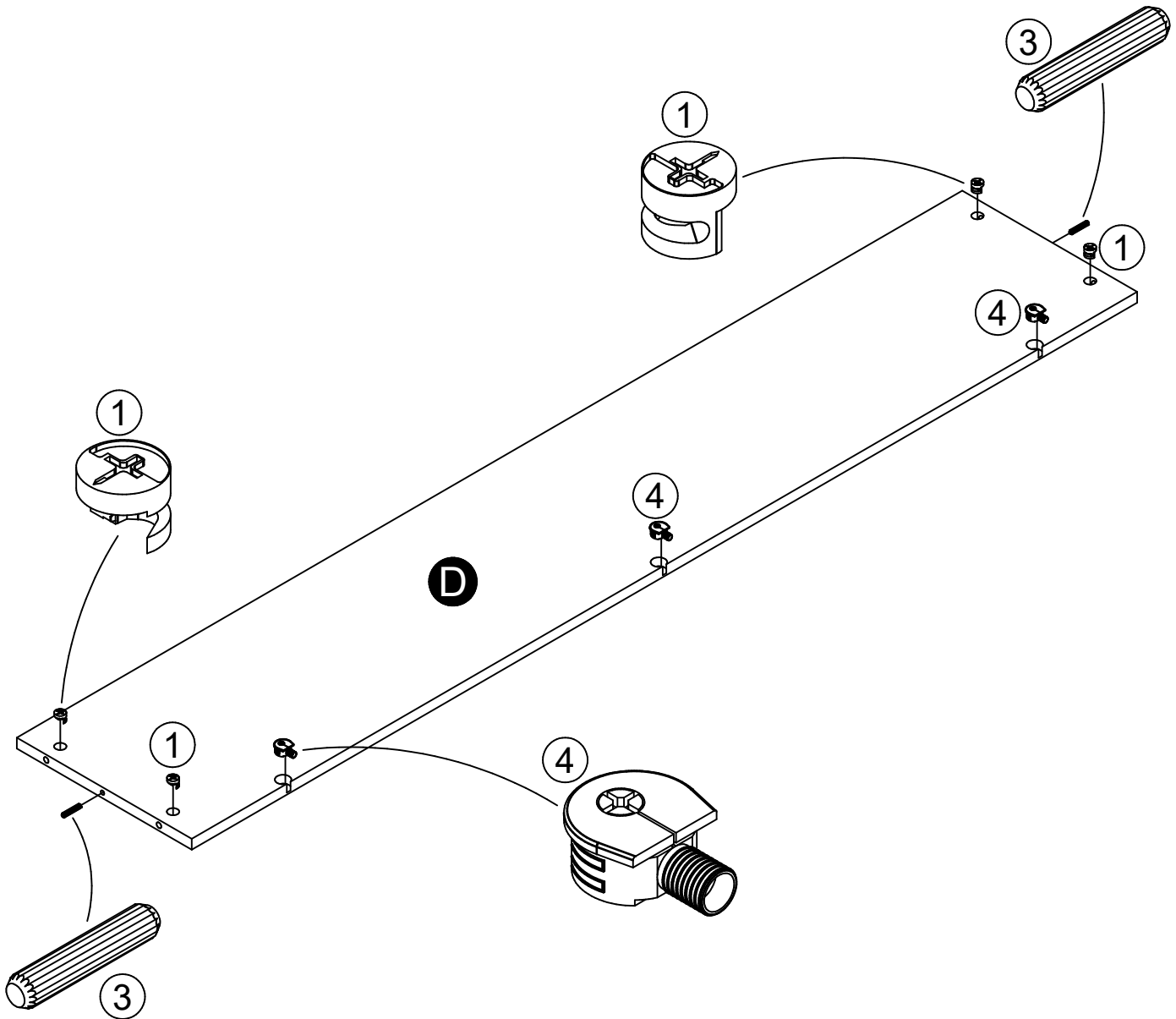
Proper orientation of CAM LOCK



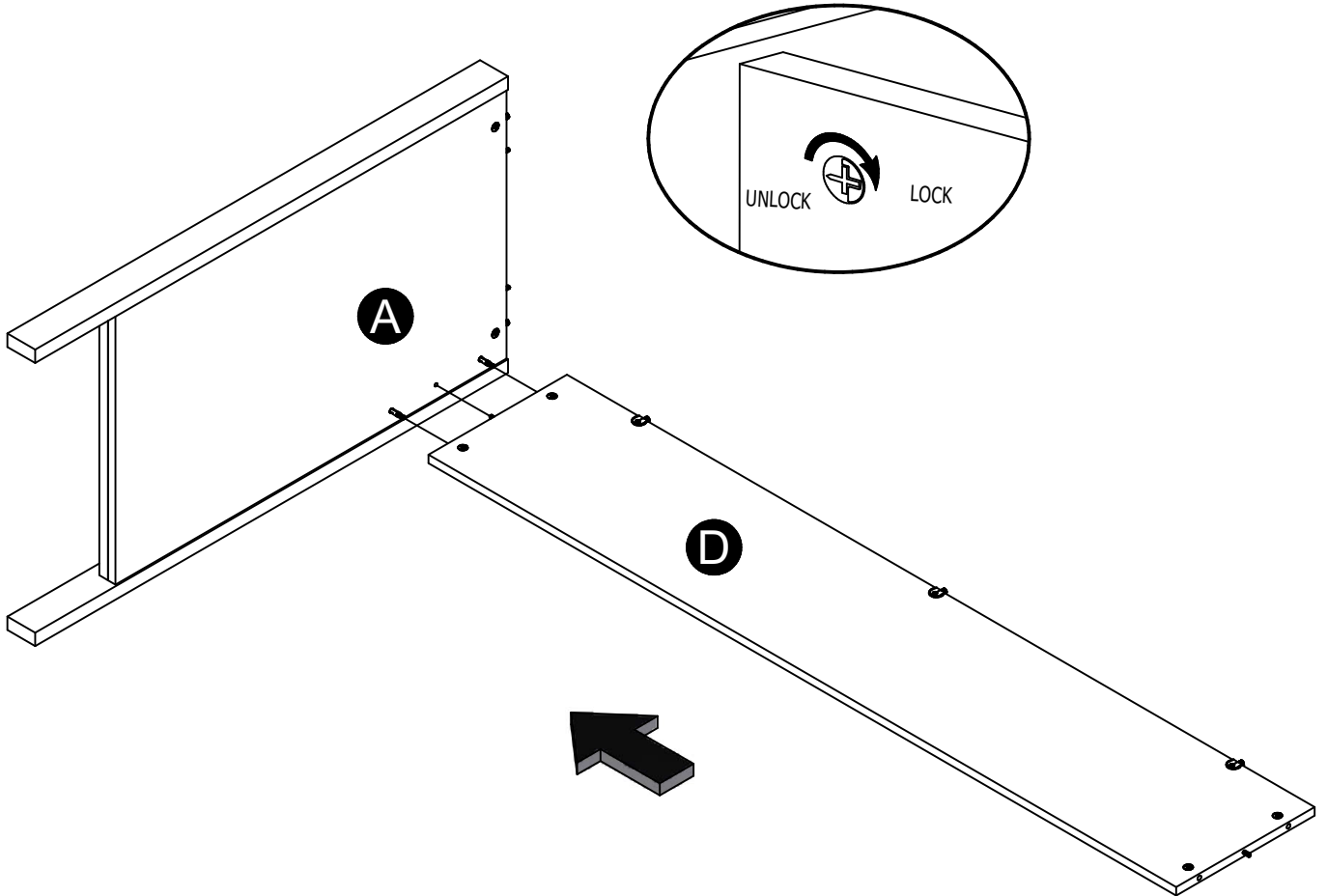
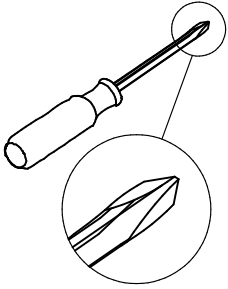
# STEP 12



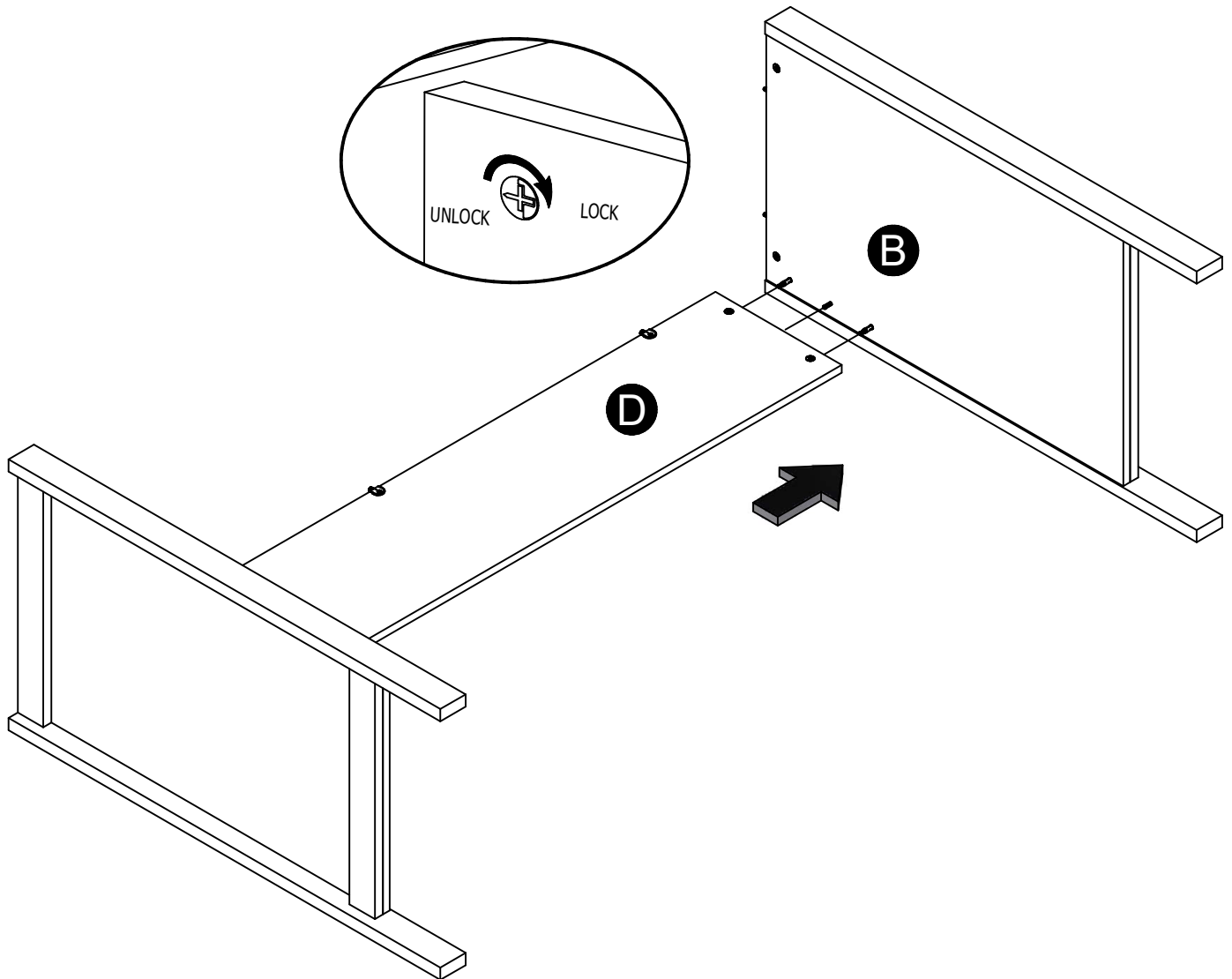
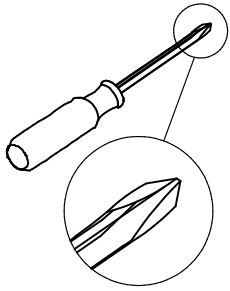
Proper orientation of CAM LOCK



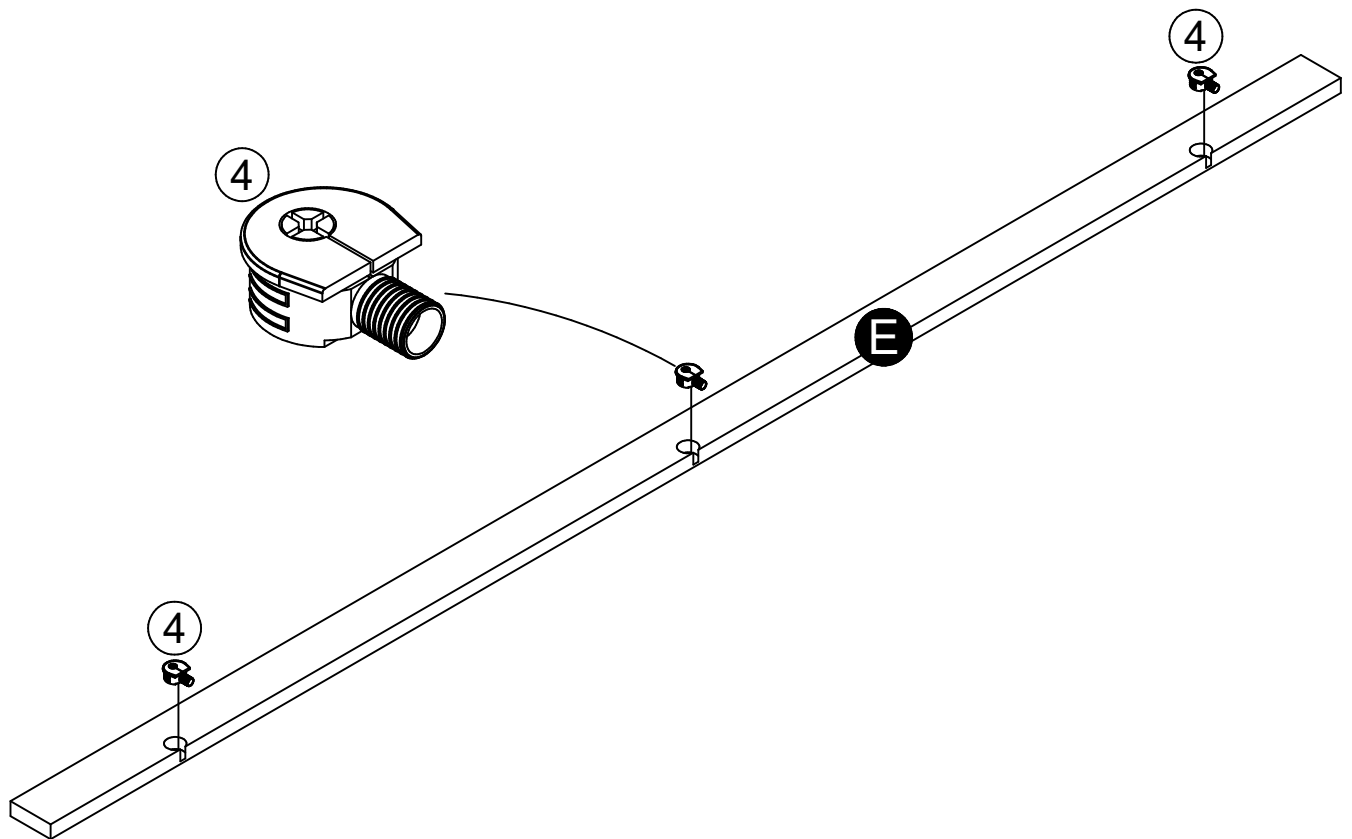
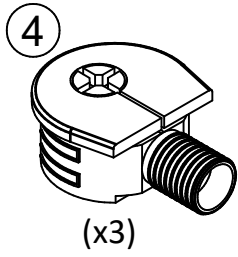
# STEP 13



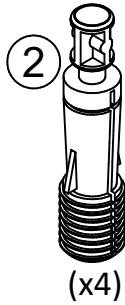
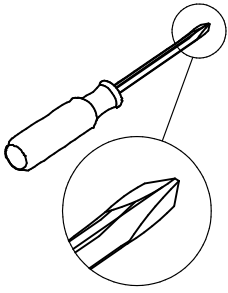
# STEP 14



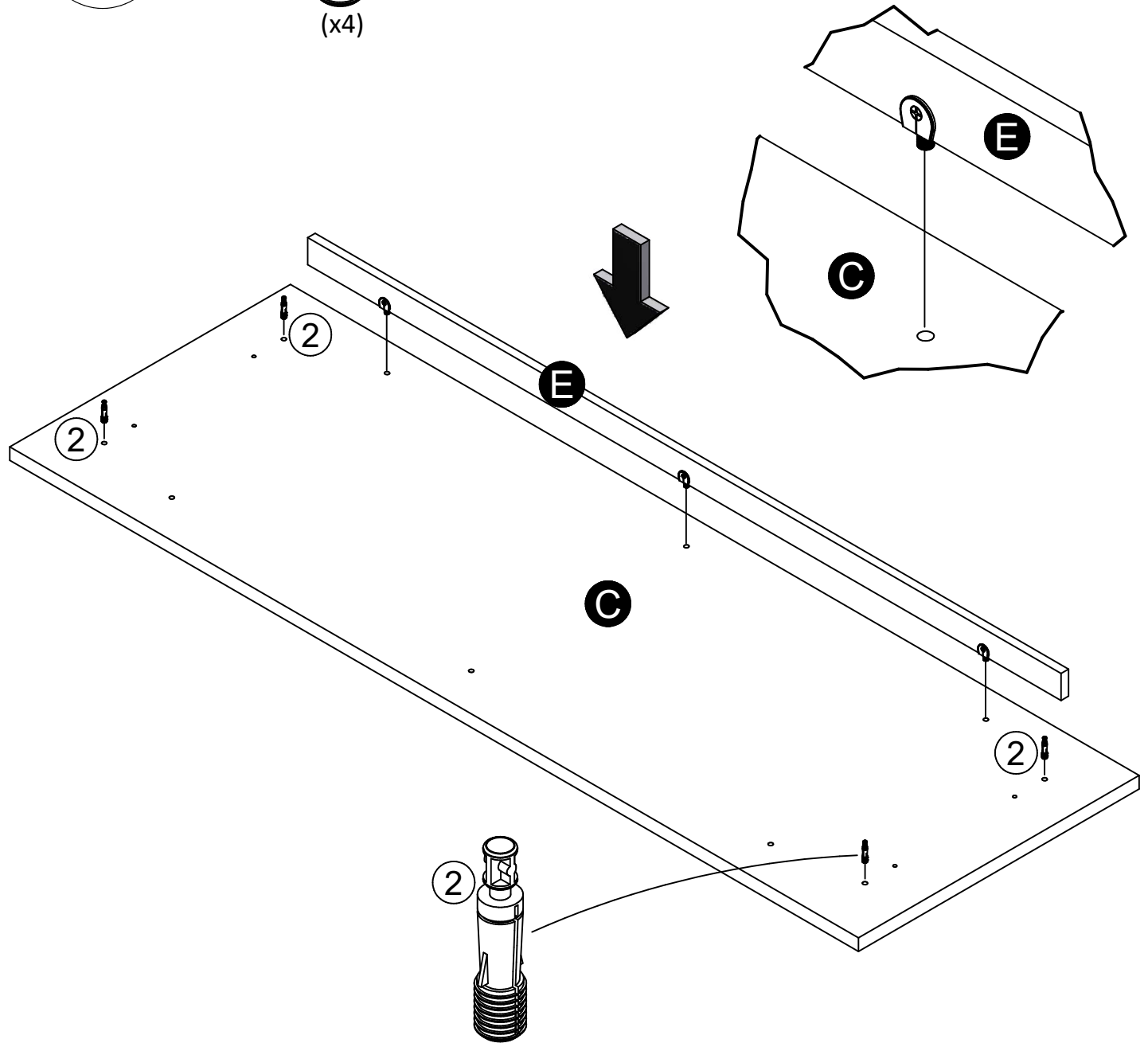
# STEP 15



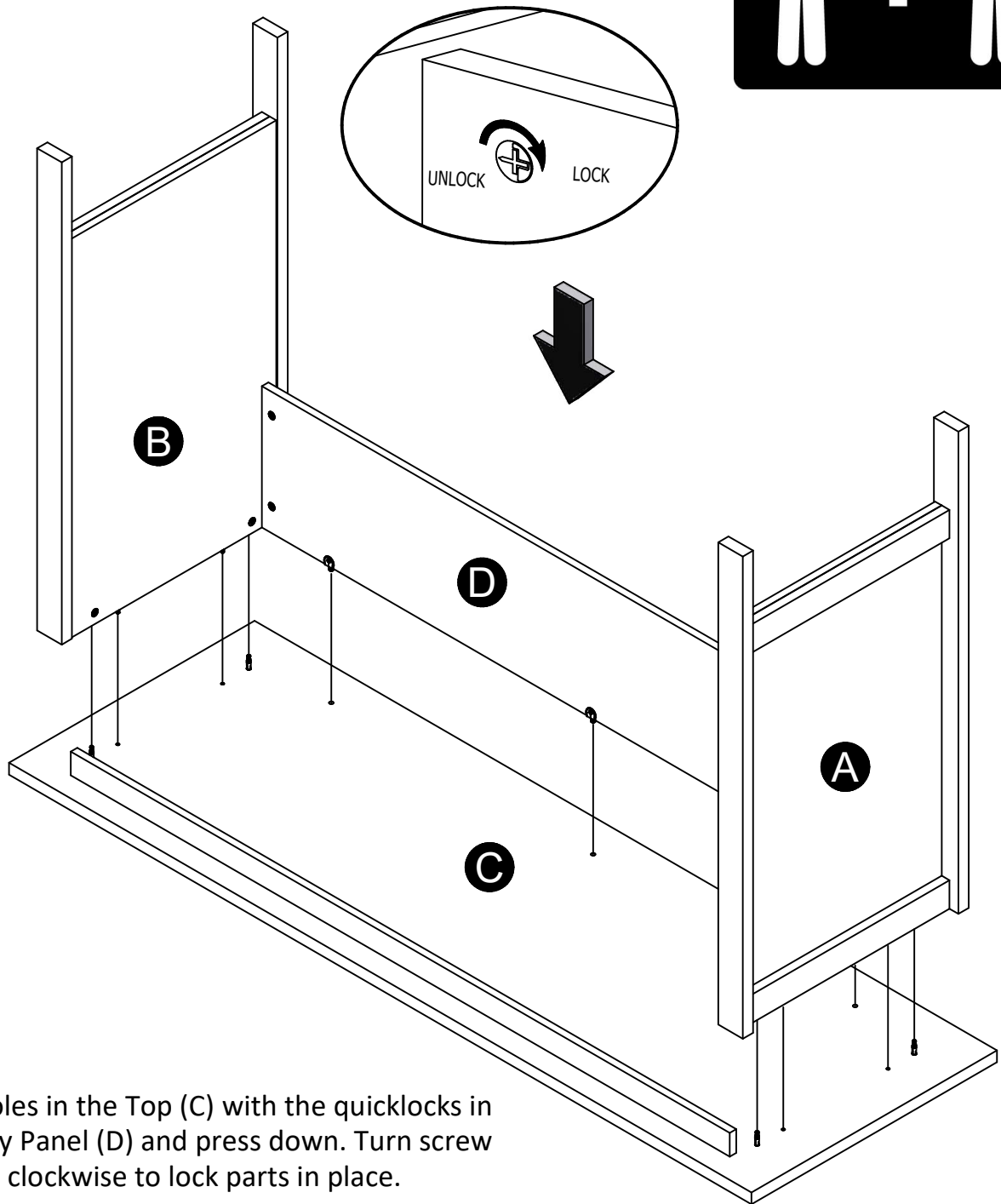
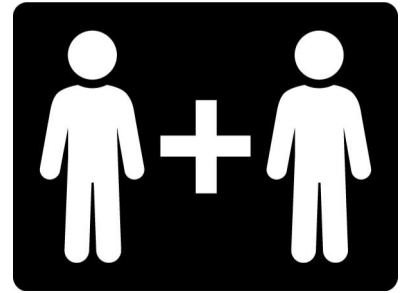
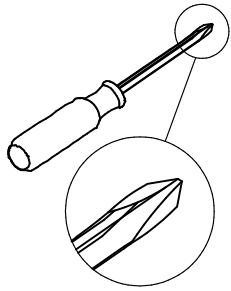
# STEP 16



Align the quicklocks (4) with the holes in the Top (C) and press down. Turn screw in quicklock clockwise to lock parts in place.



# STEP 17

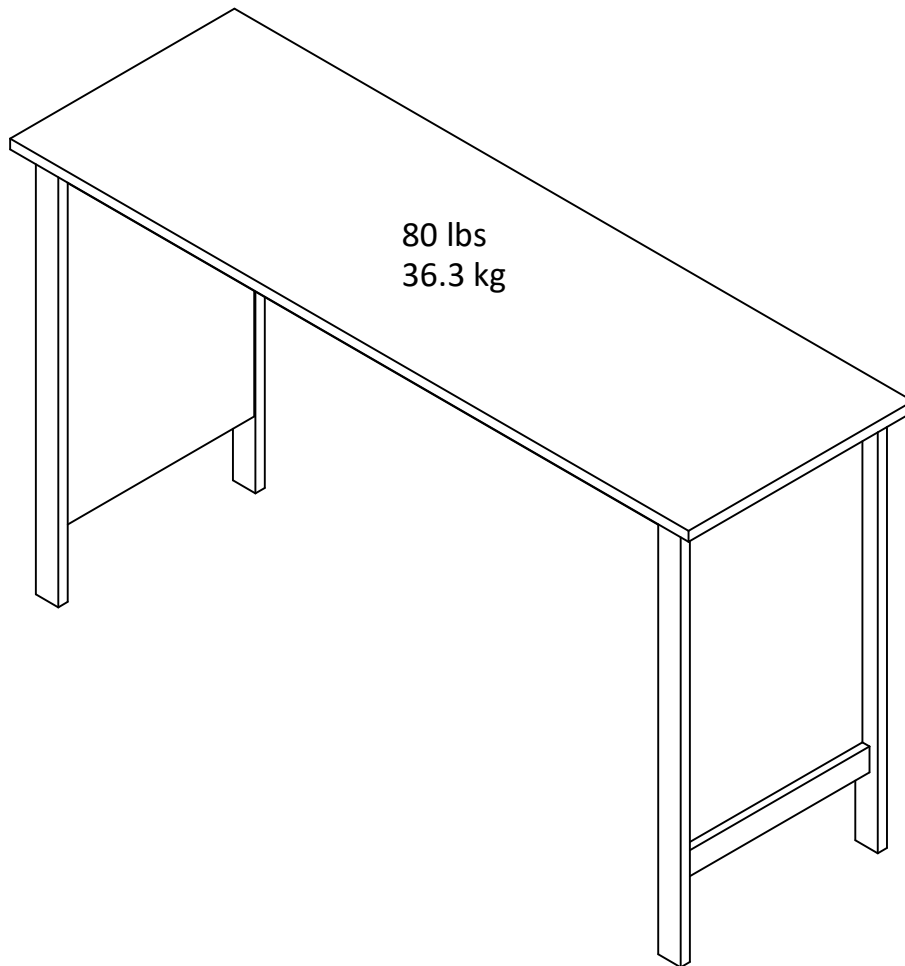


Align the holes in the Top (C) with the quicklocks in the Modesty Panel (D) and press down. Turn screw in quicklock clockwise to lock parts in place.



# Maximum Loads

This unit has been designed to support the maximum loads shown. Exceeding these load limits could cause sagging, instability, product collapse, and/or serious injury.



**Warning: Risk of injury to persons - do not place a television on this furniture. This furniture is not approved for use with a television.**

### Certificate of Conformity

1. This certificate applies to the Dorel Home Furnishings, Inc. product identified by this instruction manual.
2. This certificate applies to compliance of this product with the CPSC Ban on Lead-Containing Paint (16 CFR 1303).
3. This product is distributed by: Dorel Home Furnishings, Inc.  
410 East First Street South  
Wright City, MO 63390  
636-745-3351
4. Site of Manufacture: Tiffin OH
5. See front page of instruction manual for date of manufacture.

---

## Register your product to receive the following:



- \* New trend details - sneak peek on what's new
- \* Surveys - have a voice within our community
- \* Exclusive deals and discount codes
- \* Quick and easy replacement part service

To register your product, visit [systembuild.com](http://systembuild.com)

## *5 Star Rating*



Visit your local retailer's website, rate your purchased product and leave us some feedback!

We would like to extend a big "Thank You" to all of our customers for taking the time to assemble this Systembuild product, and to give us your valuable feedback.

*Thank  
You!*

## Cubierta Delantera

Este libro de instrucciones contiene información **IMPORTANTE** de seguridad. Por favor lea y manténgalo para referencia en el futuro.

**No Regrese este producto!** Comuníquese con nuestro amigoso equipo de servicio al cliente para obtener ayuda.

Llámenos al: 1-866-452-4081 (Gratis) Lunes - Viernes 9am - 5pm CST

Visitar: [www.systembuild.com](http://www.systembuild.com)

## PRECAUCION

Este mueble puede volcarse y causar graves heridas y/o muerte.

Anclar el mueble a un poste de madera en la pared (si esto se requiere).

No Permita que los niños monten el mueble.

Mantenga los artículos más pesados en los cajones de abajo.

## Consejos Útiles (página 2)

- Abra su artículo en el área donde usted planea utilizarlo para evitar levantar y moverlo menos
- Identificar, ordenar y contar las piezas antes de intentar ensamblar
- Las clavijas de compresión se golpean con un martillo
- Las diapositivas están marcadas con una R (derecha) y L (izquierda) para la colocación correcta
- Asegúrese de que siempre este el punto localizado en la parte superior de bloqueador de leva este volteado hacia borde exterior
- Utilizar todos los clavos para el panel de atrás y distribuirlos por igual
- El panel de atrás debe utilizarse para asegurarse de que la unidad quede fija y firme
- No use químicas fuertes ni limpiadores abrasivos en este artículo
- Nunca empuje, tire ni arrastre los muebles

## Antes de Que Empieces (página 3)

- Lea cuidadosamente cada paso y siga el orden correcto
- Separar y contar todas sus piezas y hardware
- Dése suficiente espacio para el proceso de ensamble
- Tenga las siguientes herramientas: destornillador de cabeza plana, #2 cabeza Phillips Destornillador y martillo
- Precaución: Si usa un taladro electrónico o un destornillador eléctrico para atornillar, por favor asegúrese que deje de atornillar cuando el tornillo este apretado. Fallar hacer esto puede causar barrer el tornillo.

## Sistema de fijar el bloqueo de leva (página 3)

Este sistema de fijar el bloqueo de leva será usado en todo el proceso de ensamble.

## Página 9

Presione los casquillos de bloqueo (6) en los agujeros de los bordes como se muestra.

## Página 10

Coloque e inserte los pernos de bloqueo (5) de la pata trasera izquierda (H) en los orificios del borde del panel izquierdo (A), tal como se muestra. Asegúrese de que ambas piezas están colocadas como se muestra. Coloque el bloque de martillo en la parte superior de la pata en cada una de las 3 ubicaciones de los pernos de bloqueo y dé un golpe firme para bloquearlos. El perno de bloqueo (5) encajará en el casquillo de bloqueo (6).

**AVISO IMPORTANTE:** Una vez encajadas, las piezas no pueden separarse.

Nota: Se puede utilizar un mazo de goma en lugar de un martillo y un bloque de martillo.

## Página 11

Coloque e inserte los pernos de bloqueo (5) de la pata delantera izquierda (G) en los orificios del borde del panel izquierdo (A), tal como se muestra. Asegúrese de que ambas piezas están colocadas como se muestra. Coloque el bloque de martillo en la parte superior de la pata en cada una de las 3 ubicaciones de los pernos de bloqueo y dé un golpe firme para bloquearlos. El perno de bloqueo (5) encajará en el casquillo de bloqueo (6).

**AVISO IMPORTANTE:** Una vez encajadas, las piezas no pueden separarse.

Nota: Se puede utilizar un mazo de goma en lugar de un martillo y un bloque de martillo.

## Página 12

**Coloque el panel divisorio (D) debajo del panel izquierdo (A) como soporte para este paso.**

NOTA:

Cuando las piezas se presionan entre sí, el tornillo de cara oculta (7) se comprime.

## Página 14

Presione los casquillos de bloqueo (6) en los agujeros de los bordes como se muestra.

## Página 15

Coloque e inserte los pernos de bloqueo (5) de la pata trasera izquierda (G) en los agujeros de los bordes del panel derecho (B) como se muestra. Asegúrese de que ambas piezas están colocadas como se muestra. Coloque el bloque de martillo en la parte superior de la pata en cada una de las 3 ubicaciones de los pernos de bloqueo y dé un golpe firme para bloquearlos. El perno de bloqueo (5) encajará en el casquillo de bloqueo (6).

**AVISO IMPORTANTE:** Una vez encajadas, las piezas no pueden separarse.

Nota: Se puede utilizar un mazo de goma en lugar de un martillo y un bloque de martillo.

## Página 16

Coloque e inserte los pernos de bloqueo (5) de la pata delantera derecha (H) en los orificios de los bordes del panel derecho (B) como se muestra. Asegúrese de que ambas piezas están colocadas como se muestra. Coloque el bloque de martillo en la parte superior de la pata en cada una de las 3 ubicaciones de los pernos de bloqueo y dé un golpe firme para bloquearlos. El perno de bloqueo (5) encajará en el casquillo de bloqueo (6).

**AVISO IMPORTANTE:** Una vez encajadas, las piezas no pueden separarse.

Nota: Se puede utilizar un mazo de goma en lugar de un martillo y un bloque de martillo.

## **Página 17**

**Coloque el panel divisorio (D) debajo del panel derecho (B) como soporte para este paso.**

NOTA:

Cuando las piezas se presionan entre sí, el tornillo de cara oculta (7) se comprime.

## **Página 23**

Alinee los cierres rápidos (4) con los agujeros de la parte superior (C) y presione hacia abajo. Gire el tornillo del cierre rápido en el sentido de las agujas del reloj para bloquear las piezas en su sitio.

## **Página 24**

Alinee los agujeros de la parte superior (C) con los cierres rápidos del panel frontal (D) y presione hacia abajo. Gire el tornillo del cierre rápido en el sentido de las agujas del reloj para bloquear las piezas en su sitio.

## **Página 25**

Esta unidad se ha diseñado para soportar las cargas máximas indicadas. Si se superan estos límites de carga se podría producir un hundimiento, inestabilidad, colapso del producto o lesiones graves.

**Advertencia: Riesgo de lesiones a las personas; no coloque un televisor sobre este mueble. Este mueble no está aprobado para su uso con un televisor.**

## **Página 26**

Registre su producto para recibir lo siguiente:

- \* Detalles de nuevas tendencias - Vistazo a lo nuevo
- \* Encuestas - aloc su voz entre su comunidad
- \* Códigos de ofertas y descuentos exclusivos
- \* Fácil y rápido servicio de partes de remplace

Para registrar su producto, visite [systembuild.com](http://systembuild.com)

Clasificación de 5 estrellas

Visite el sitio web de su tienda local, califique su comprado y denos sus comentarios!

Nos gustaría enviar un gran "Agradecimiento" a todos nuestros clientes por tomarse el tiempo de ensamblar este producto de Systembuild, y por darnos sus valiosos comentarios.

Gracias

## Couverture Avant

CE LIVRET D'INSTRUCTION CONTIENT DES INFORMATIONS **IMPORTANTES** SUR LA SÉCURITÉ. VEUILLEZ LIRE ET GARDER POUR UNE RÉFÉRENCE FUTURE

**Ne retournez pas ce produit!** Contactez notre équipe de service à la clientèle amicale d'abord pour obtenir de l'aide.

**Appelez-nous:** 1-866-452-4081 (sans frais) du Lundi au Vendredi de 9h à 17h Heure Centrale

**Visitez:** [www.systembuild.com](http://www.systembuild.com)

## ATTENTION

Le meuble peut basculer et causer des blessures graves ou la mort.

Ancrer le meuble à une planche murale dans le mur (si indiqué).

Ne laissez pas les enfants grimper sur le meuble.

Placez les articles lourds sur les étagères ou dans les tiroirs inférieurs.

## Astuces Utiles (page 2)

-Ouvrez votre article dans la zone que vous prévoyez de le garder pour moins de levage lourd

-Identifier, trier et compter les pièces avant d'essayer d'assembler

-Les goujons de compression sont taraudés avec un Marteau

-Les glissières sont marquées d'un R (droit) et d'un L (gauche) pour un bon placement

-Assurez-vous toujours de faire face la pointe situé sur le haut de la Serrure de Came vers le bord extérieur

-Utiliser tous les clous fournis pour le panneau arrière et les répartir également

-Le panneau arrière doit être utilisé pour vous assurer que votre appareil est robuste

-N'utilisez pas de produits chimiques agressifs ou de nettoyeurs abrasifs sur cet appareil

-Ne jamais pousser, tirer, ou faire glisser votre meuble

## Avant de Commencer (page 3)

-Lisez attentivement chaque étape et suivez le bon ordre

-Séparez et comptez toutes vos pièces et matériaux

-Donnez-vous suffisamment de place pour l'assemblage

-Avoir les outils suivants: tournevis à tête plate, #2 tournevis Phillips, et Marteau

-Attention: Si vous utilisez une perceuse électrique ou un tournevis électrique pour visser, veillez à ralentir et arrêter lorsque la vis est bien serrée. Le non-respect de cette consigne peut endommager la vis.

## Système de Fixation de Came (page 3)

Ce Système de Fixation de Came sera utilisé tout au long de l'assemblage

## Page 9

Enfoncez les manchons de fixation (6) dans les trous du bord comme indiqué.

## Page 10

Positionnez et insérez les boulons de verrouillage (5) du pied arrière gauche (H) dans les trous du bord du panneau gauche (A) comme indiqué. Assurez-vous que les deux parties sont positionnées comme indiqué. Placez le bloc de marteau sur le haut du pied dans chacun des trois emplacements de boulon de verrouillage et donnez un coup ferme pour verrouiller ensemble. Le boulon de verrouillage (5) s'enclenche dans le manchon de fixation (6).

**AVIS IMPORTANT** : Une fois verrouillées ensemble, les pièces ne peuvent plus être séparées.

Remarque : Un maillet en caoutchouc peut être utilisé à la place du marteau et du bloc-marteau.

## Page 11

Positionnez et insérez les boulons de verrouillage (5) du pied avant gauche (G) dans les trous du bord du panneau gauche (A), comme illustré. Assurez-vous que les deux parties sont positionnées comme indiqué. Placez le bloc de marteau sur le haut du pied dans chacun des trois emplacements de boulon de verrouillage et donnez un coup ferme pour verrouiller ensemble. Le boulon de verrouillage (5) s'enclenche dans le manchon de fixation (6).

**AVIS IMPORTANT** : Une fois verrouillées ensemble, les pièces ne peuvent plus être séparées.

Remarque : Un maillet en caoutchouc peut être utilisé à la place du marteau et du bloc-marteau.

## Page 12

**Placez le panneau d'entrejambe (D) sous le panneau gauche (A) pour le soutenir pendant cette étape.**

REMARQUE :

Lorsque les pièces sont pressées l'une contre l'autre, la fixation de la face cachée (7) se comprime.

## Page 14

Enfoncez les manchons de fixation (6) dans les trous du bord comme indiqué.

## Page 15

Positionnez et insérez les boulons de verrouillage (5) du pied arrière gauche (G) dans les trous du bord du panneau droit (B) comme indiqué. Assurez-vous que les deux parties sont positionnées comme indiqué. Placez le bloc de marteau sur le haut du pied dans chacun des 3 emplacements de boulon de verrouillage et donnez un coup ferme pour verrouiller ensemble. Le boulon de verrouillage (5) s'enclenche dans le manchon de fixation (6).

**AVIS IMPORTANT** : Une fois verrouillées ensemble, les pièces ne peuvent plus être séparées.

Remarque : Un maillet en caoutchouc peut être utilisé à la place du marteau et du bloc-marteau.

## Page 16

Positionnez et insérez les boulons de verrouillage (5) du pied avant droit (H) dans les trous du bord du panneau droit (B) comme indiqué. Assurez-vous que les deux parties sont positionnées comme indiqué. Placez le bloc-marteau sur le haut du pied à chacun des trois emplacements des boulons de verrouillage et donnez un coup ferme pour les verrouiller. Le boulon de verrouillage (5) s'enclenche dans le manchon de fixation (6).

**AVIS IMPORTANT** : Une fois verrouillées ensemble, les pièces ne peuvent plus être séparées.  
Remarque : Un maillet en caoutchouc peut être utilisé à la place du marteau et du bloc-marteau.

## Page 17

**Placez le panneau d'entrejambe (D) sous le panneau droit (B) pour le soutenir pendant cette étape.**

### REMARQUE :

Lorsque les pièces sont pressées l'une contre l'autre, la fixation de la face cachée (7) se comprime.

## Page 23

Alignez les verrous rapides (4) avec les trous du plateau (C) et appuyez. Tournez la vis du verrou rapide dans le sens des aiguilles d'une montre pour verrouiller les pièces en place.

## Page 24

Alignez les trous du plateau (C) avec les verrous rapides du panneau d'entrejambe (D) et appuyez. Tournez la vis de la fermeture rapide dans le sens des aiguilles d'une montre pour verrouiller les pièces en place.

## Page 25

Cette unité a été conçue pour supporter les charges maximales indiquées. Le dépassement de ces limites de chargement peut entraîner un affaissement, une instabilité, un effondrement du produit ou des blessures graves.

**Avertissement : Risque de blessure pour les personnes; ne pas placer un téléviseur sur ce meuble. Ce meuble n'est pas homologué pour être utilisé avec un téléviseur.**

## Page 26

Enregistrez votre produit pour recevoir les éléments suivantes:

- \* Détails sur les nouvelles tendances - un aperçu sur les nouveautés
- \* Sondages - avoir une voix au sein de notre communauté
- \* Offres exclusives et codes promo
- \* Service de pièces de rechange rapide et facile

Pour enregistrer votre produit, visitez [systembuild.com](http://systembuild.com)

5 Étoiles

Visitez le site Web de votre détaillant local, évaluez votre produit acheté et laissez-nous quelques commentaires !

Nous tenons à offrir un grand "Merci" à tous nos clients pour avoir pris le temps d'assembler ce produit "Systembuild", et de nous donner vos commentaires précieux.

Merci