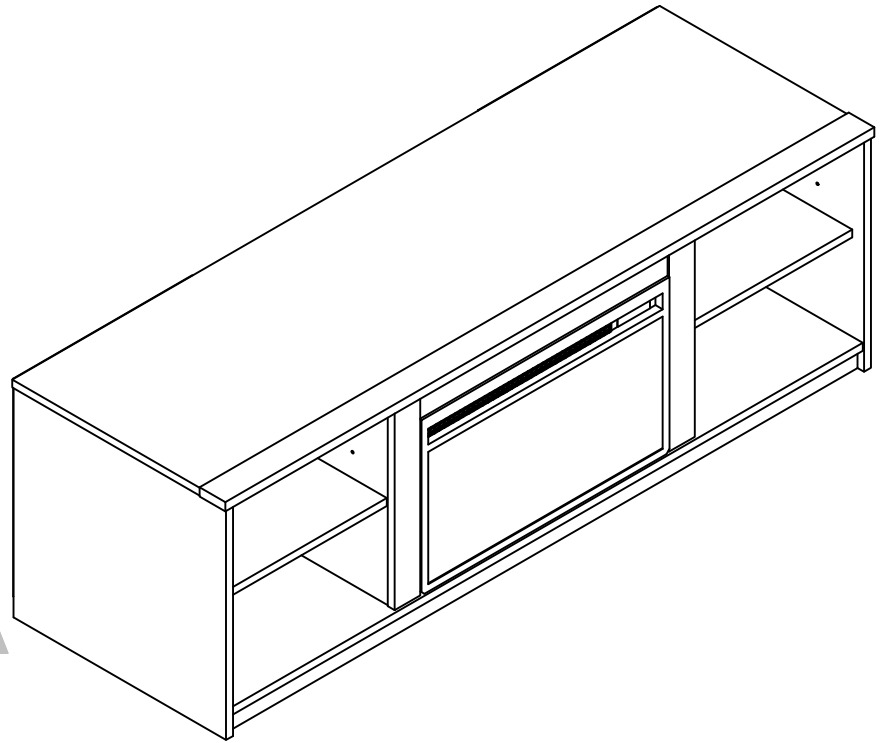


# 9414335EBL Fireplace - TV Stand



Date of Purchase \_\_\_ / \_\_\_ / \_\_\_  
Lot Number:

B349414335EBL0



THIS INSTRUCTION BOOKLET CONTAINS **IMPORTANT** SAFETY INFORMATION. PLEASE READ AND KEEP FOR FUTURE REFERENCE.

### Do Not Return This Product!

Contact our customer service team for help first.

**Call:** 1-800-489-3351 (toll free)

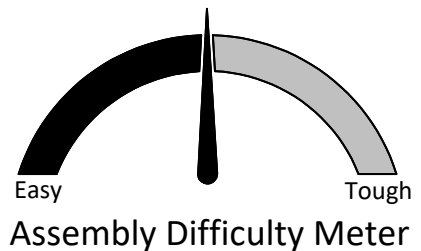
Monday-Friday 9am - 5pm CST

**Visit:** [www.ameriwoodhome.com](http://www.ameriwoodhome.com)



## **WARNING**

- Unit can tip over causing severe injury or death.
- Anchor unit to stud in wall (if instructed to).
- Do Not allow children to climb on unit.
- Put heavy items on lower shelves or drawers.



Assembly Difficulty Meter

Follow Ameriwood Home



## Contact Us!

### Do NOT return this product!

Contact our friendly customer service team first for help.



Visit [ameriwoodhome.com](http://ameriwoodhome.com) to view the limited warranty valid in the U.S. and Canada.

Assembly Tips

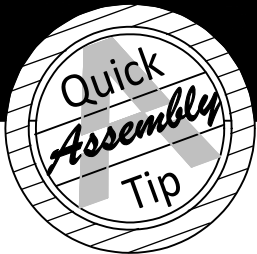


## Helpful Hints

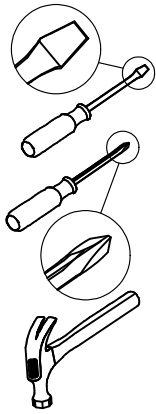
PEOPLE NEEDED FOR ASSEMBLY: 1-2

- Open your item in the area you plan to keep it to avoid excessive heavy lifting.
- Identify, sort and count the parts before attempting assembly.
- Compression dowels are lightly tapped in with a hammer.
- Slides are labeled with a **R** (right) and **L** (left) for proper placement.
- Make sure to always face the point on the top of the Cam Lock towards the outer edge.
- Use all the nails provided for the back panel and spread them out equally.
- Back panel must be used to make sure your unit is sturdy.
- Do NOT use harsh chemicals or abrasive cleaners on this item.
- Never push, pull, or drag your furniture.





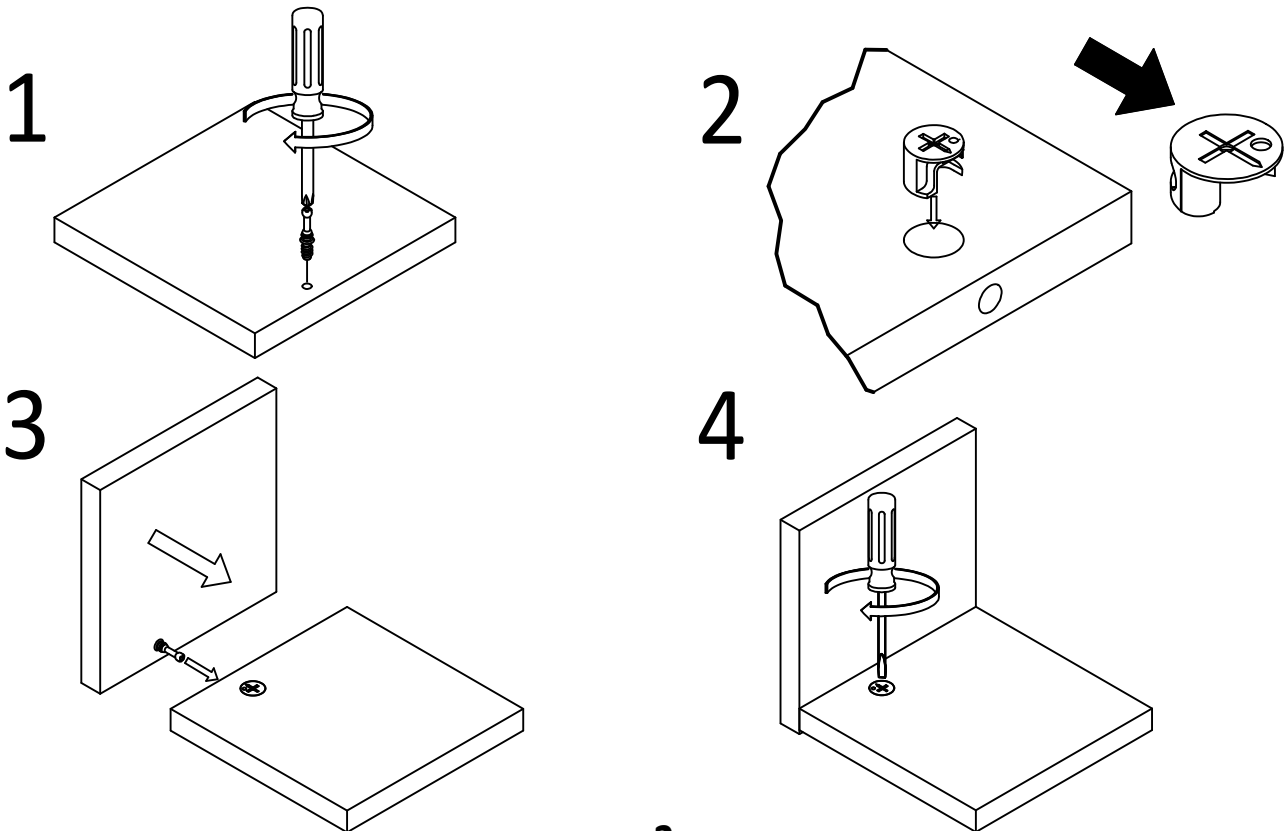
## Before You Start

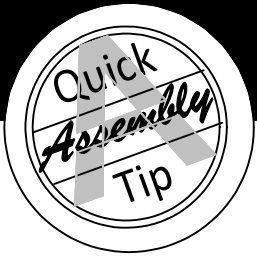


- ✓ Read through each step carefully and follow the proper order
- ✓ Separate and count all your parts and hardware  
Parts are labeled on the surface or edge of the part
- ✓ Give yourself enough room for the assembly process
- ✓ Have the following tools: Flat Head Screwdriver, #2 Phillips Head Screwdriver and Hammer
- ✓ Caution: If using a power drill or power screwdriver for screwing, please be aware to slow down and stop when screw is tight. Failure to do so may result in stripping the screw.

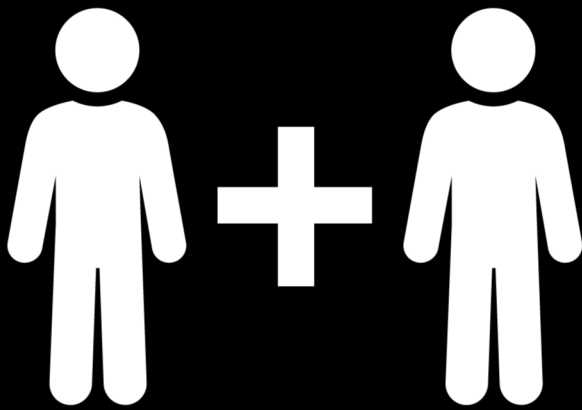
## Cam Lock Fastening System

This Cam Lock Fastening System will be used throughout the assembly process.





# Before You Start



**2 PEOPLE NEEDED FOR ASSEMBLY**

**2 PERSONAS NECESITADAS  
PARA LA ASAMBLEA**

**2 PERSONNES NÉCESSAIRES  
POUR L'ASSEMBLAGE**

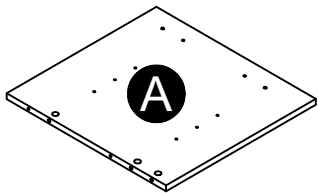
**CAUTION:** Failure to use 2 people for assembly could result in unit damage or personal injury.

**PRECAUCIÓN:** Si no se utilizan 2 personas para el ensamblaje, se pueden producir daños en la unidad o lesiones personales.

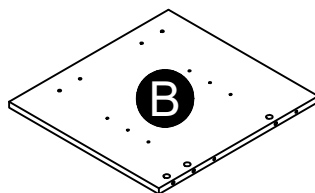
**ATTENTION:** Échec d'utiliser 2 personnes pour l'assemblage peut causer du dommage au meuble ou causer des blessures.

# Board Identification

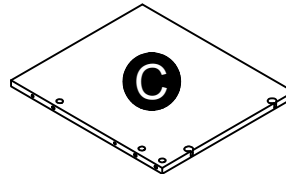
Not actual size



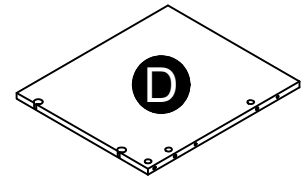
Left Panel  
39414335010



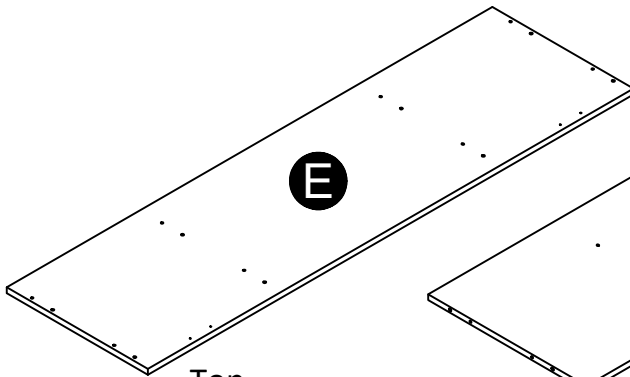
Right Panel  
39414335020



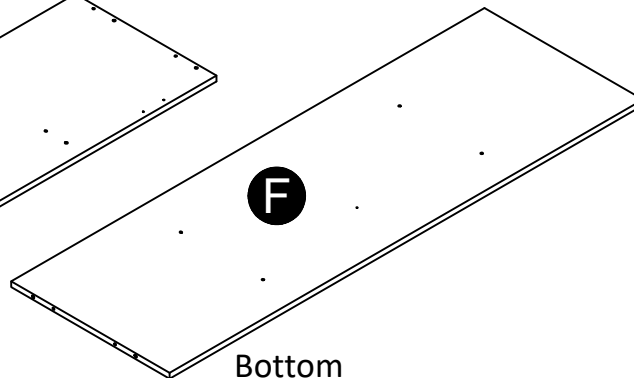
Left Partition  
39414335030



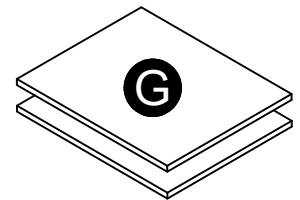
Right Partition  
39414335040



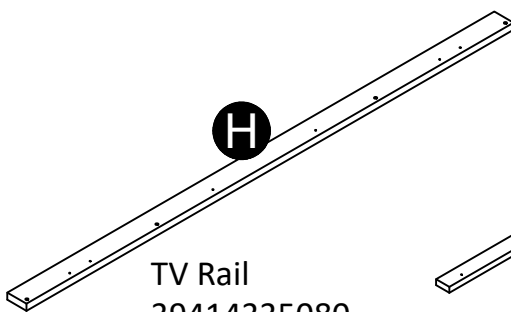
Top  
39414335050



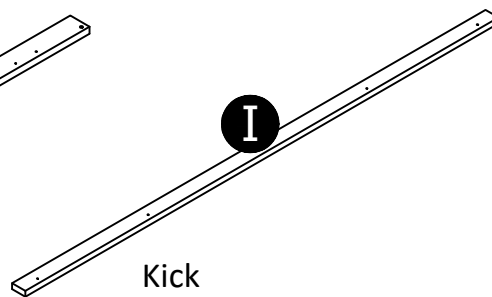
Bottom  
39414335060



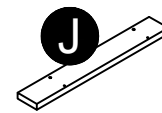
Adjustable Shelf (x2)  
39414335070



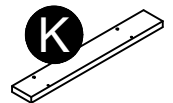
TV Rail  
39414335080



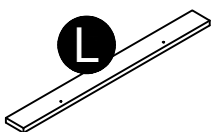
Kick  
39414335090



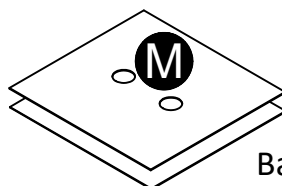
Left Rail  
39414335100



Right Rail  
39414335110



Top Rail  
39414335120

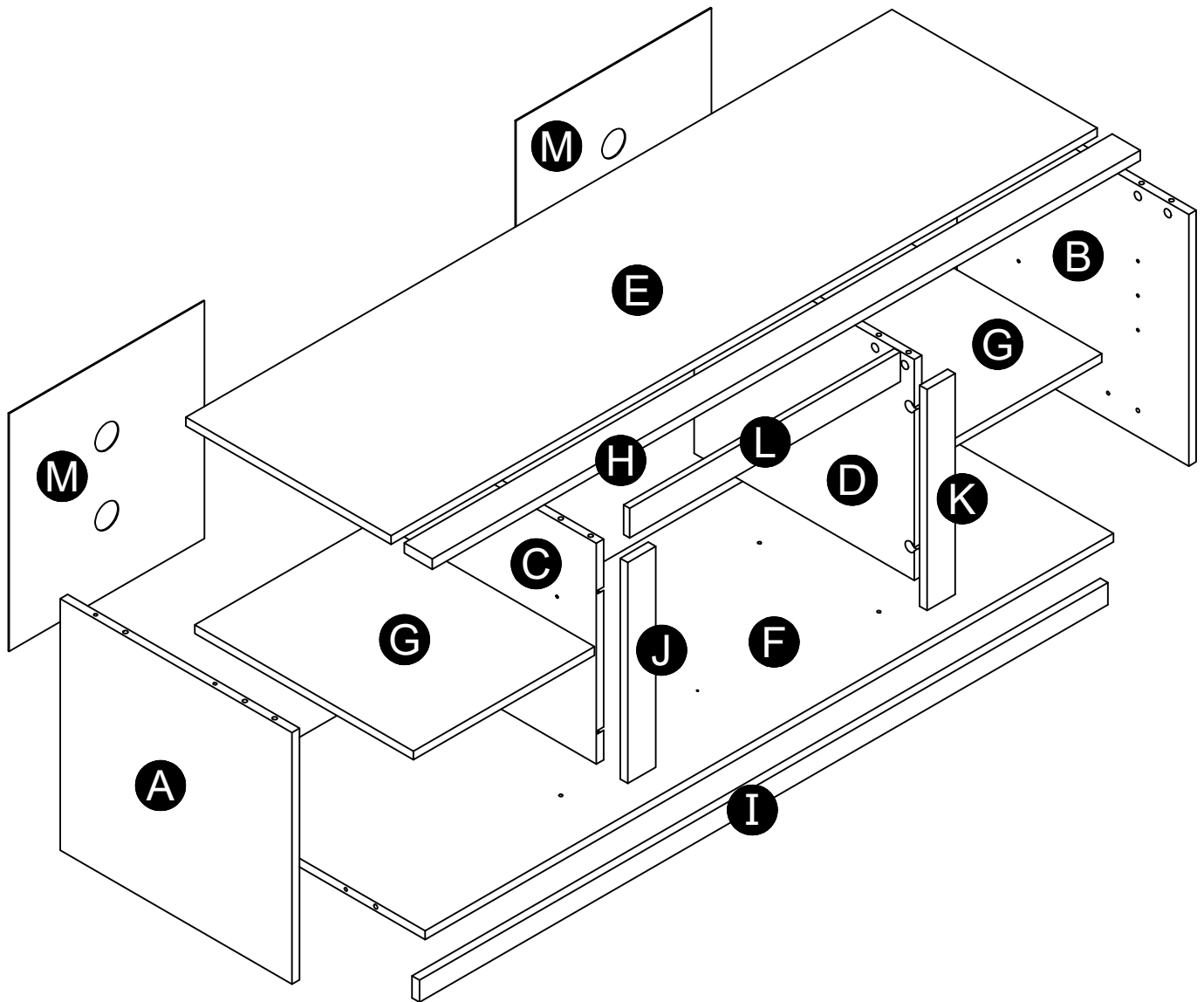


Back Panel (x2)  
K941433500

These pieces are paperboard construction. They are not made from wood, but are required for the assembly of your unit.

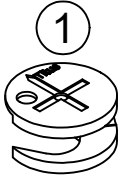
# Board Identification

Not actual size

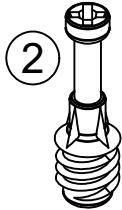


# Part List

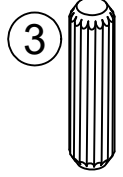
## Actual Size



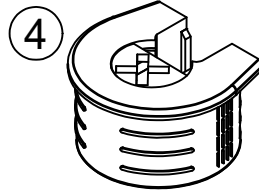
(x16)  
#A22570  
cam lock



(x16)  
#A22510  
cam bolt



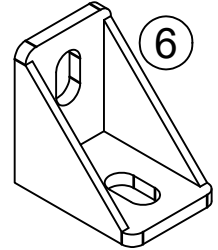
(x12)  
#A21600  
wood dowel



(x4)  
#A22920  
connector



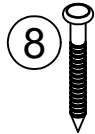
(x4)  
#A22910  
connector



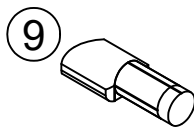
(x6)  
#A53510  
angle bracket



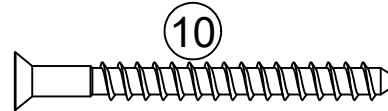
(x25)  
#A12120  
7/16" screw



(x32)  
#A21110  
nail

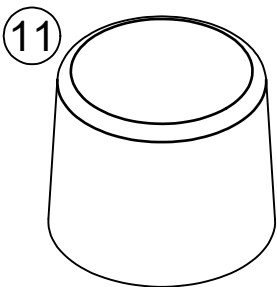


(x8)  
#A80250  
shelf support

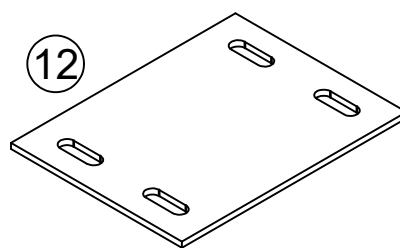


(x4)  
#A23030  
confirmat screw

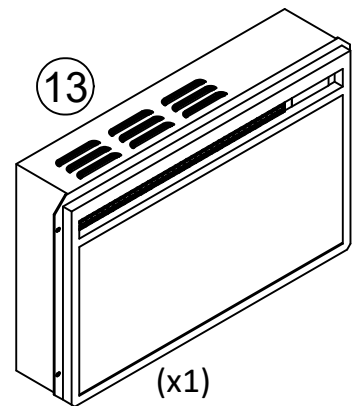
## Not Actual Size



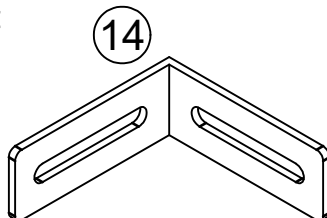
(x2)  
#A43100  
plastic foot



(x2)  
#A54270  
metal plate

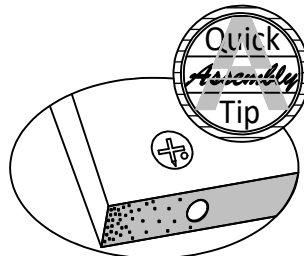
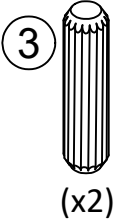
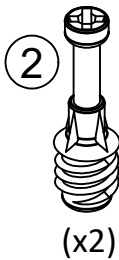
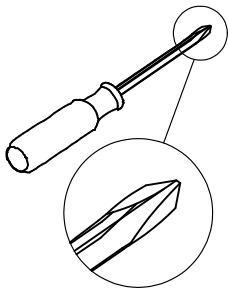


(x1)  
#A95030  
fireplace insert

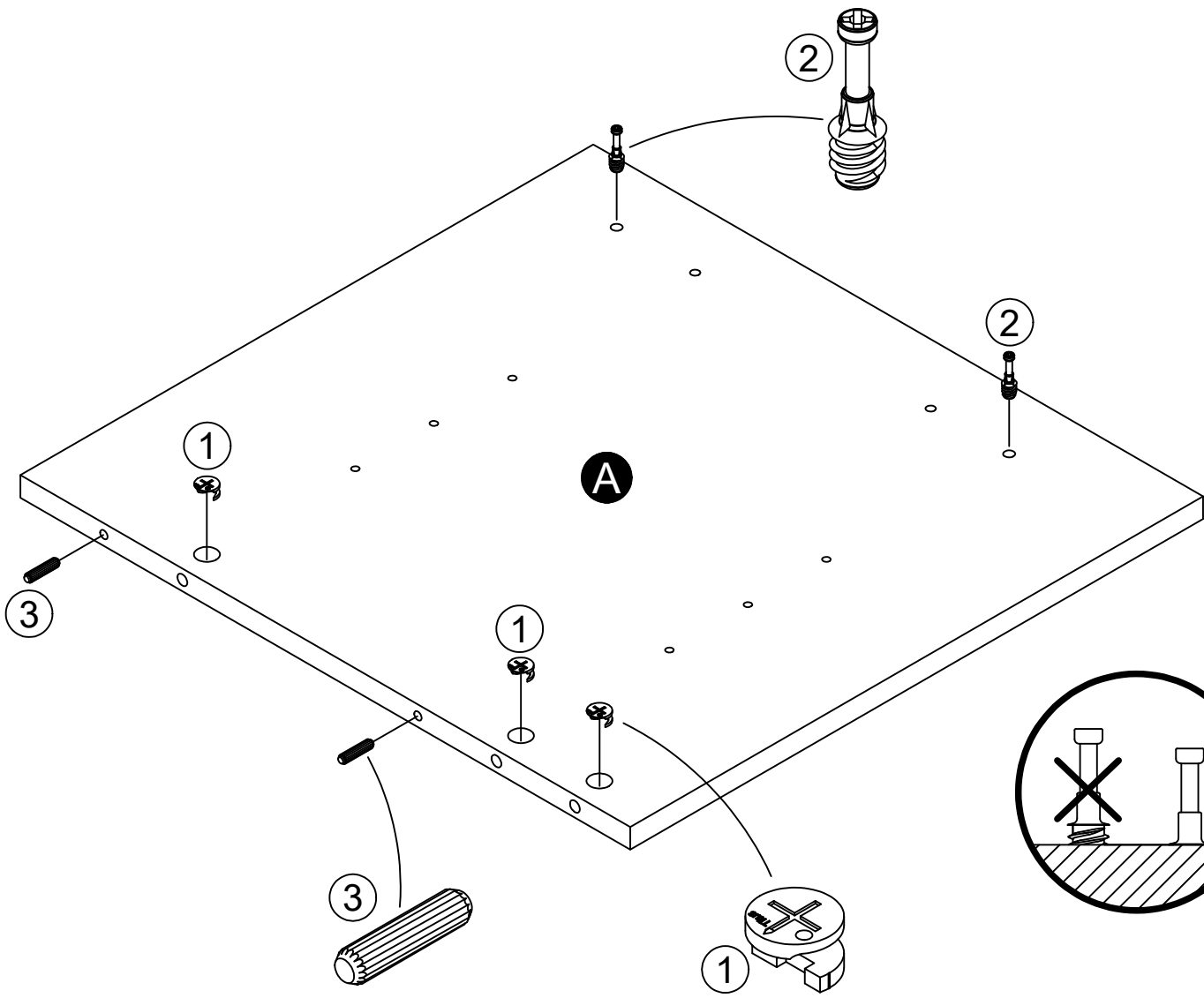


(x1)  
#A53655  
bracket

## STEP 1

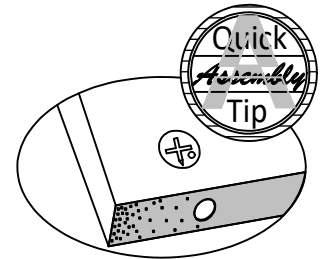
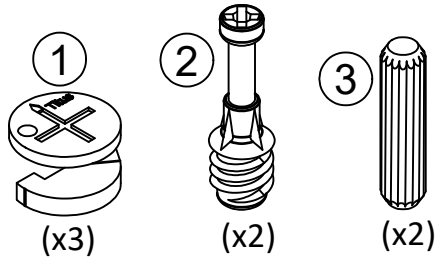
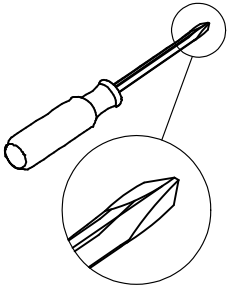


Proper orientation of CAM LOCK

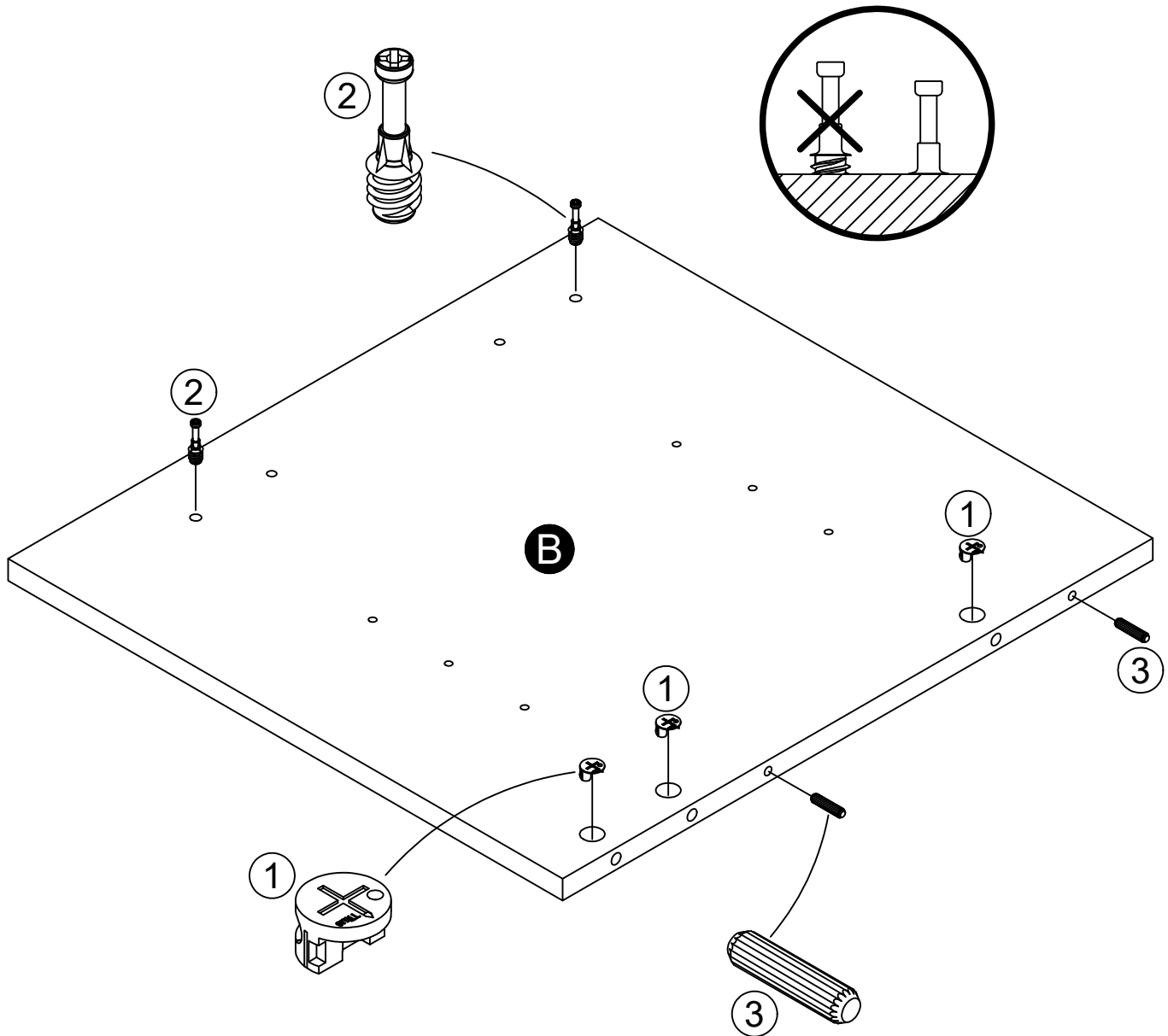




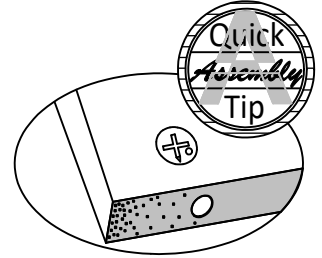
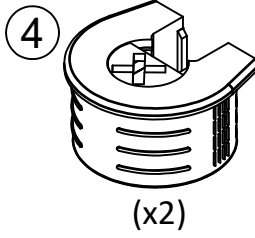
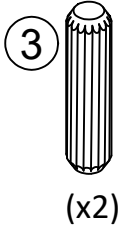
# STEP 2



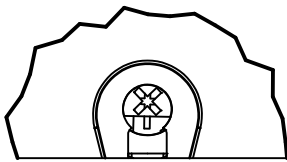
Proper orientation of CAM LOCK



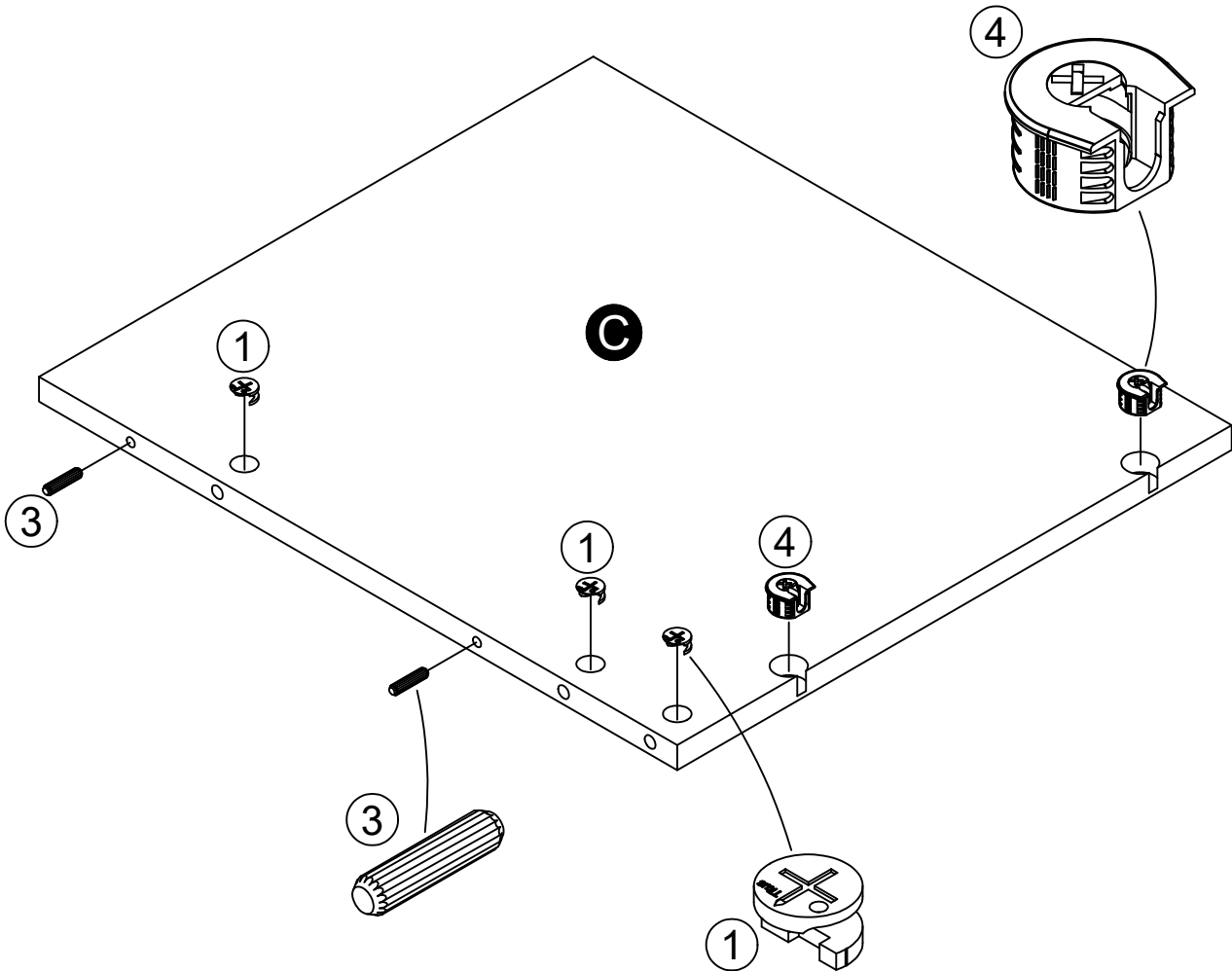
## STEP 3



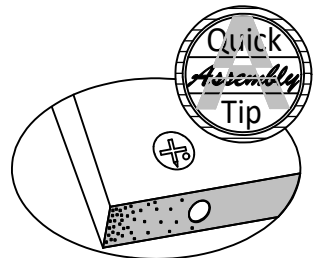
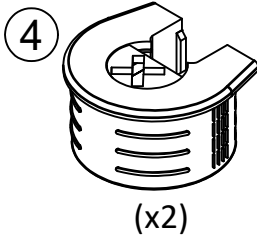
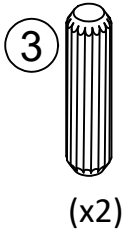
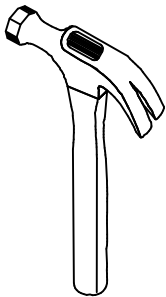
Proper orientation of CAM LOCK



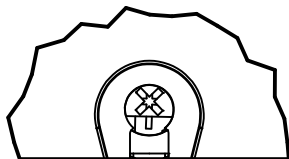
You will need to tap the connector (4) with a hammer to fully insert. Be sure the connector is positioned as shown before tapping into hole.



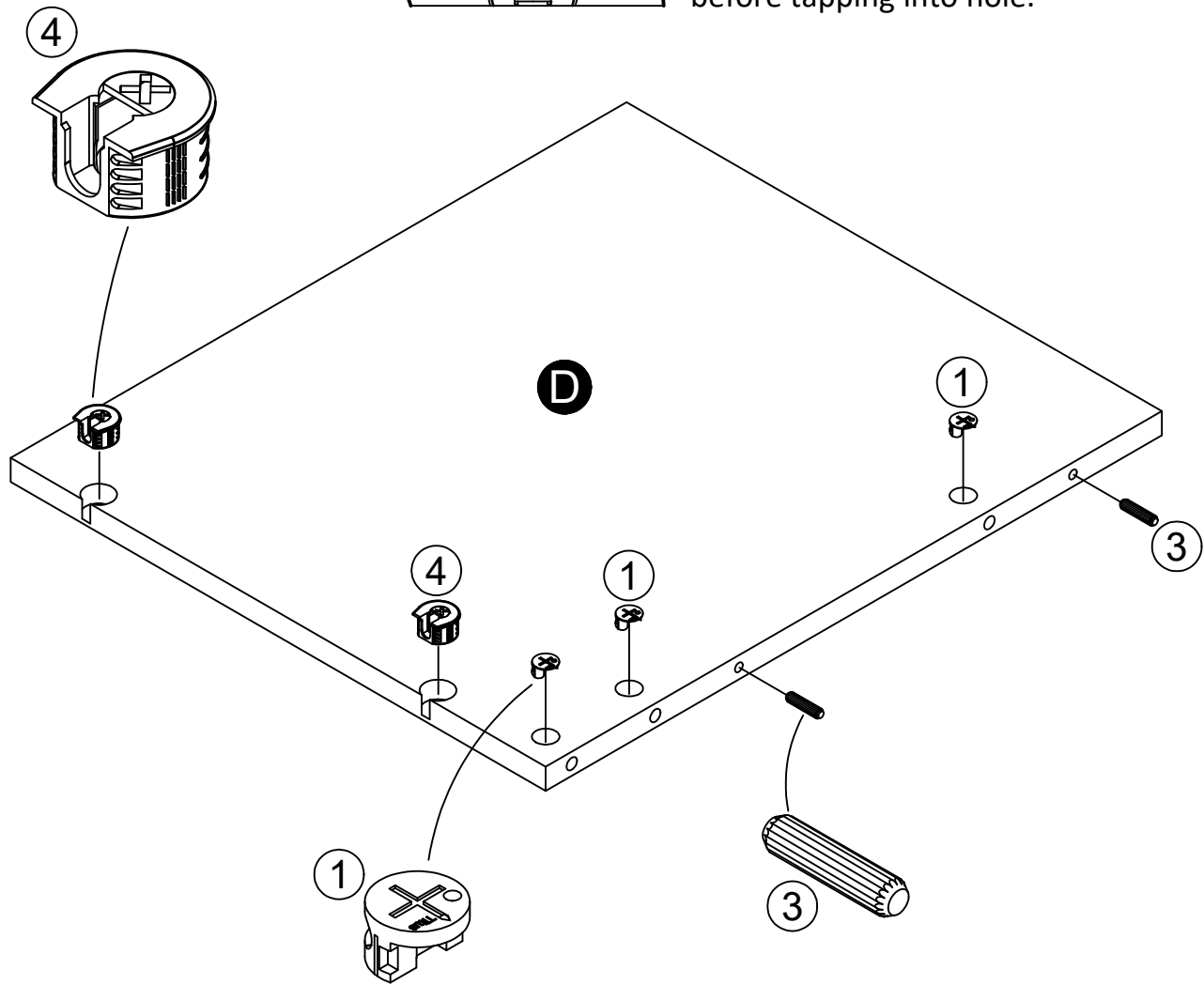
## STEP 4



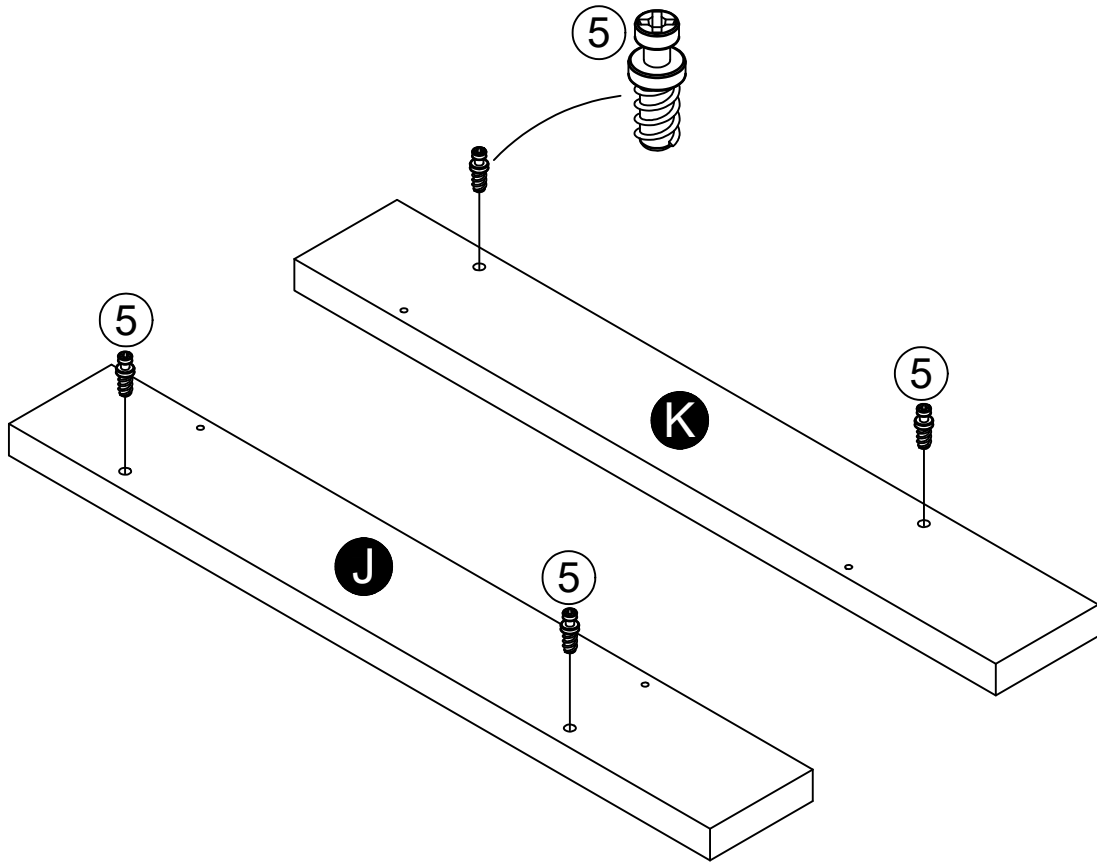
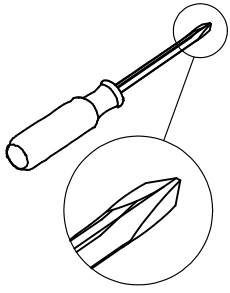
Proper orientation of CAM LOCK



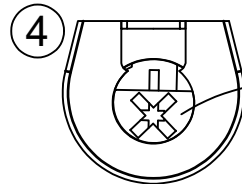
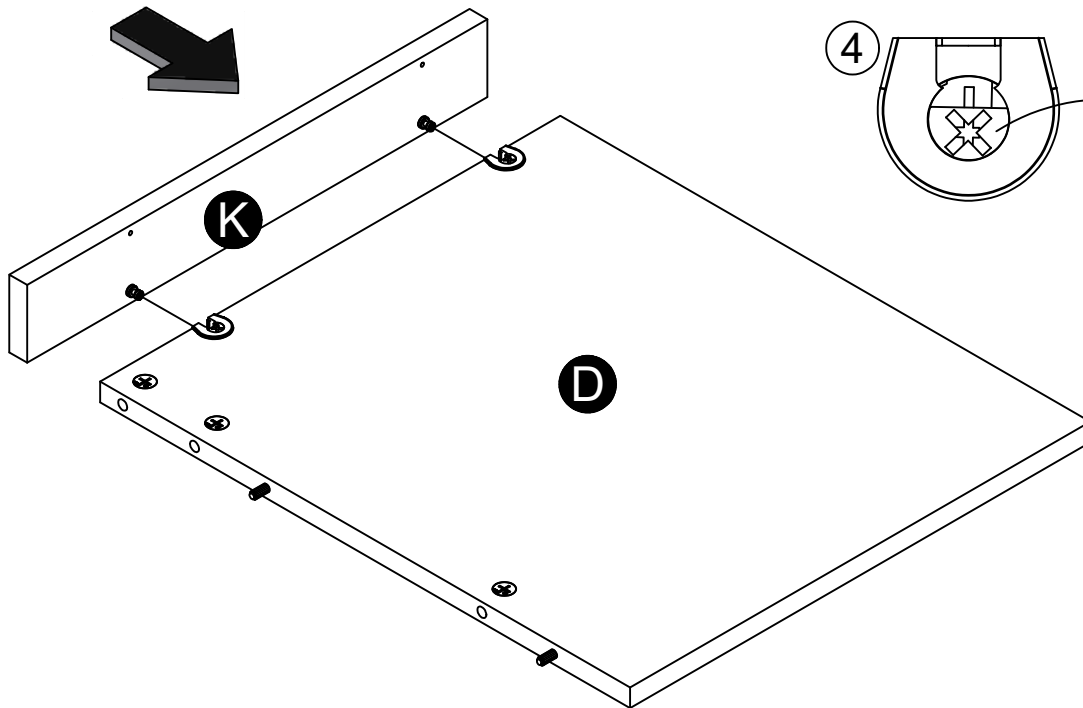
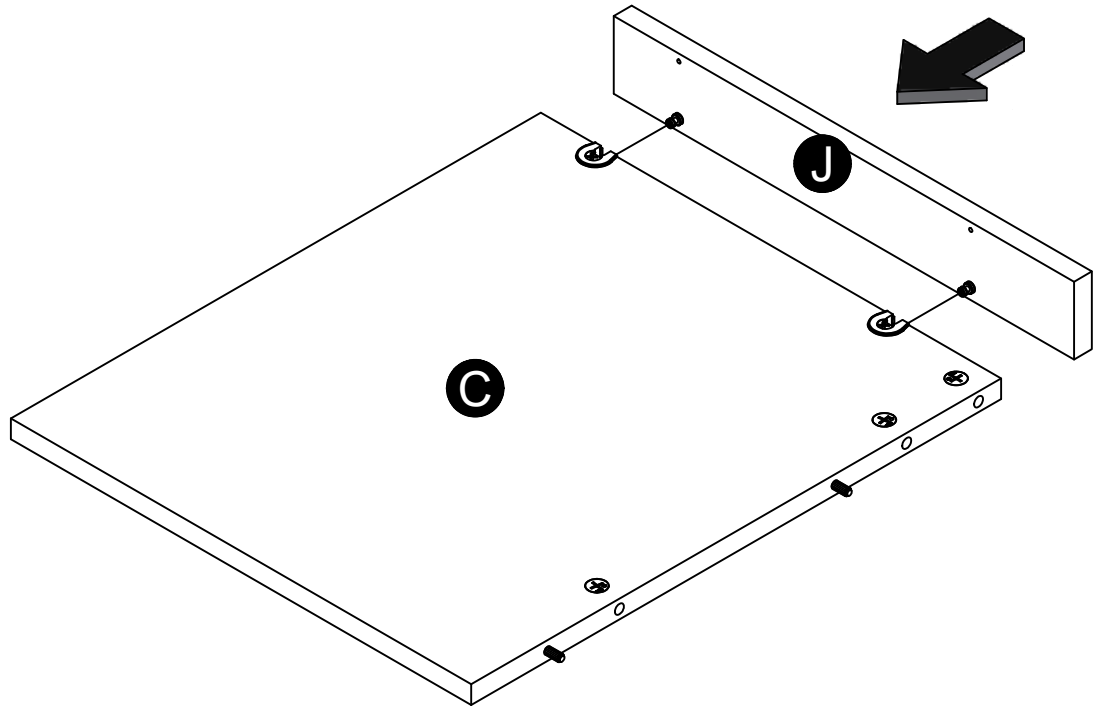
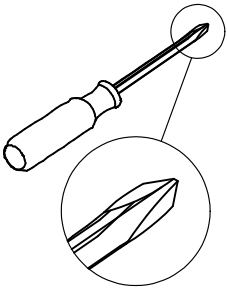
You will need to tap the connector (4) with a hammer to fully insert. Be sure the connector is positioned as shown before tapping into hole.



# STEP 5

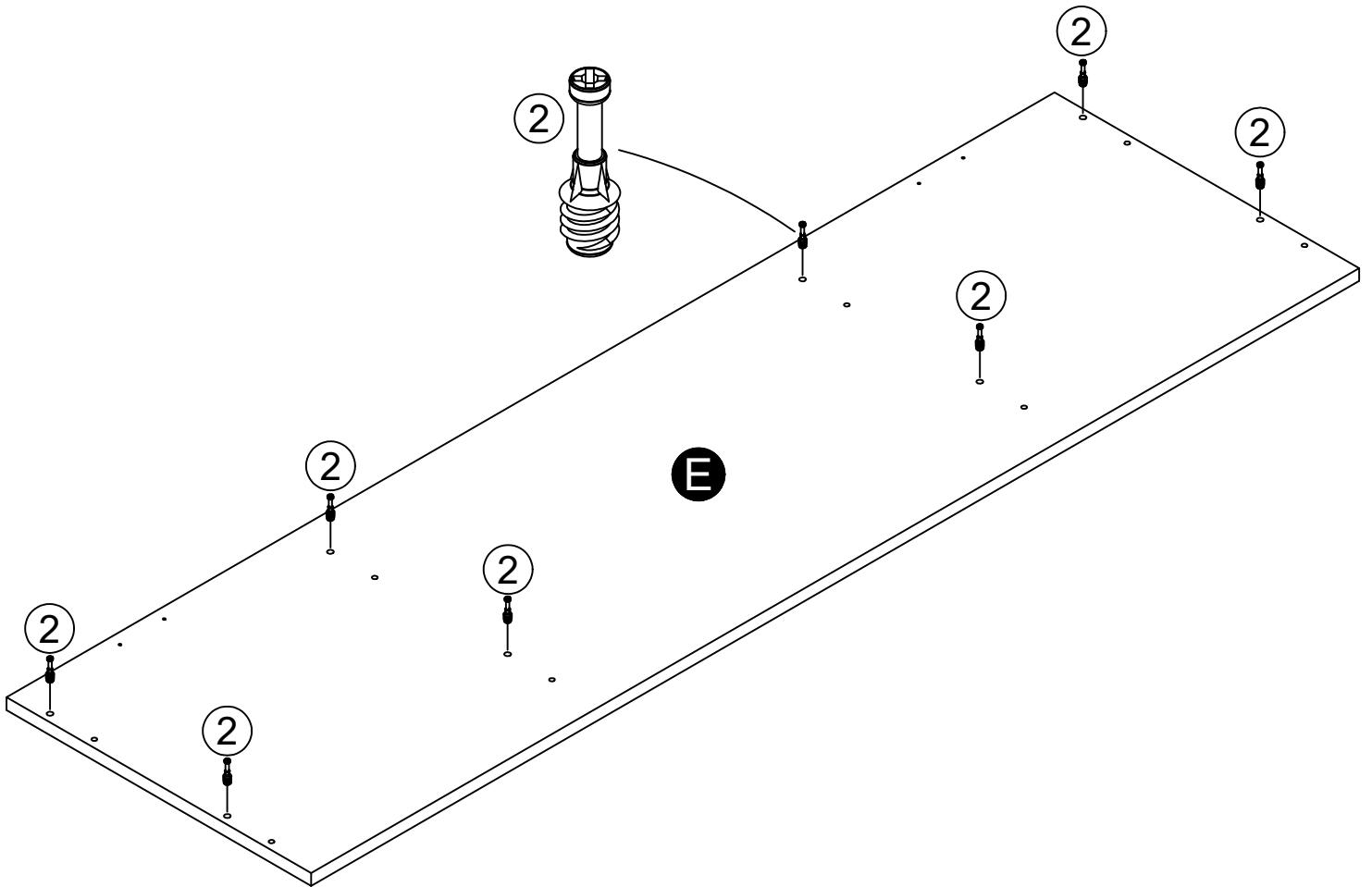
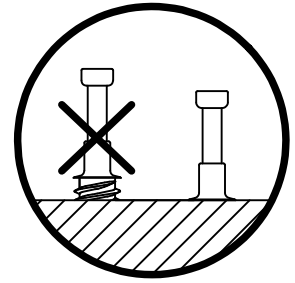
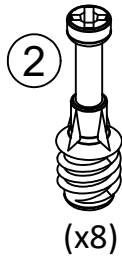
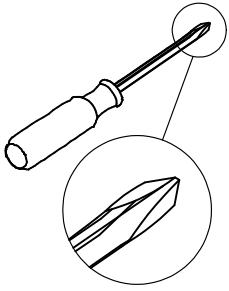


# STEP 6

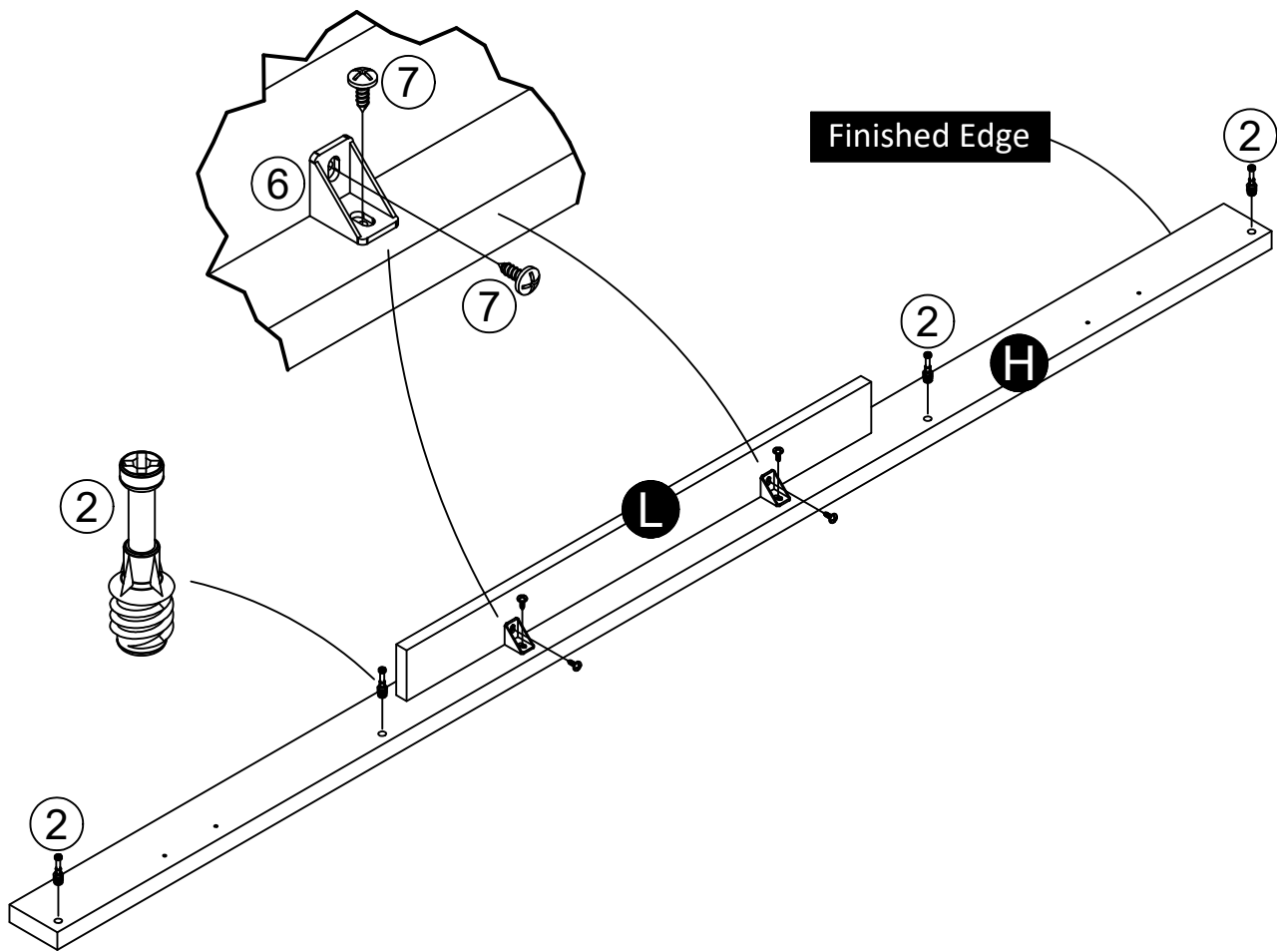
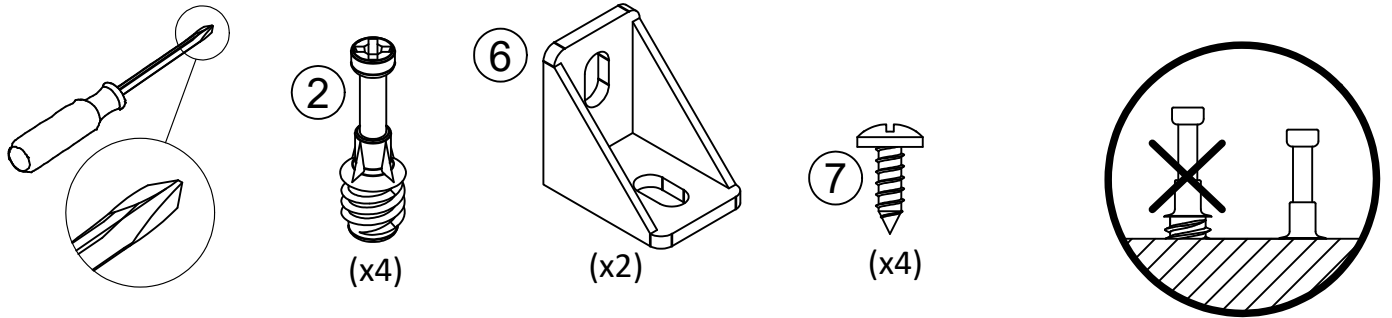


Turn screw clockwise to lock parts together.

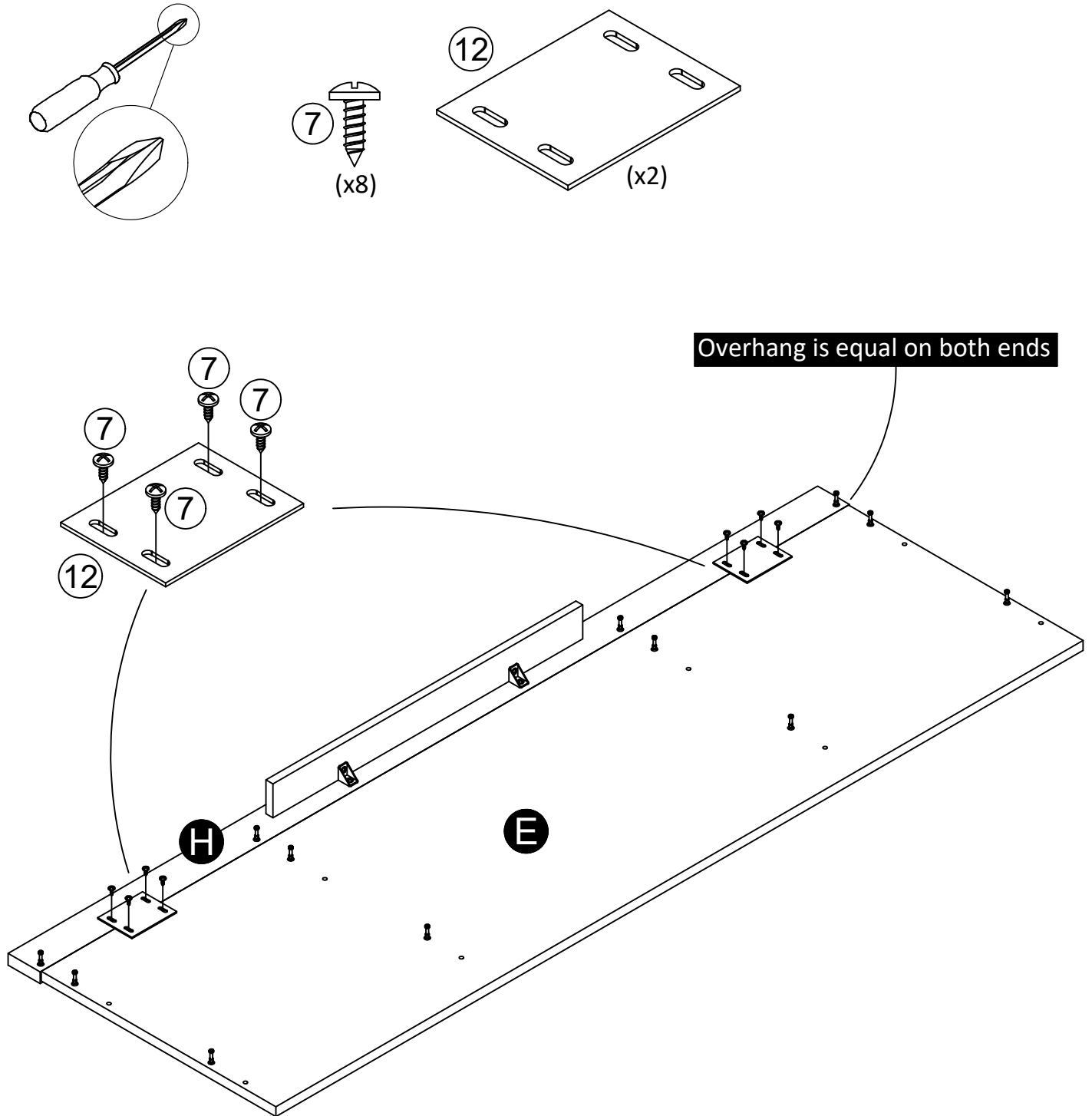
# STEP 7



# STEP 8

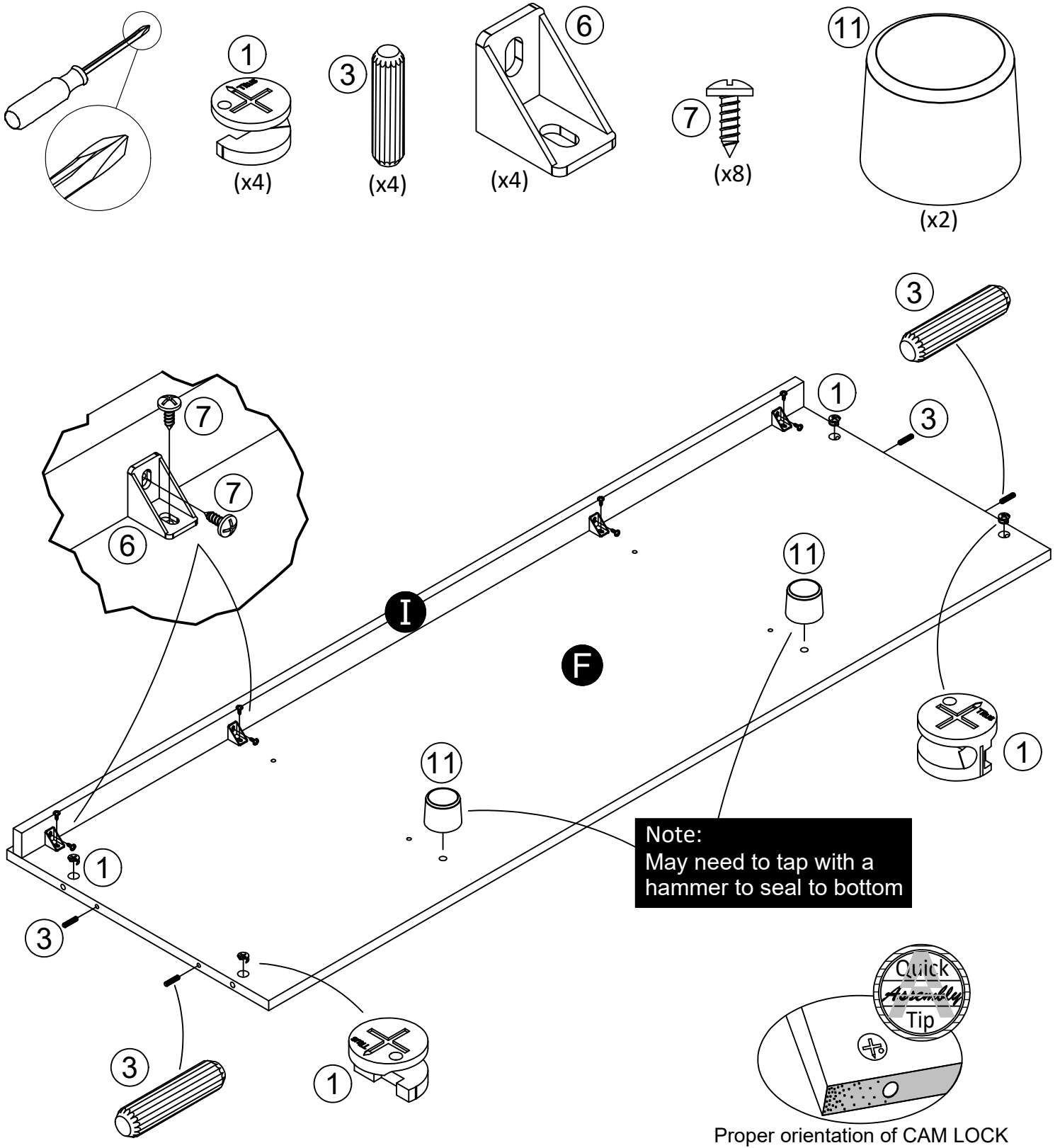


# STEP 9

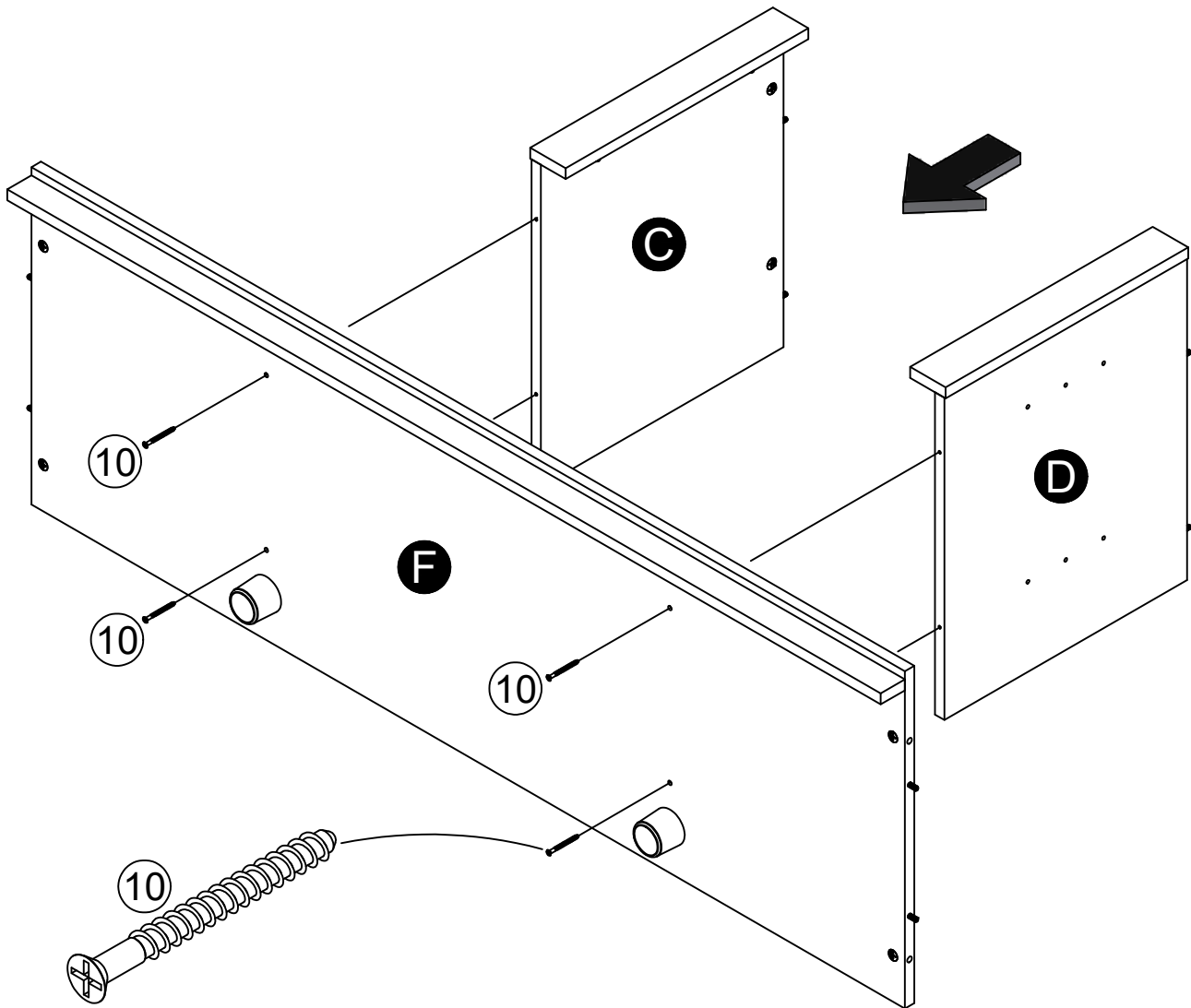
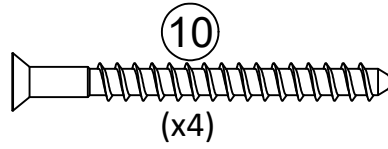
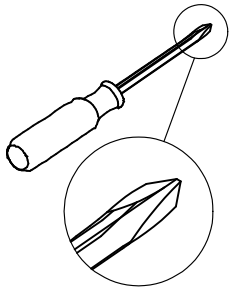




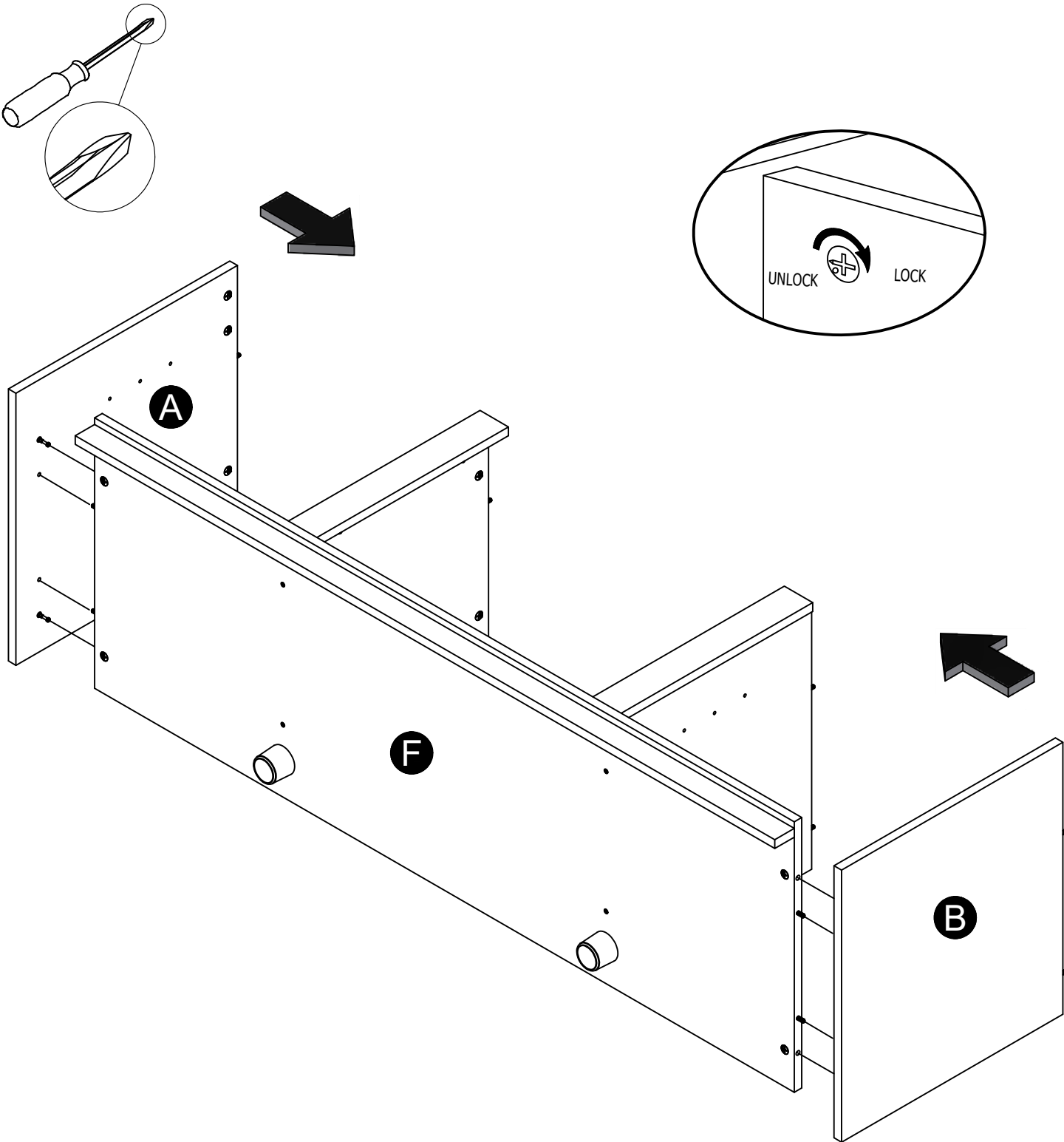
# STEP 10



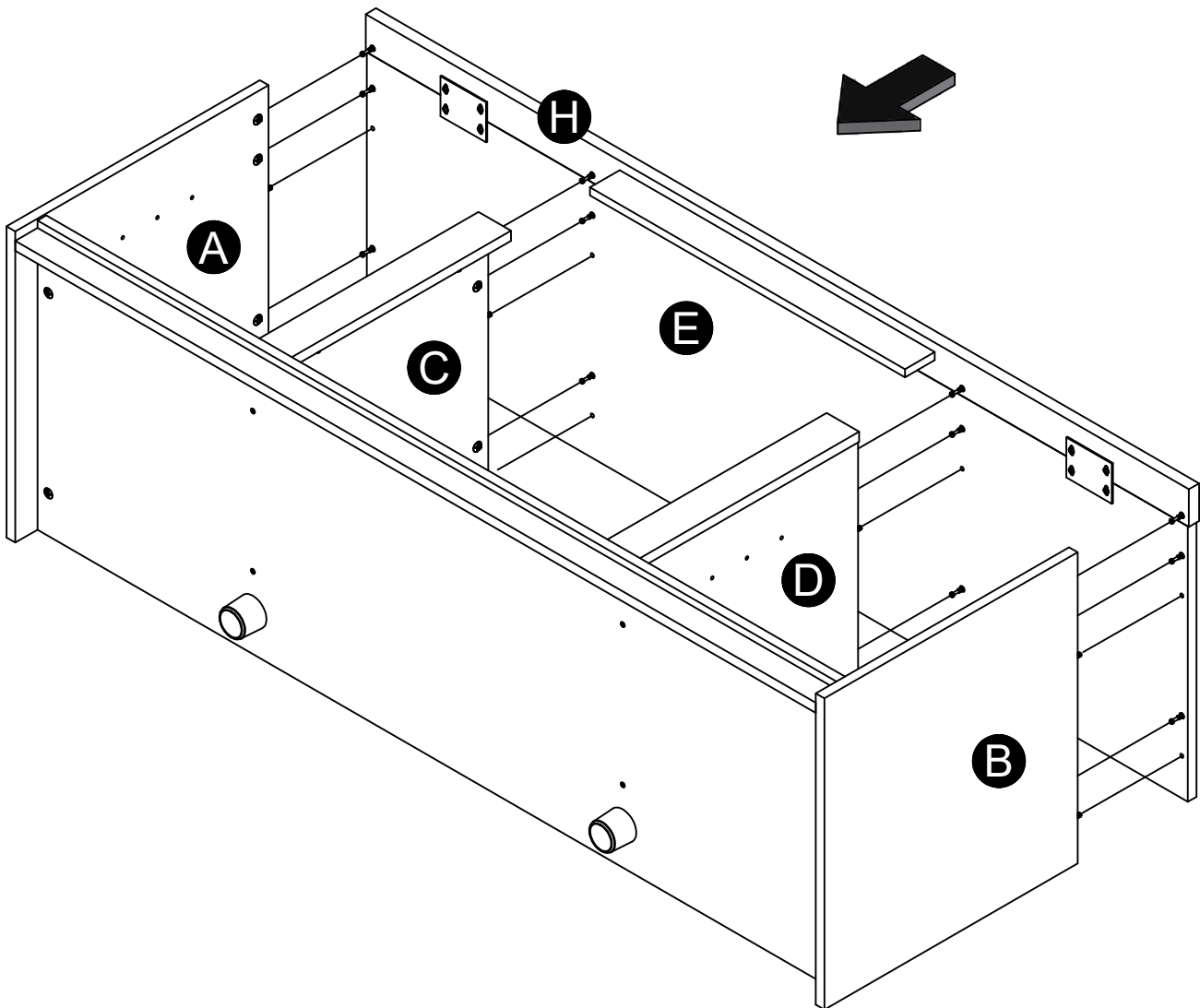
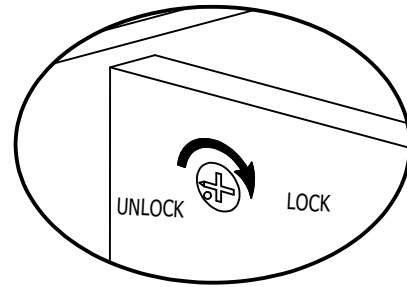
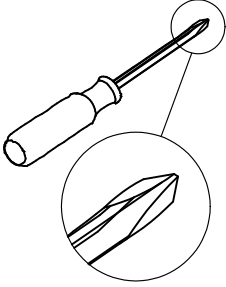
# STEP 11



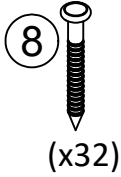
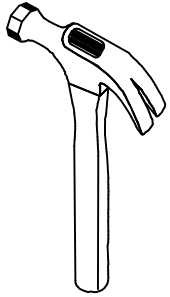
## STEP 12



# STEP 13

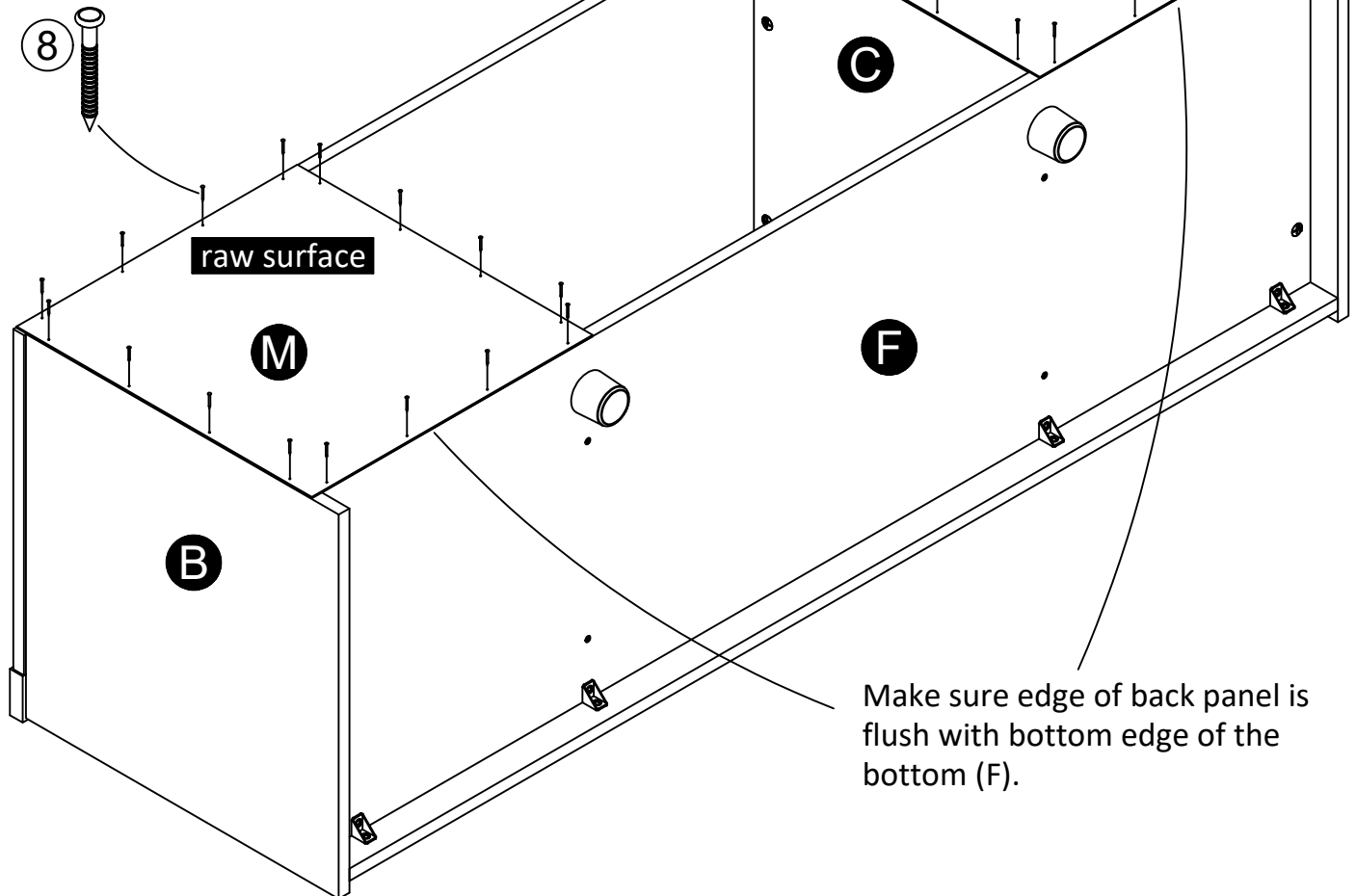
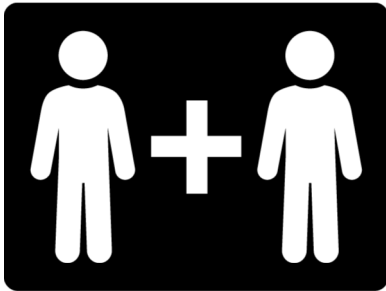


# STEP 14

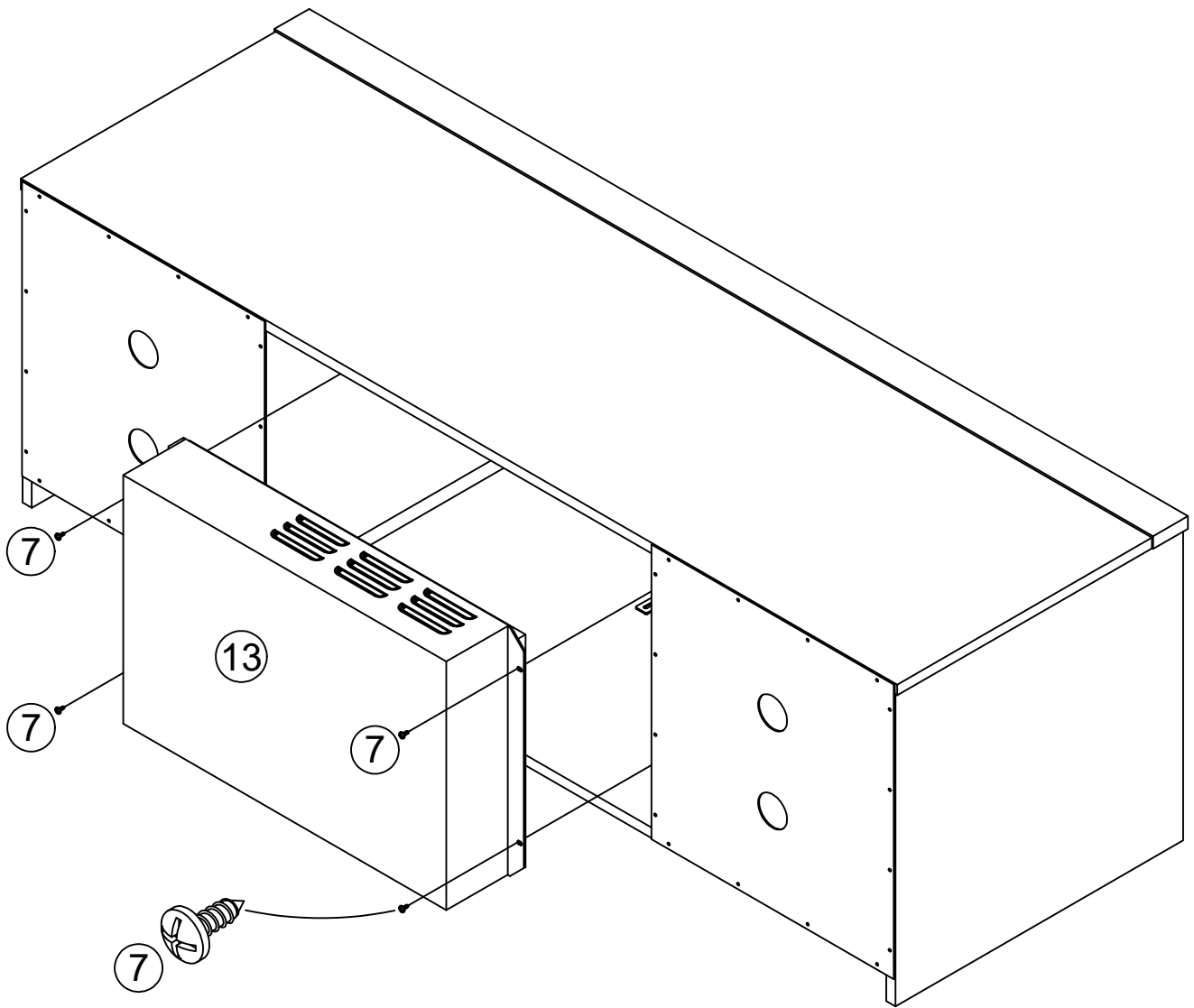
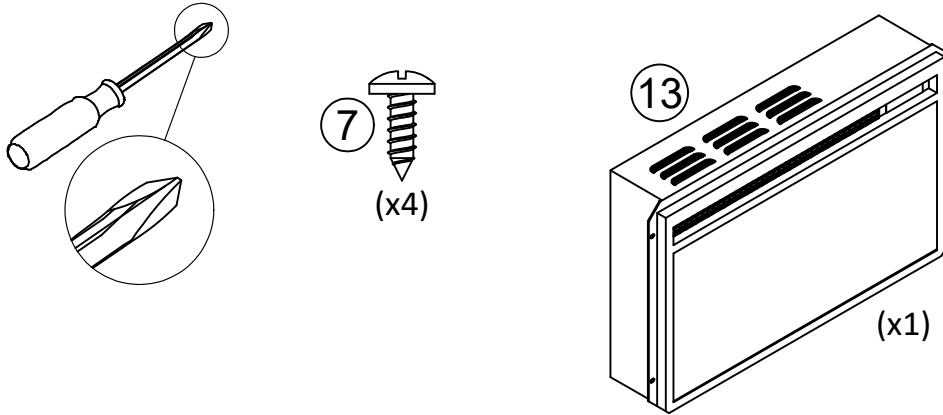


**IMPORTANT!** THE BACK PANELS ARE A STRUCTURAL PART OF THIS UNIT AND MUST BE INSTALLED PROPERLY.

With the help of another person, turn the unit over on its front side. Position back panels as shown. Align squarely with outer edges. Attached the back panels as shown nailing straight into the raw edges. Assure that the unit is square. Distance from corner to corner must be equal.

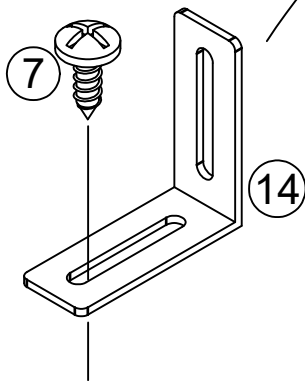
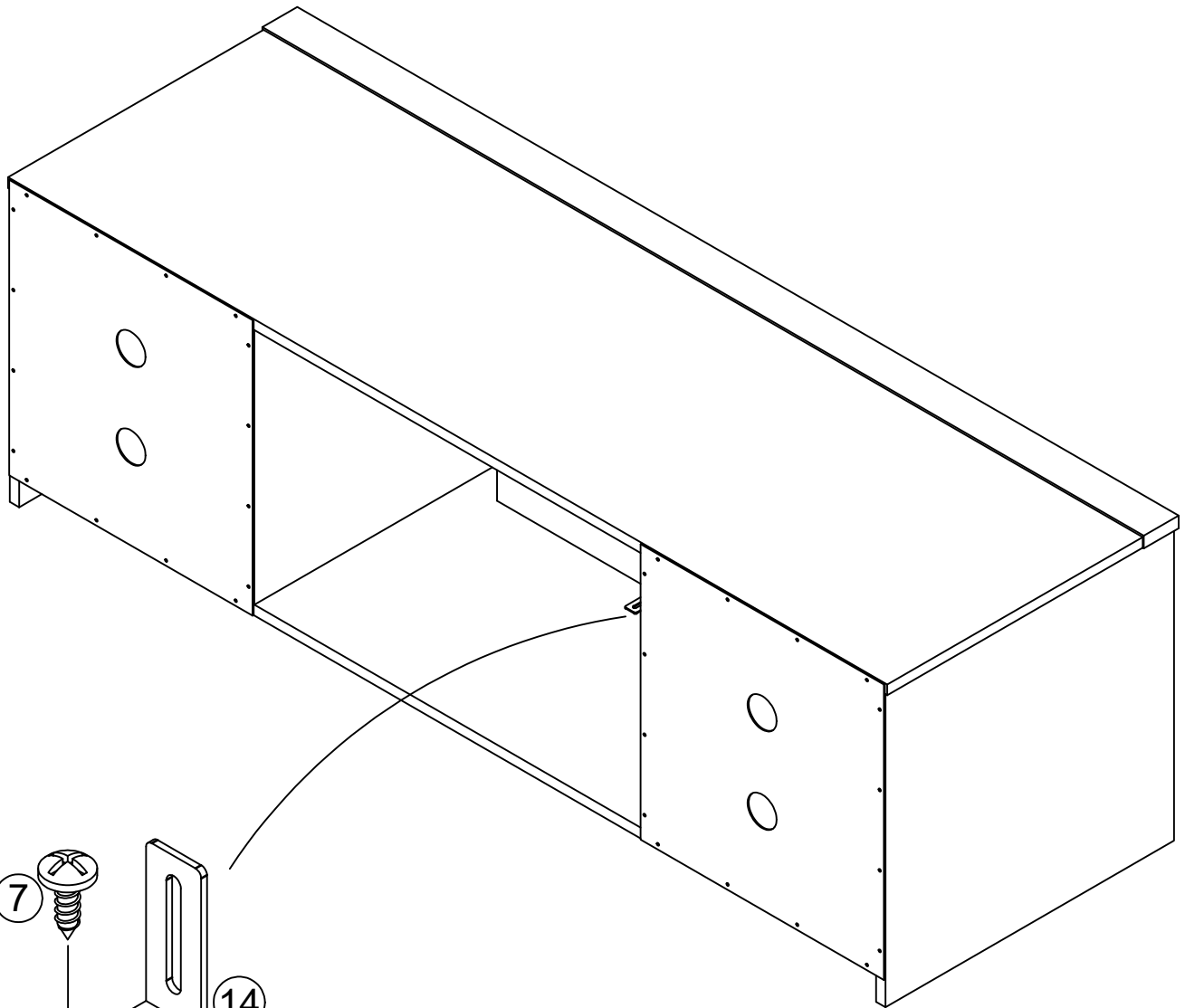
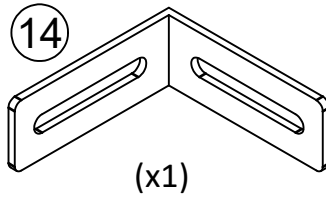
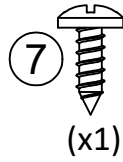
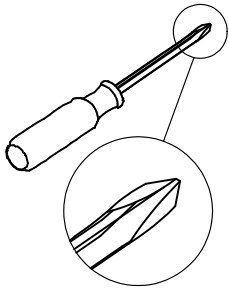


# STEP 15

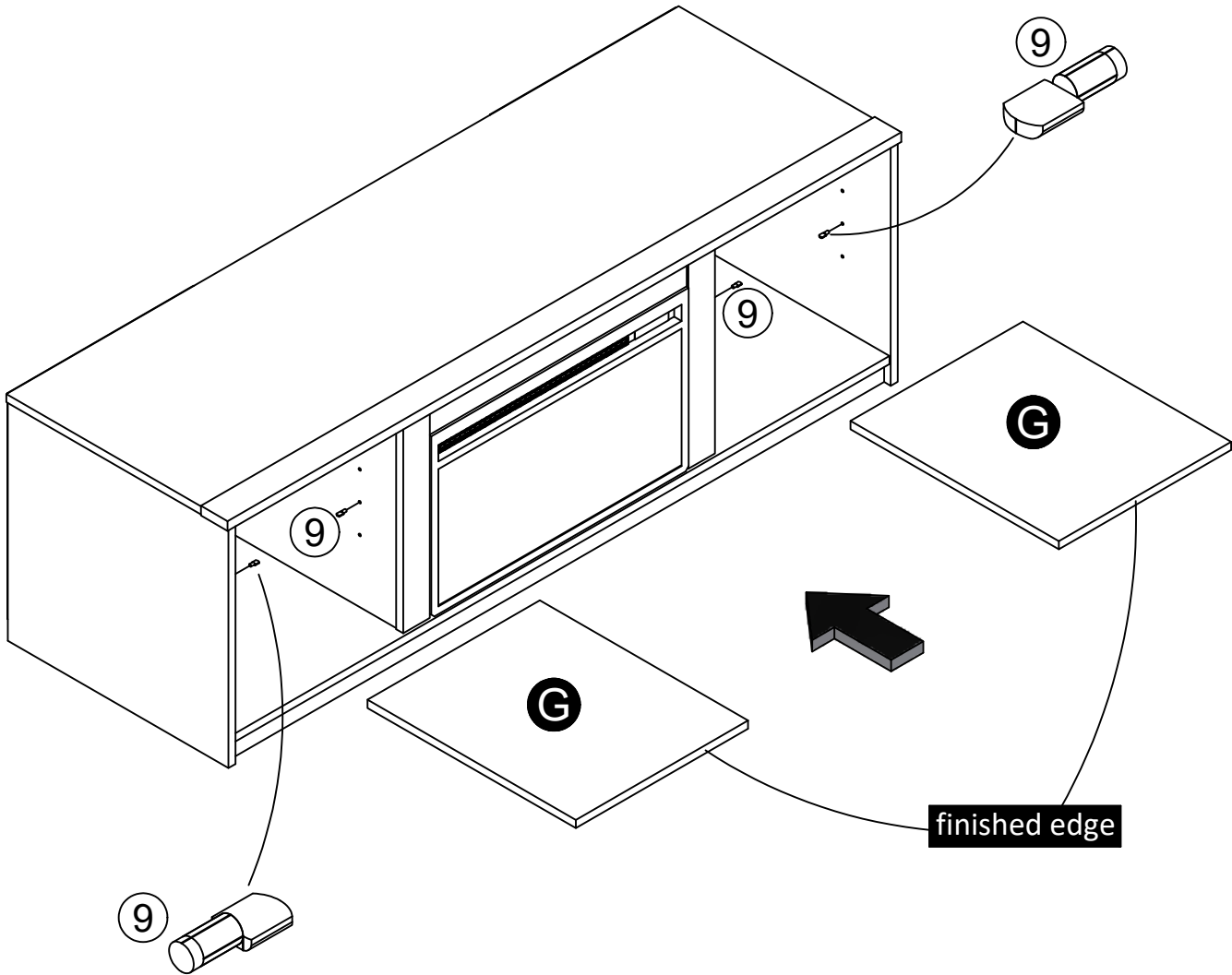
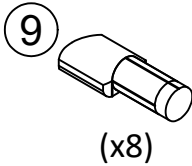


Attach the flange of Fireplace Insert to Left Rail (J) and Right Rail (K) using screws.

# STEP 16



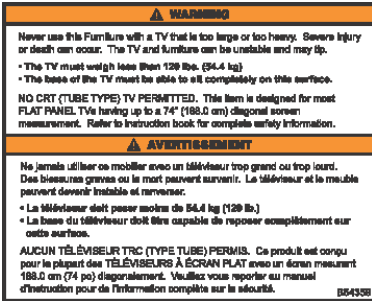
## STEP 17



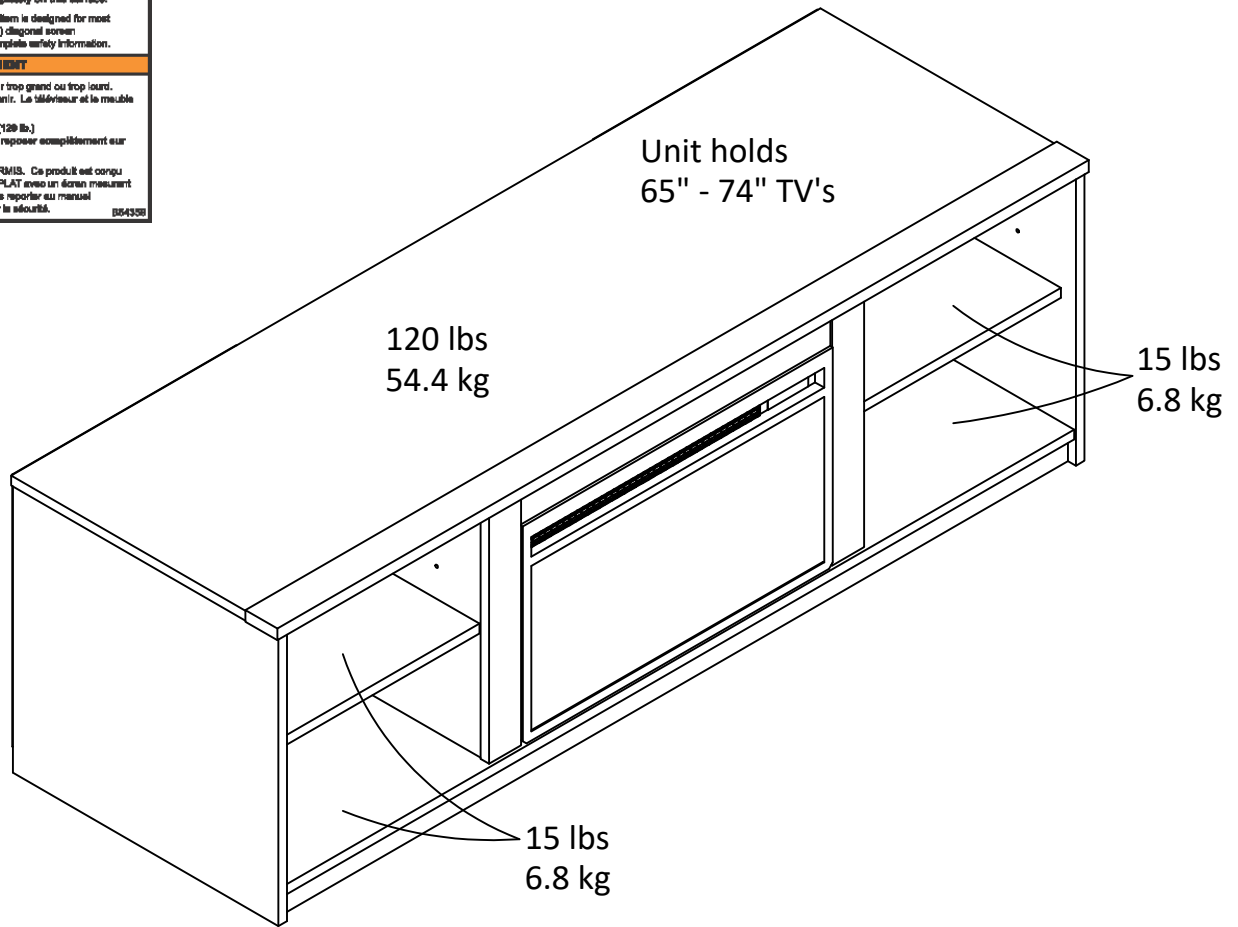


## Maximum Loads

This unit has been designed to support the maximum loads shown. Exceeding these load limits could cause sagging, instability, product collapse, and/or serious injury.



Apply TV Warning label to back of unit for future reference.



### Certificate of Conformity

- This certificate applies to the Dorel Home Furnishings, Inc. product identified by this instruction manual.
- This certificate applies to compliance of this product with the CPSC Ban on Lead-Containing Paint (16 CFR 1303).
- This product is distributed by: Dorel Home Furnishings, Inc.  
 410 East First Street South  
 Wright City, MO 63390  
 636-745-3351
- Site of Manufacture: Tiffin OH
- See front page of instruction manual for date of manufacture.

---

## Register your product to receive the following:



- \* New trend details - sneak peek on what's new
- \* Surveys - have a voice within our community
- \* Exclusive deals and discount codes
- \* Quick and easy replacement part service

To register your product, visit [ameriwoodhome.com](http://ameriwoodhome.com)

## *5 Star Rating*



Visit your local retailer's website, rate your purchased product and leave us some feedback!

We would like to extend a big "Thank You" to all of our customers for taking the time to assemble this Ameriwood Home product, and to give us your valuable feedback.

*Thank  
You!*

## Cubierta Delantera

Este libro de instrucciones contiene información **IMPORTANTE** de seguridad. Por favor lea y manténgalo para referencia en el futuro.

**No Regrese este producto!** Comuníquese con nuestro amistoso equipo de servicio al cliente para obtener ayuda.

Llámenos al: 1-800-489-3351 (Gratis) Lunes - Viernes 9am - 5pm CST

Visitar: [www.ameriwoodhome.com](http://www.ameriwoodhome.com)

## PRECAUCION

Este mueble puede volcarse y causar graves heridas y/o muerte.

Anclar el mueble a un poste de madera en la pared (si esto se requiere).

No Permita que los niños monten el mueble.

Mantenga los artículos más pesados en los cajones de abajo.

## Consejos Útiles (página 2)

- Abra su artículo en el área donde usted planea utilizarlo para evitar levantar y moverlo menos
- Identificar, ordenar y contar las piezas antes de intentar ensamblar
- Las clavijas de compresión se golpean con un martillo
- Las diapositivas están marcadas con una R (derecha) y L (izquierda) para la colocación correcta
- Asegúrese de que siempre este el punto localizado en la parte superior de bloqueador de leva este volteado hacia borde exterior
- Utilizar todos los clavos para el panel de atrás y distribuirlos por igual
- El panel de atrás debe utilizarse para asegurarse de que la unidad quede fija y firme
- No use químicas fuertes ni limpiadores abrasivos en este artículo
- Nunca empuje, tire ni arrastre los muebles

## Antes de Que Empieces (página 3)

- Lea cuidadosamente cada paso y siga el orden correcto

- Separar y contar todas sus piezas y hardware

- Dése suficiente espacio para el proceso de ensamble

- Tenga las siguientes herramientas: destornillador de cabeza plana, #2 cabeza Phillips

Destornillador y martillo

- Precaución: Si usa un taladro electrónico o un destornillador eléctrico para atornillar, por favor asegúrese que deje de atornillar cuando el tornillos este apretado. Fallar hacer esto puede causar barrer el tornillo.

## Sistema de fijar el bloqueo de leva (página 3)

Esta sistema de fijar el bloqueo de leva sera usado en todo el proceso ensamble.

## Página 10, 11

Necesitará darle al conector (4) con un martillo para que se inserte por completo. Asegúrese de que el conector esté posicionado como se muestra antes de introducirlo en el agujero.

## Página 13

Atornille en sentido horario para asegurar las partes.

## Página 21

**¡IMPORTANTE!** LOS PANELES TRASEROS SON PARTE ESTRUCTURAL DE ESTA UNIDAD Y SE DEBEN INSTALAR DE LA MANERA APROPIADA.

Con ayuda de otra persona, gire la unidad sobre su lado frontal.  
Coloque los paneles traseros como se muestra. Alinéelos de forma recta con los bordes externos.  
Fije los paneles traseros como se muestra clavándolos directo en los bordes desnudos.  
Asegúrese de que la unidad esté recta.  
La distancia de esquina a esquina debe ser igual.

Asegúrese de que el borde del panel trasero esté nivelado con el borde inferior de la parte de abajo (F).

## Página 22

Fije la brida del Inserto de la Chimenea tanto al Riel Izquierdo (J) como al Riel Derecho (K) usando tornillos.

## Página 25

### CARGA MAXIMA

Esta unidad ha sido diseñada para soportar la carga máxima anotada. El exceder estos límites puede causar inestabilidad, colapsarse y/o causar serias lesiones.

Pegue la etiqueta de Advertencia de TV en la parte trasera de la unidad para futura referencia.

## Página 26

Registre su producto para recibir lo siguiente:

- \* Detalles de nuevas tendencias - Vistazo a lo nuevo
- \* Encuestas - alec su voz entre su comunidad
- \* Códigos de ofertas y descuentos exclusivos
- \* Fácil y rápido servicio de partes de remplace

Para registrar su producto, visite [ameriwoodhome.com](http://ameriwoodhome.com)

Clasificación de 5 estrellas

Visite el sitio web de su tienda local, califique su comprado y denos sus comentarios!

Nos gustaría enviar un gran "Agradecimiento" a todos nuestros clientes por tomarse el tiempo de ensamblar este producto de Ameriwood Home, y por darnos sus valiosos comentarios.

Gracias

## Couverture Avant

CE LIVRET D'INSTRUCTION CONTIENT DES INFORMATIONS **IMPORTANTES** SUR LA SÉCURITÉ. VEUILLEZ LIRE ET GARDER POUR UNE RÉFÉRENCE FUTURE

**Ne retournez pas ce produit!** Contactez notre équipe de service à la clientèle amicale d'abord pour obtenir de l'aide.

**Appelez-nous:** 1-800-489-3351 (sans frais) du Lundi au Vendredi de 9h à 17h Heure Centrale

**Visitez:** [www.ameriwoodhome.com](http://www.ameriwoodhome.com)

## ATTENTION

Le meuble peut basculer et causer des blessures graves ou la mort.

Ancrer le meuble à une planche murale dans le mur (si indiqué).

Ne laissez pas les enfants grimper sur le meuble.

Placez les articles lourds sur les étagères ou dans les tiroirs inférieurs.

## Astuces Utiles (page 2)

- Ouvrez votre article dans la zone que vous prévoyez de le garder pour moins de levage lourd
- Identifier, trier et compter les pièces avant d'essayer d'assembler
- Les goujons de compression sont taraudés avec un Marteau
- Les glissières sont marquées d'un R (droit) et d'un L (gauche) pour un bon placement
- Assurez-vous toujours de faire face la pointe situé sur le haut de la Serrure de Came vers le bord extérieur
- Utiliser tous les clous fournis pour le panneau arrière et les répartir également
- Le panneau arrière doit être utilisé pour vous assurer que votre appareil est robuste
- N'utilisez pas de produits chimiques agressifs ou de nettoyeurs abrasifs sur cet appareil
- Ne jamais pousser, tirer, ou faire glisser votre meuble

## Avant de Commencer (page 3)

- Lisez attentivement chaque étape et suivez le bon ordre
- Séparez et comptez toutes vos pièces et matériaux
- Donnez-vous suffisamment de place pour l'assemblage
- Avoir les outils suivants: tournevis à tête plate, #2 tournevis Phillips, et Marteau
- Attention: Si vous utilisez une perceuse électrique ou un tournevis électrique pour visser, veillez à ralentir et arrêter lorsque la vis est bien serrée. Le non-respect de cette consigne peut endommager la vis.

## Système de Fixation de Came (page 3)

Ce Système de Fixation de Came sera utilisé tout au long de l'assemblage

## Page 10, 11

Vous devrez taper sur le connecteur (4) avec un marteau pour l'insérer complètement. Assurez-vous que le connecteur est positionné comme indiqué avant de taper dans le trou.

## Page 13

Tournez la vis dans le sens des aiguilles d'une montre pour verrouiller les pièces ensemble.

## Page 21

**IMPORTANT! LES PANNEAUX ARRIÈRE SONT UNE PARTIE STRUCTURELLE DE CETTE UNITÉ ET DOIVENT ÊTRE INSTALLÉS CORRECTEMENT.**

Avec l'aide d'une autre personne, retournez l'appareil sur sa face avant.

Positionnez les panneaux arrière comme indiqué. Alignez-les d'équerre avec les bords extérieurs.

Fixez les panneaux arrière comme indiqué en clouant directement dans les bords rugueux.

Assurez-vous que l'unité est d'équerre.

La distance d'un coin à l'autre doit être égale.

S'assurer que le bord du panneau arrière est aligné avec le bord inférieur du fond (F).

## Page 22

Fixez le rebord du foyer au rail gauche (J) et au rail droit (K) à l'aide de vis.

## Page 25

### CHARGES MAXIMALES

Ce meuble a été conçu pour supporter les charges maximales indiquées. En excédant ces limites de charge, le meuble pourrait devenir instable, s'effondrer, et/ou causer des blessures graves.

Appliquez l'étiquette d'avertissement du téléviseur à l'arrière de l'appareil pour référence ultérieure.

## Page 26

Enregistrez votre produit pour recevoir les éléments suivantes:

- \* Détails sur les nouvelles tendances - un aperçu sur les nouveautés
- \* Sondages - avoir une voix au sein de notre communauté
- \* Offres exclusives et codes promo
- \* Service de pièces de rechange rapide et facile

Pour enregistrer votre produit, visitez [ameriwoodhome.com](http://ameriwoodhome.com)

5 Étoiles

Visitez le site Web de votre détaillant local, évaluez votre produit acheté et laissez-nous quelques commentaires !

Nous tenons à offrir un grand "Merci" à tous nos clients pour avoir pris le temps d'assembler ce produit "Ameriwood Home", et de nous donner vos commentaires précieux.

Merci