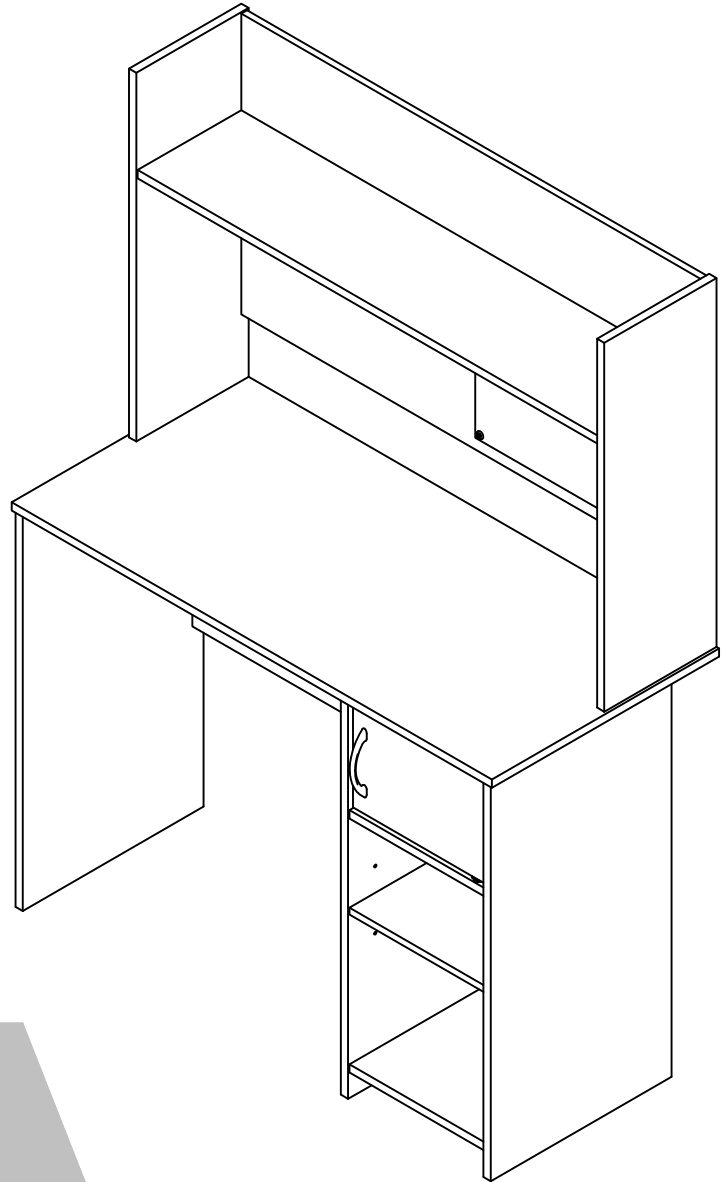


3761412EBL Student Desk w/ Hutch

Ameriwood
HOME

Date of Purchase ___ / ___ / ___
Lot Number:

B343761412EBL0



THIS INSTRUCTION BOOKLET CONTAINS **IMPORTANT** SAFETY INFORMATION. PLEASE READ AND KEEP FOR FUTURE REFERENCE.

Do Not Return This Product!

Contact our customer service team for help first.

Call: 1-800-489-3351 (toll free)

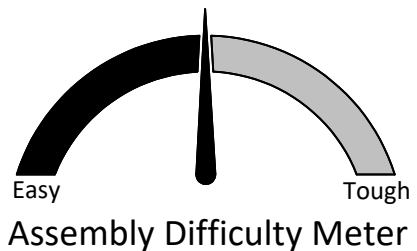
Monday-Friday 9am - 5pm CST

Visit: www.ameriwoodhome.com



WARNING

- Unit can tip over causing severe injury or death.
- Anchor unit to stud in wall (if instructed to).
- Do Not allow children to climb on unit.
- Put heavy items on lower shelves or drawers.



Assembly Difficulty Meter

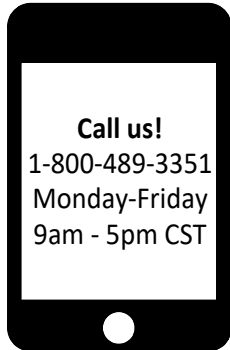
Follow Ameriwood Home



Contact Us!

Do NOT return this product!

Contact our friendly customer service team first for help.



Visit ameriwoodhome.com to view the limited warranty valid in the U.S. and Canada.

Assembly Tips

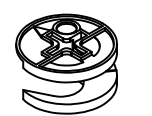


Helpful Hints

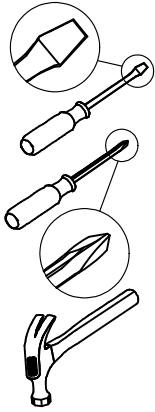
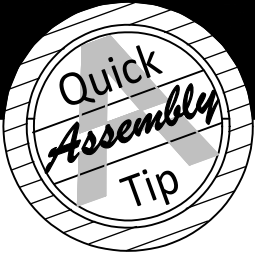
PEOPLE NEEDED FOR ASSEMBLY: 2

ESTIMATED ASSEMBLY TIME: 1 HOUR

- Open your item in the area you plan to keep it to avoid excessive heavy lifting.
- Identify, sort and count the parts before attempting assembly.
- Compression dowels are lightly tapped in with a hammer.
- Slides are labeled with a **R** (right) and **L** (left) for proper placement.
- Make sure to always face the point on the top of the Cam Lock towards the outer edge.
- Use all the nails provided for the back panel and spread them out equally.
- Back panel must be used to make sure your unit is sturdy.
- Do NOT use harsh chemicals or abrasive cleaners on this item.
- Never push, pull, or drag your furniture.



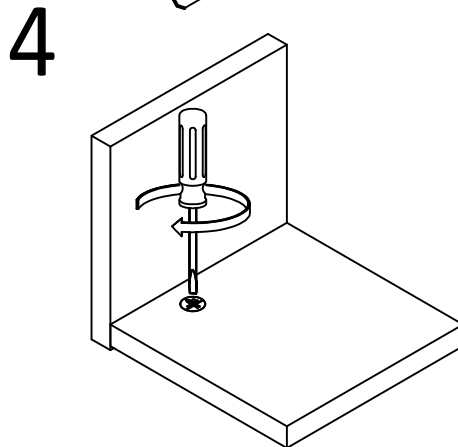
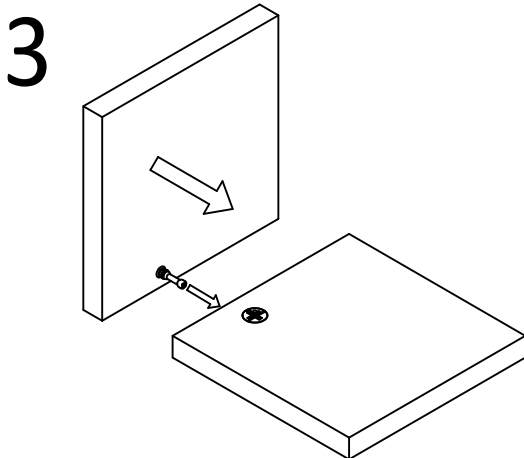
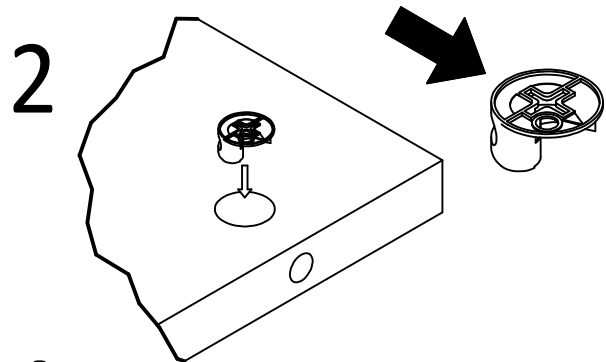
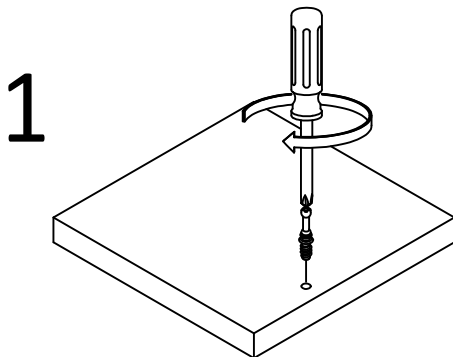
Before You Start



- ✓ Read through each step carefully and follow the proper order
- ✓ Separate and count all your parts and hardware
- ✓ Give yourself enough room for the assembly process
- ✓ Have the following tools: Flat Head Screwdriver, #2 Phillips Head Screwdriver and Hammer
- ✓ Caution: If using a power drill or power screwdriver for screwing, please be aware to slow down and stop when screw is tight. Failure to do so may result in stripping the screw.

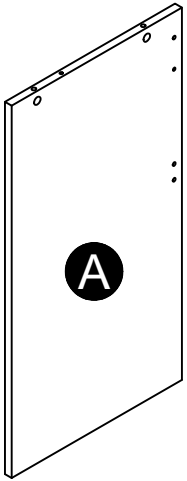
Cam Lock Fastening System

This Cam Lock Fastening System will be used throughout the assembly process.

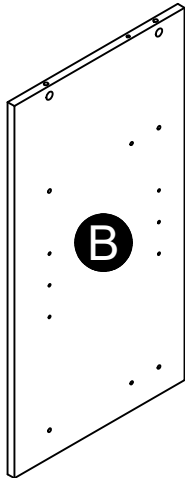


Board Identification

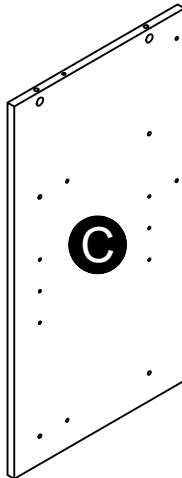
Not actual size



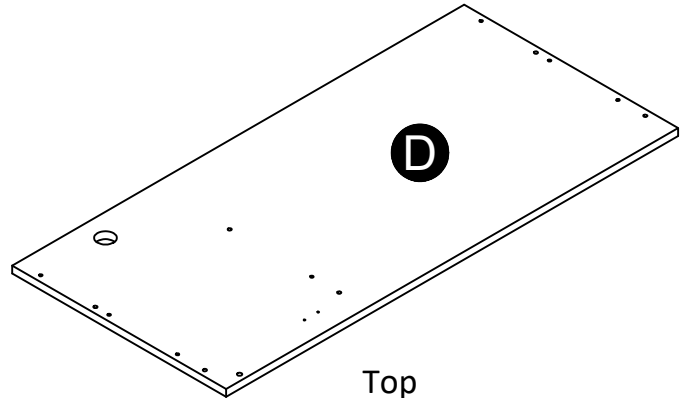
Left Panel
33761412010



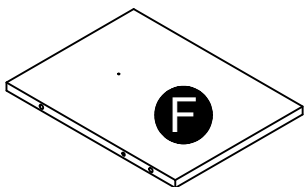
Right Panel
33761412020



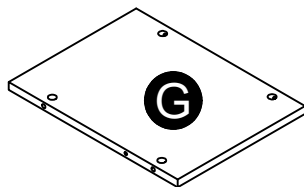
Partition
33761412030



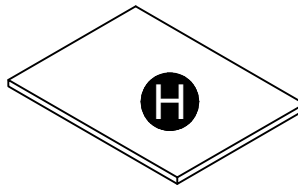
Top
33761412040



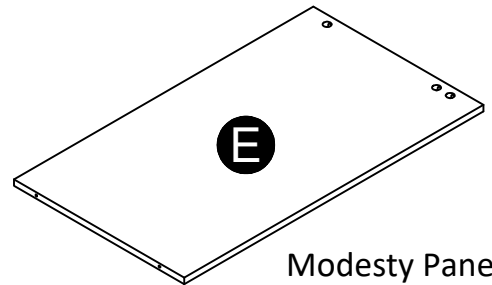
Bottom
33761412060



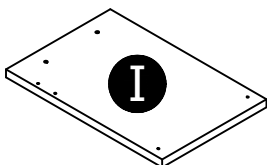
Shelf
33761412070



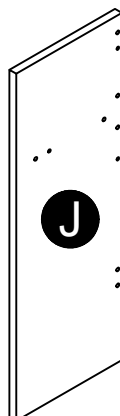
Adjustable Shelf
33761412080



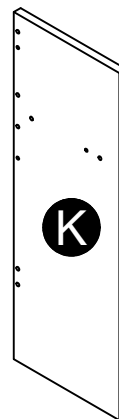
Modesty Panel
33761412050



Door
33761412090



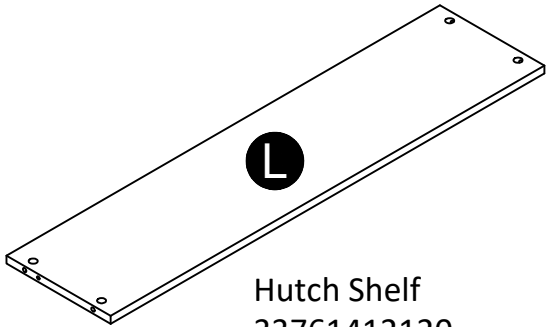
Hutch Left Panel
33761412100



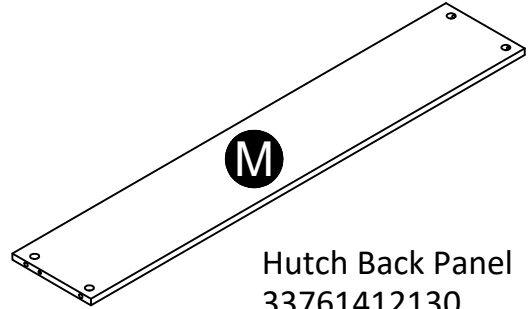
Hutch Right Panel
33761412110

Board Identification

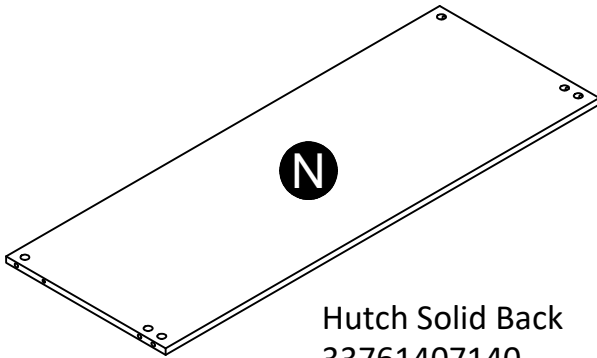
Not actual size



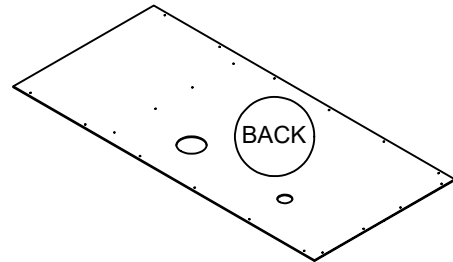
Hutch Shelf
33761412120



Hutch Back Panel
33761412130



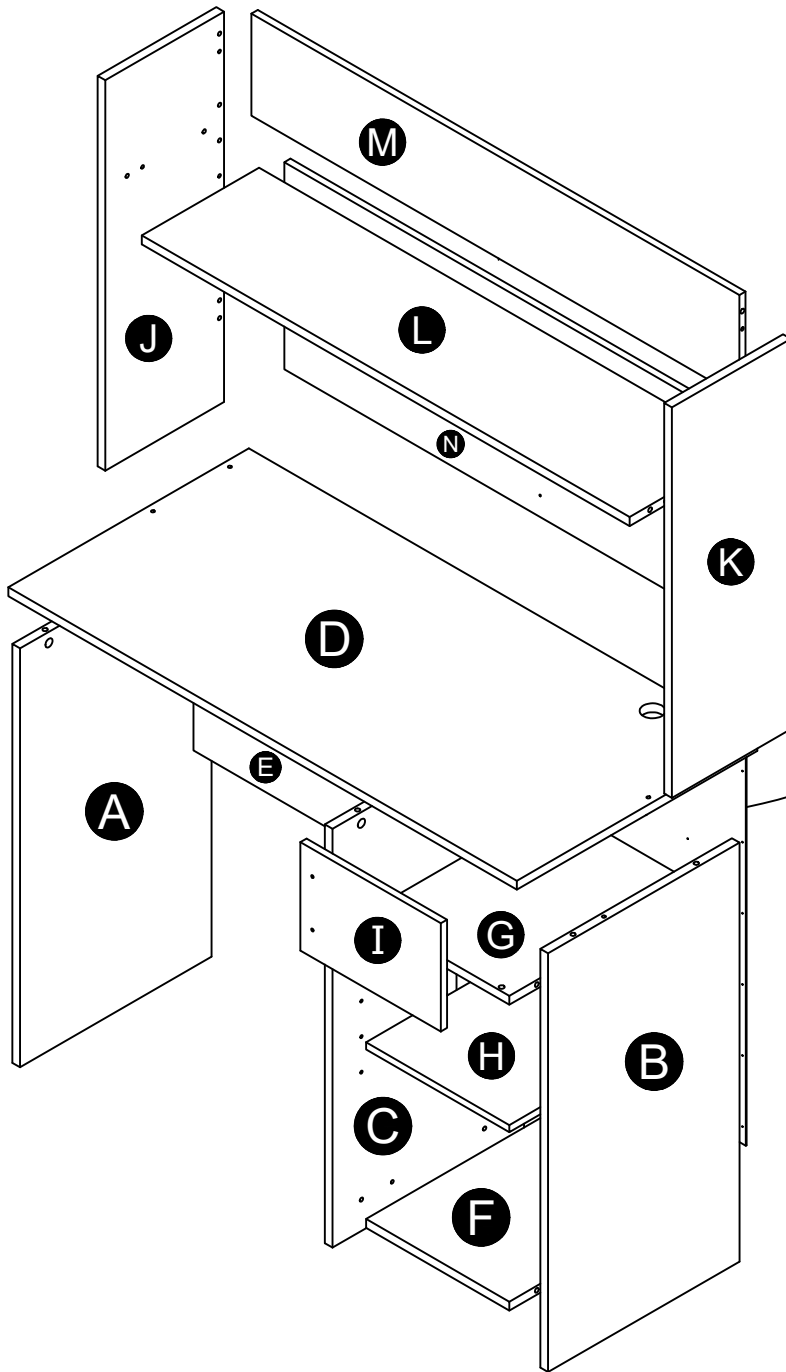
Hutch Solid Back
33761407140



Back Panel
K376141200

Board Identification

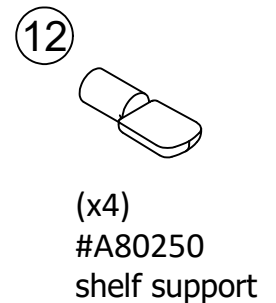
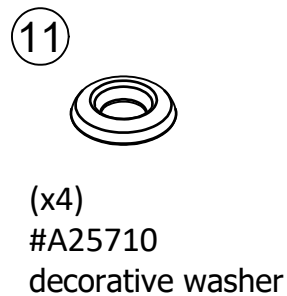
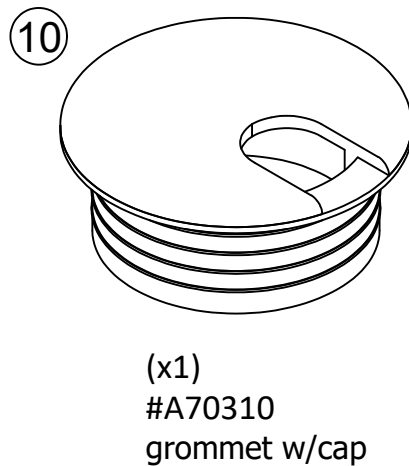
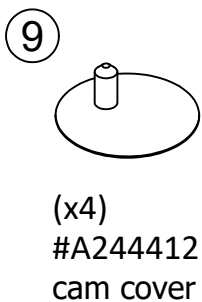
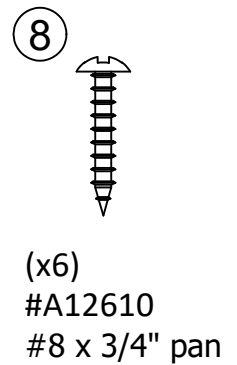
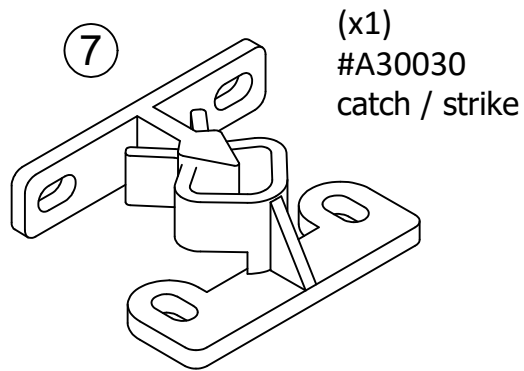
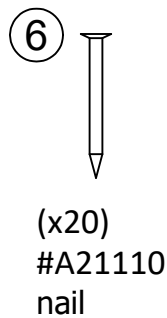
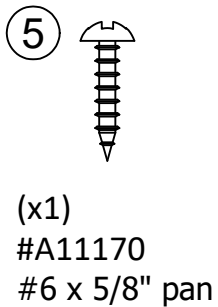
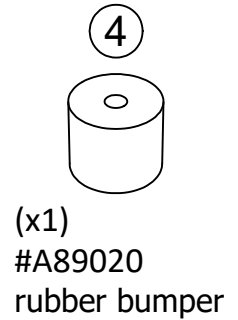
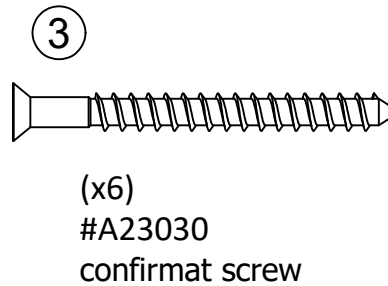
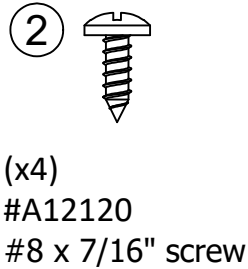
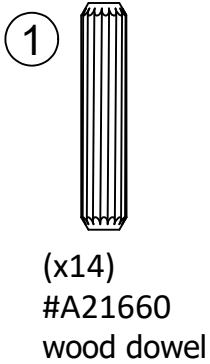
Not actual size



This piece is paperboard construction. It is not made of wood, but is required for the assembly of your unit.

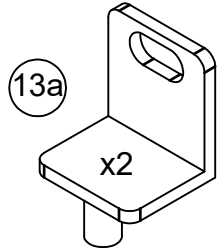
Part List

Actual Size



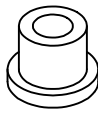
Part List

13

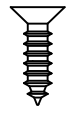


(x1)
#A62000
hinge kit

13b

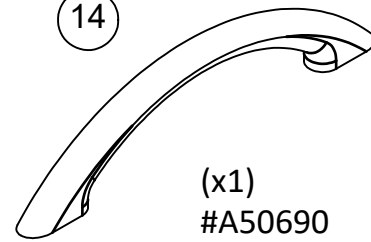


13c



Not Actual Size

14



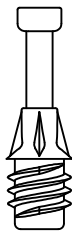
(x1)
#A50690
handle

15



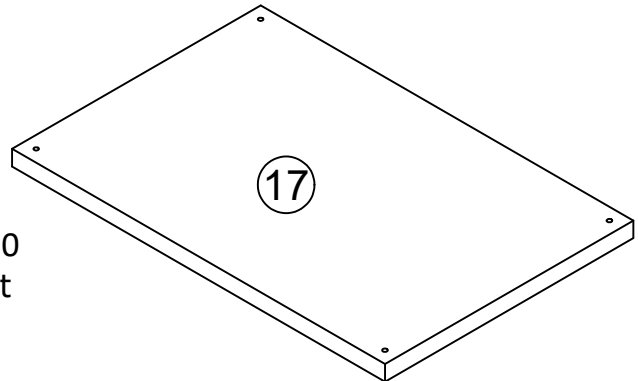
(x31)
#A22620
cam lock

16



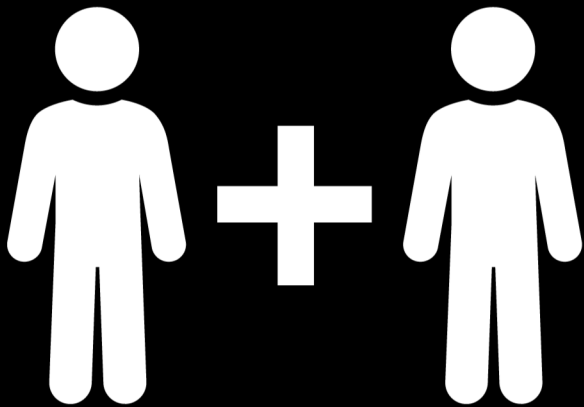
(x31)
#A22610
cam bolt

17



(x1)
#A99470
corkboard

For this item we provide extra hardware.
Please be aware that you will not use all the hardware provided.



2 PEOPLE NEEDED FOR ASSEMBLY

**2 PERSONAS NECESITADAS
PARA LA ASAMBLEA**

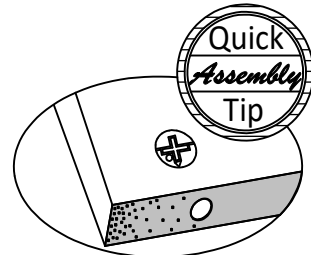
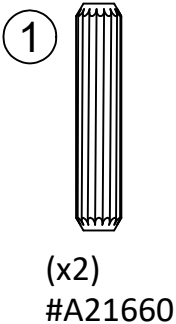
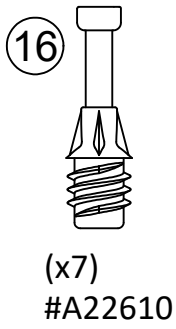
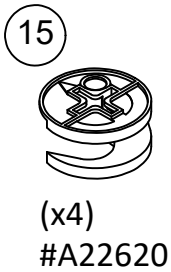
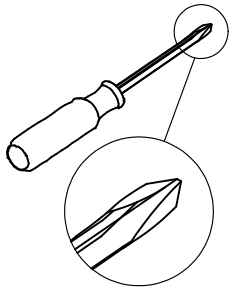
**2 PERSONNES NÉCESSAIRES
POUR L'ASSEMBLAGE**

CAUTION: Failure to use 2 people for assembly could result in unit damage or personal injury.

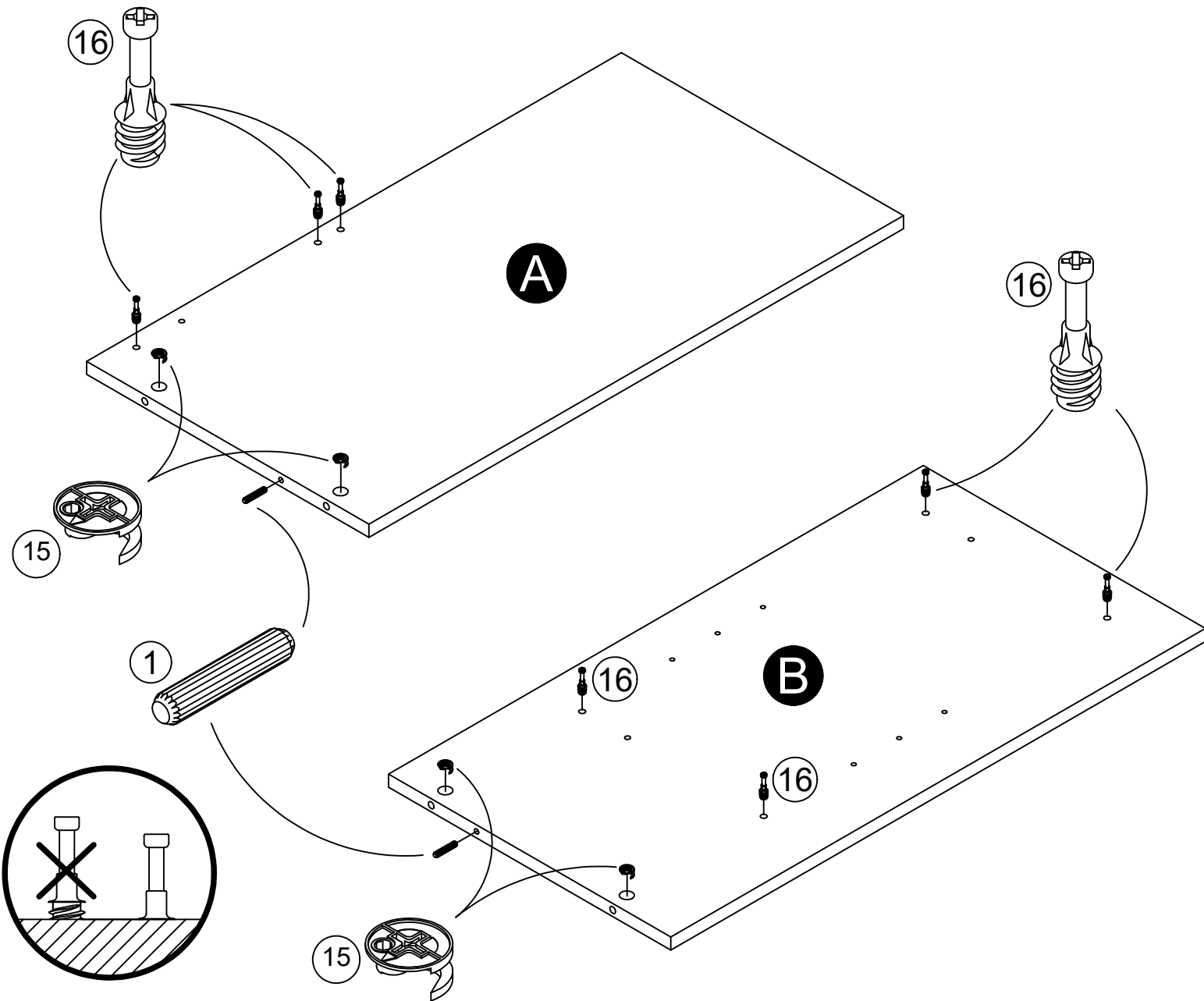
PRECAUCIÓN: Si no se utilizan 2 personas para el ensamblaje, se pueden producir daños en la unidad o lesiones personales.

ATTENTION: Échec d'utiliser 2 personnes pour l'assemblage peut causer du dommage au meuble ou causer des blessures.

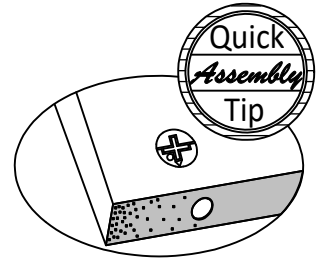
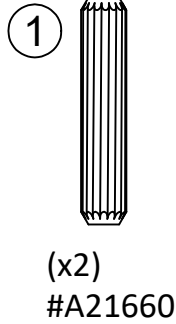
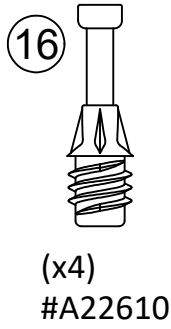
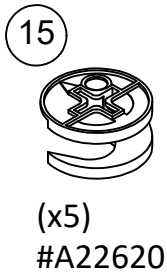
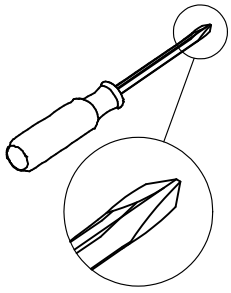
STEP 1



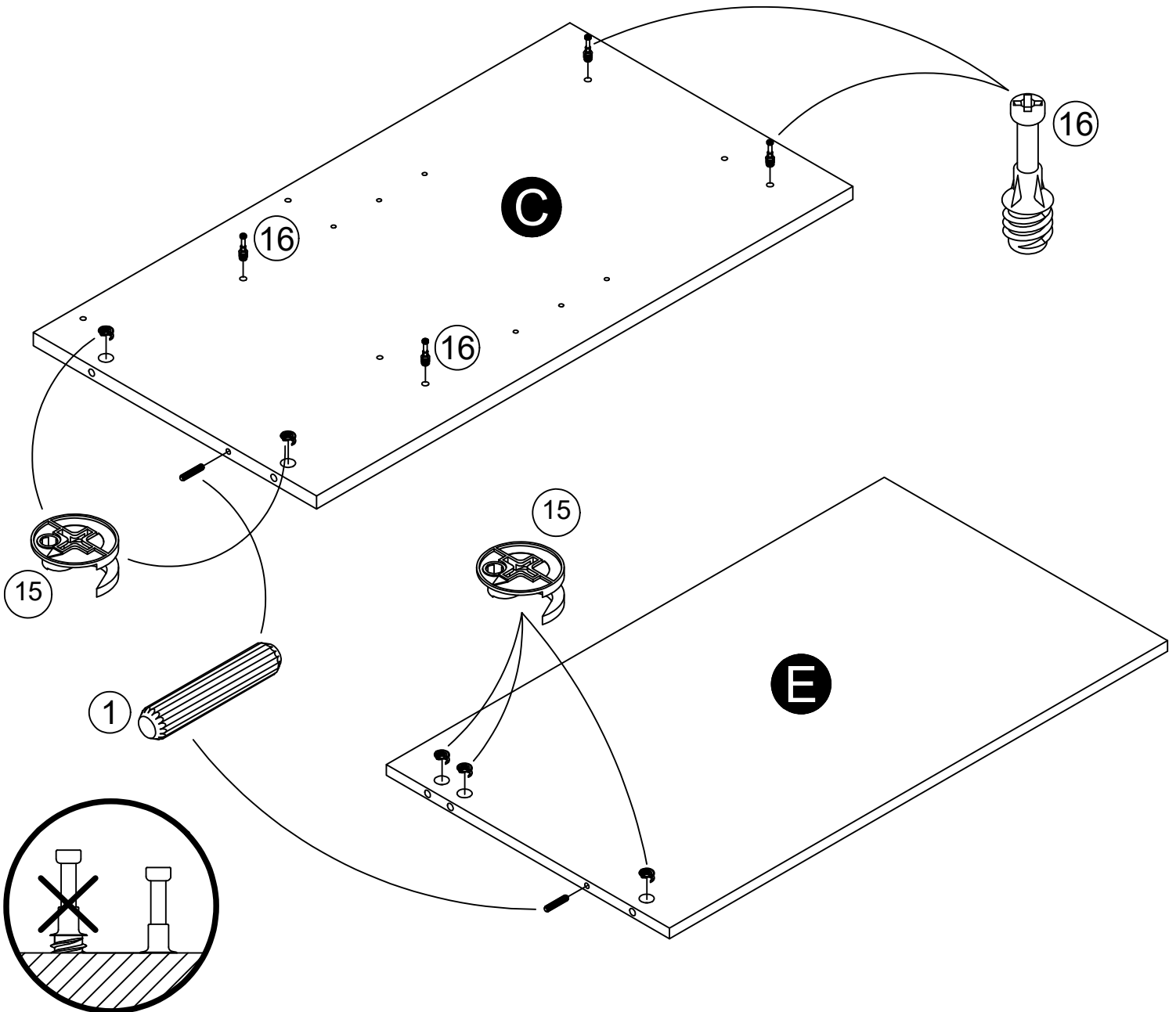
Proper orientation of CAM LOCK



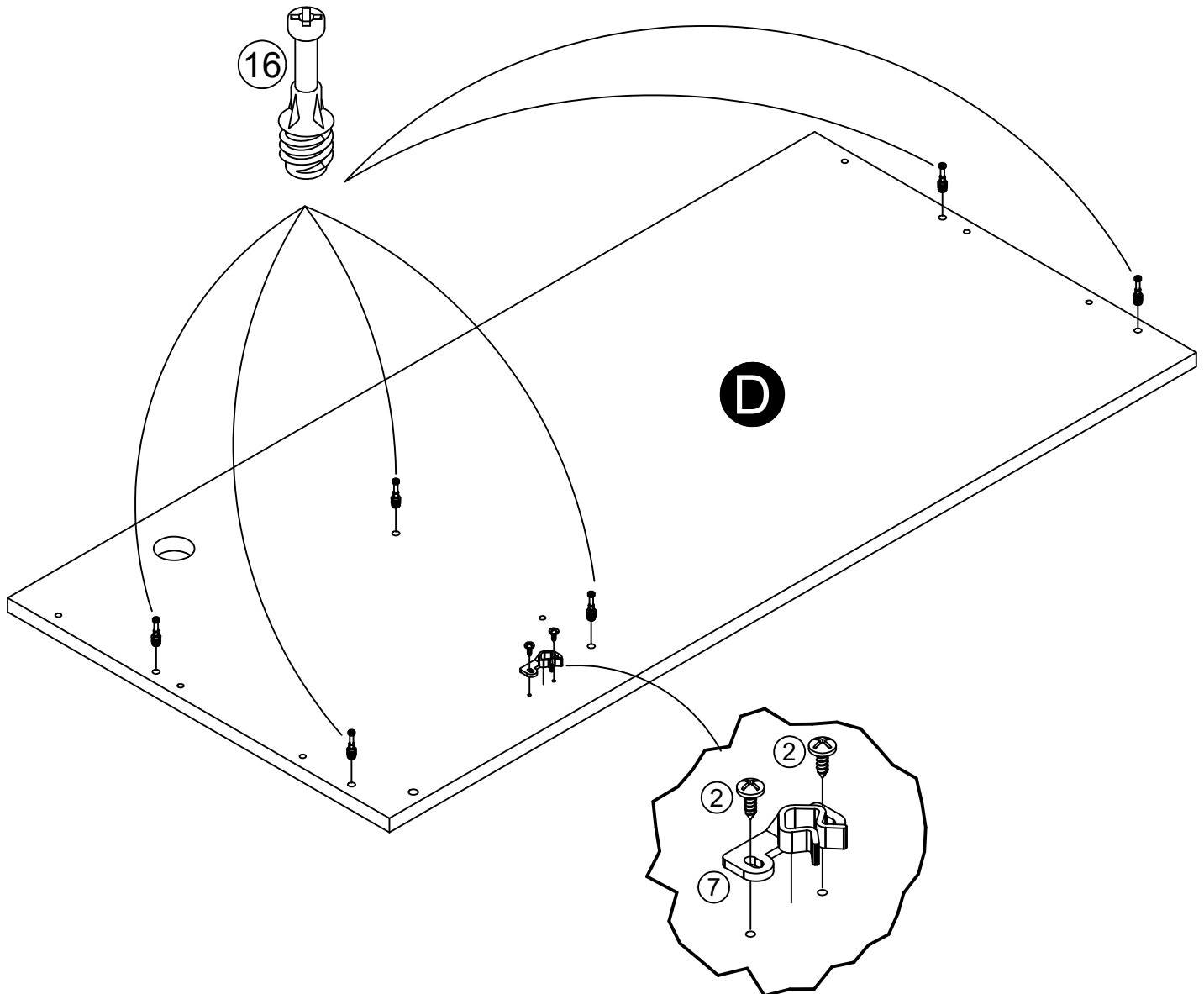
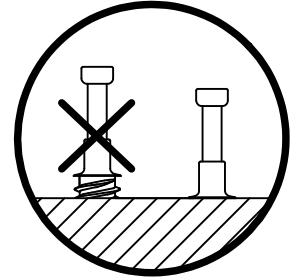
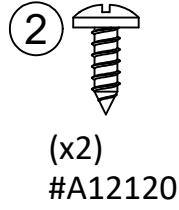
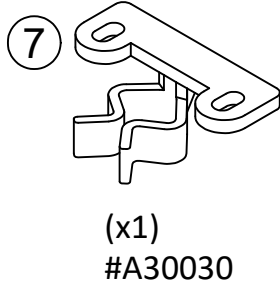
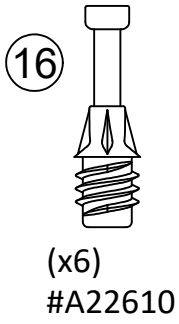
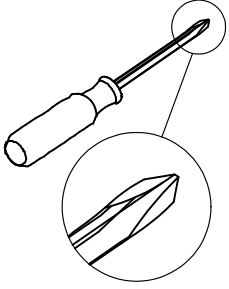
STEP 2



Proper orientation of CAM LOCK



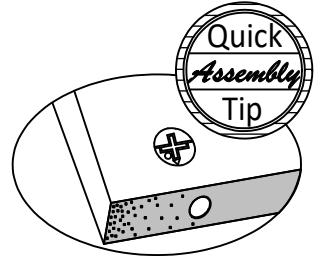
STEP 3



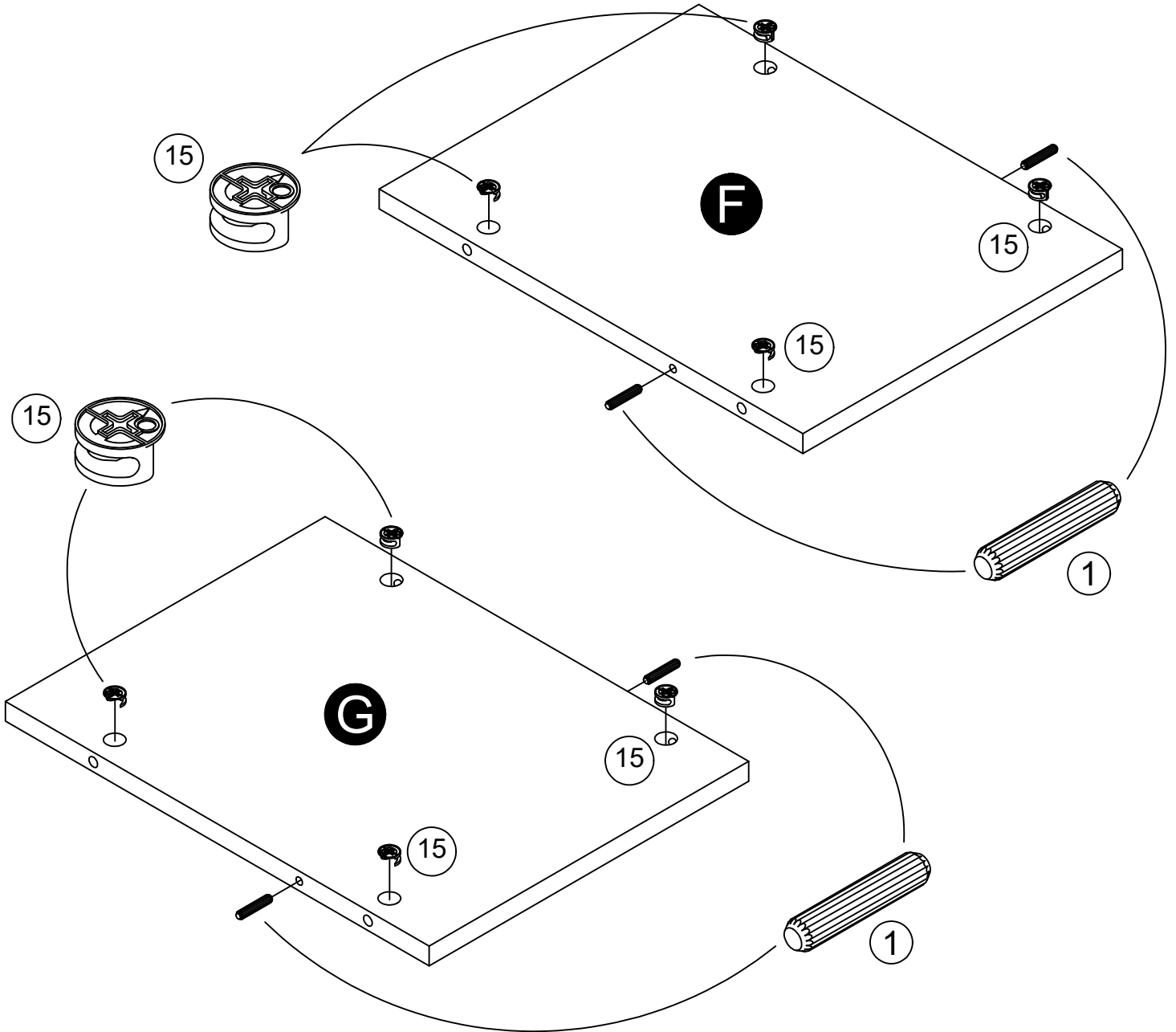
STEP 4

15
(x8)
#A22620

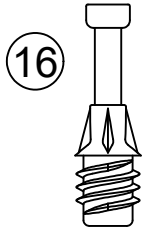
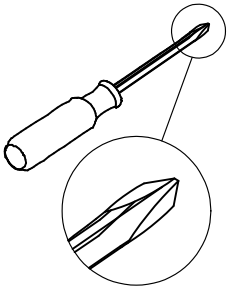
1
(x4)
#A21660



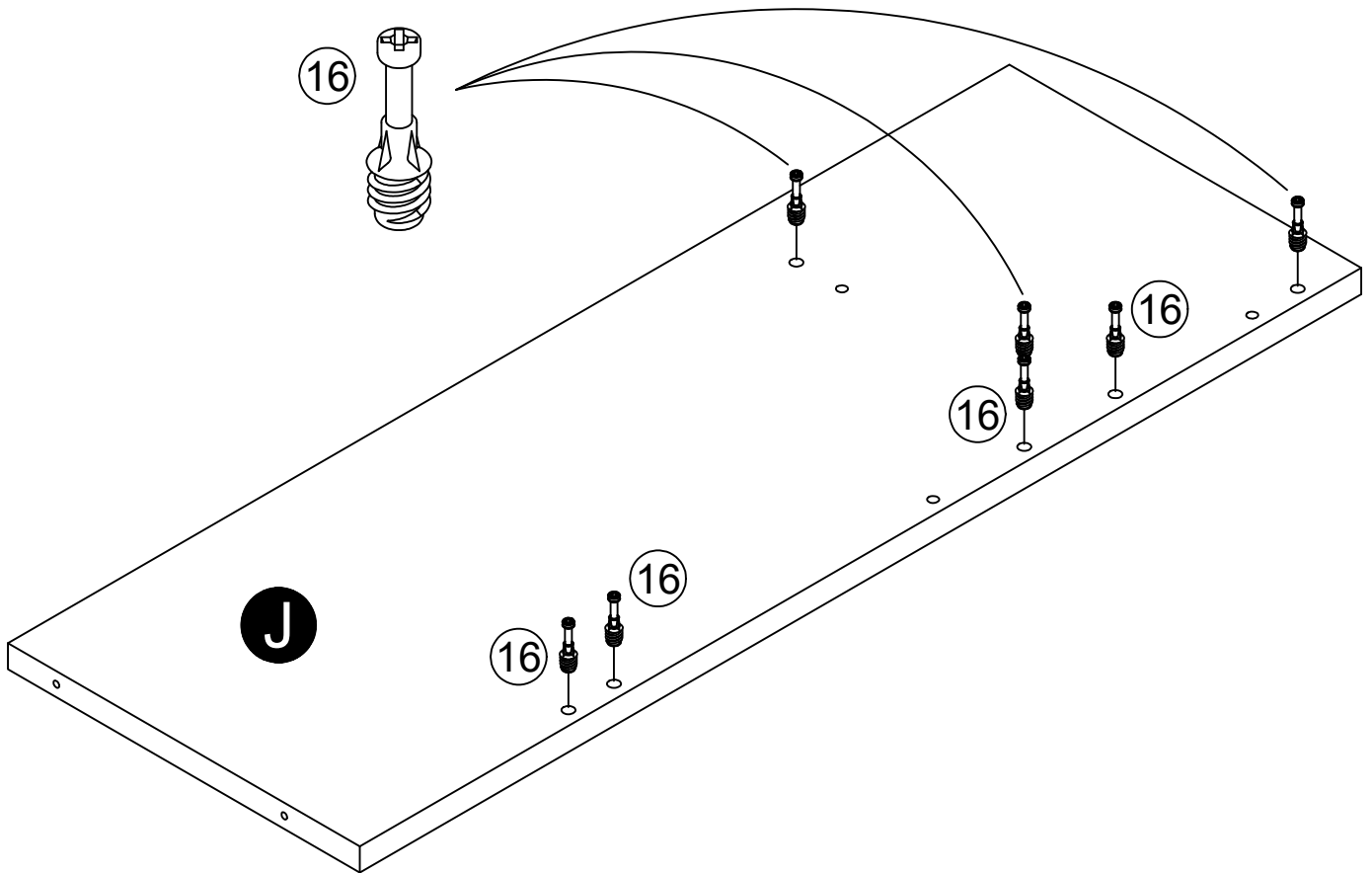
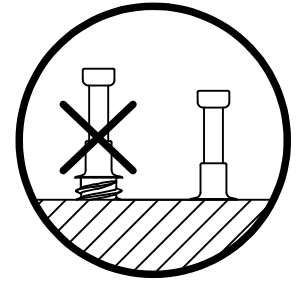
Proper orientation of CAM LOCK



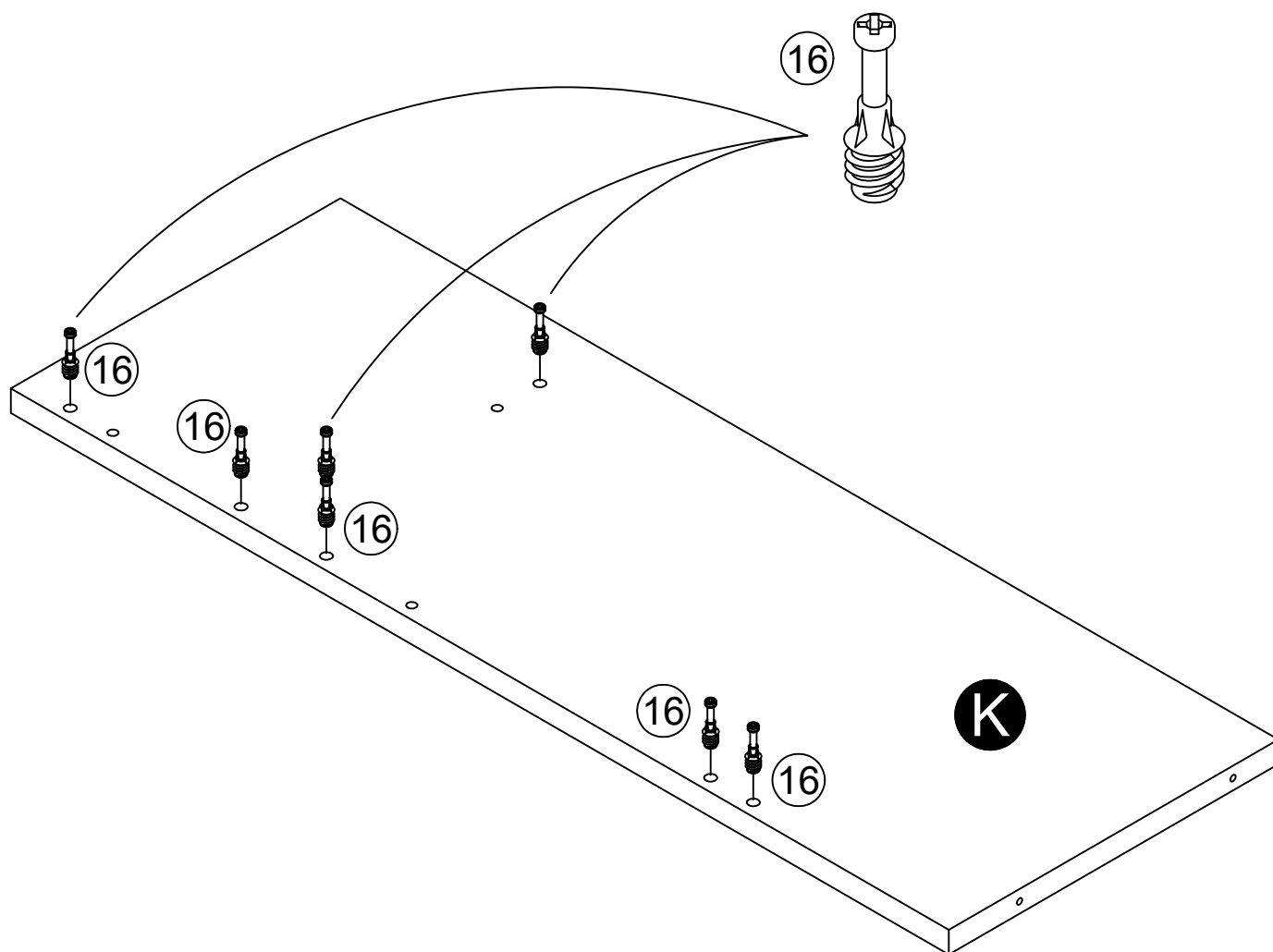
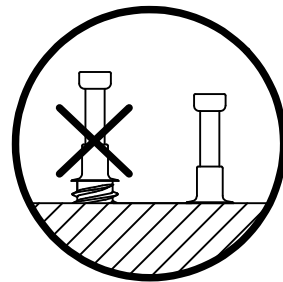
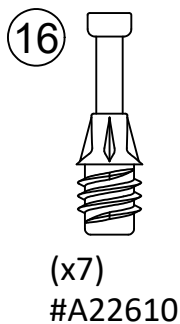
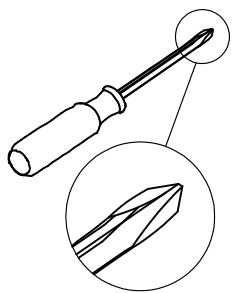
STEP 5



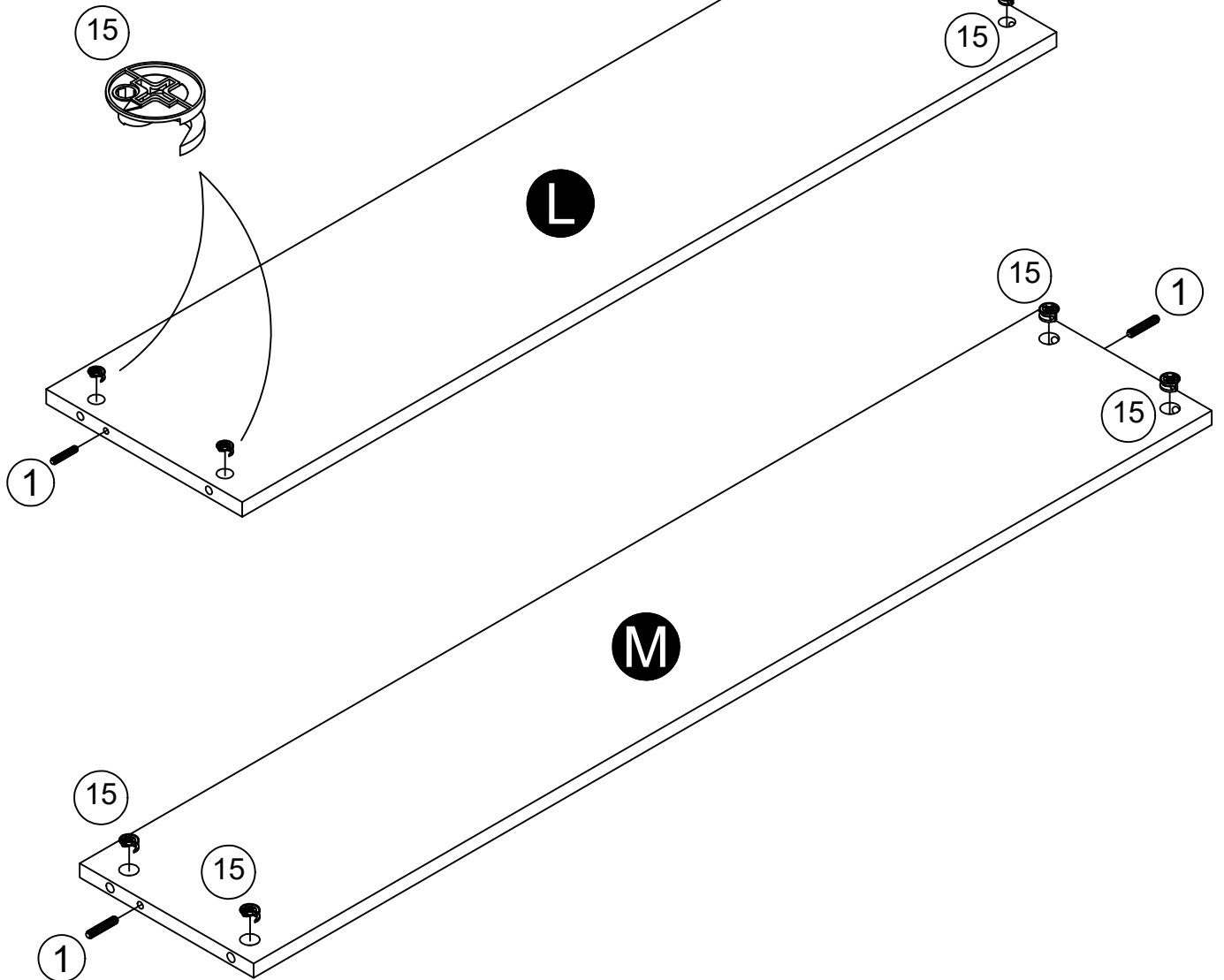
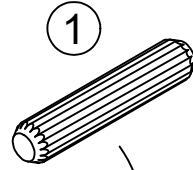
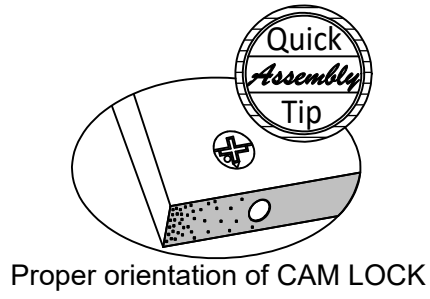
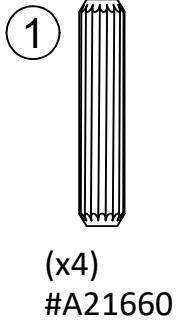
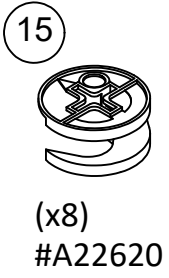
(x7)
#A22610



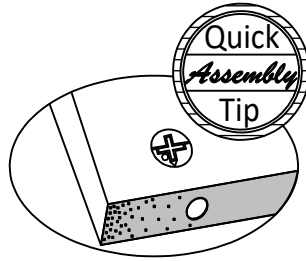
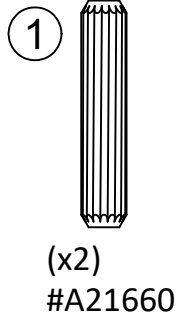
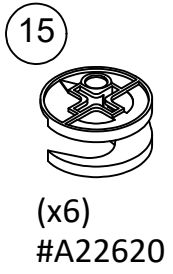
STEP 6



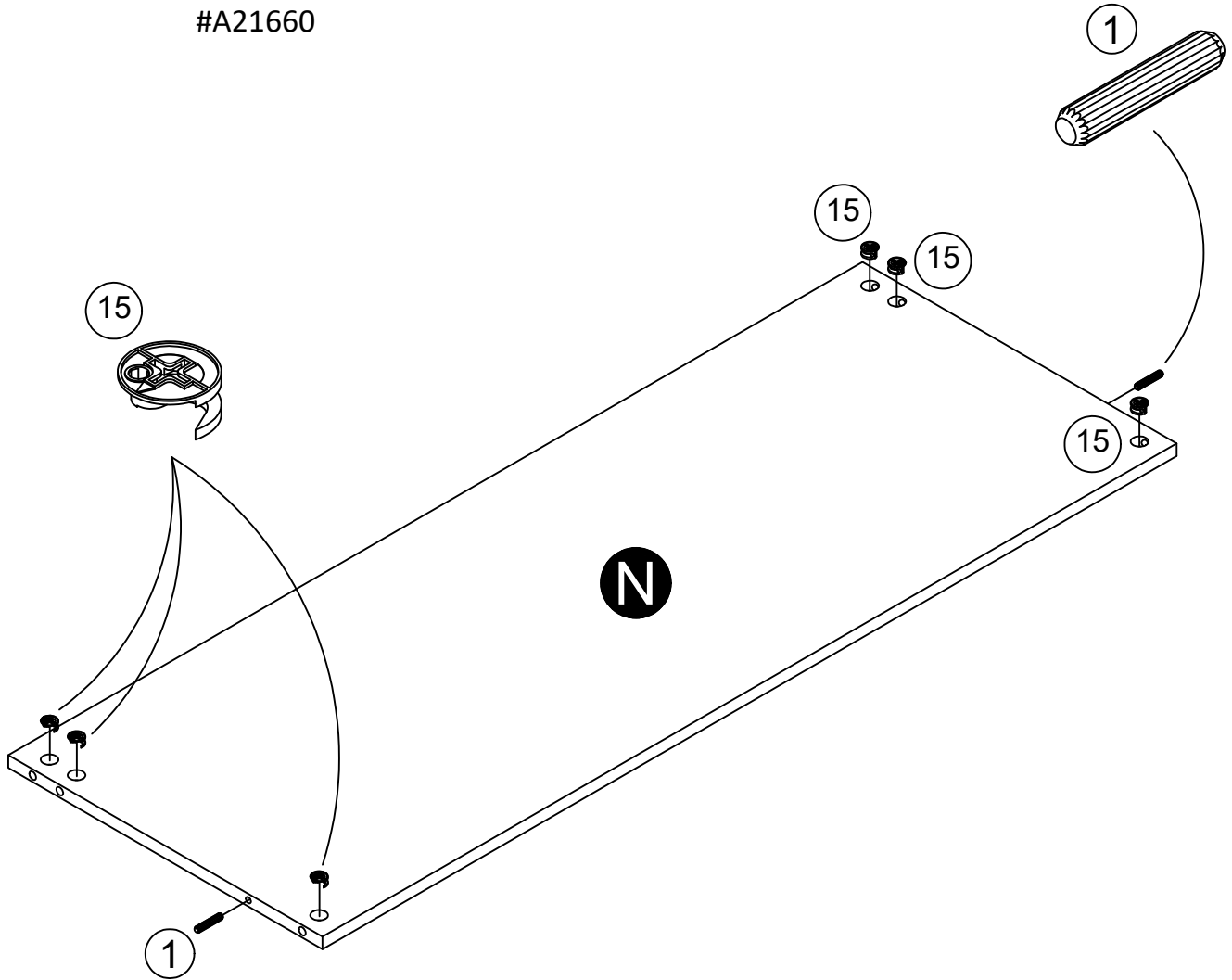
STEP 7



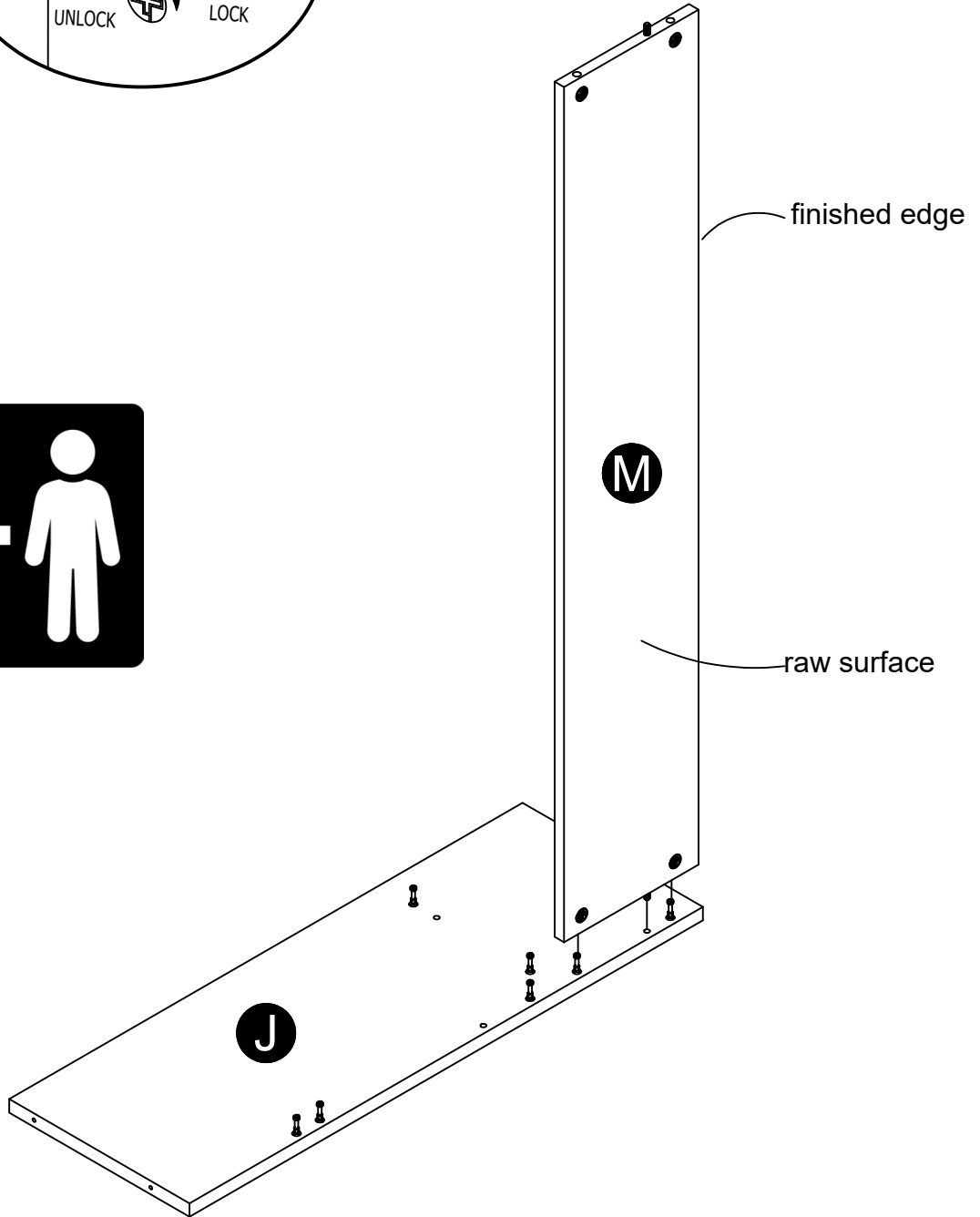
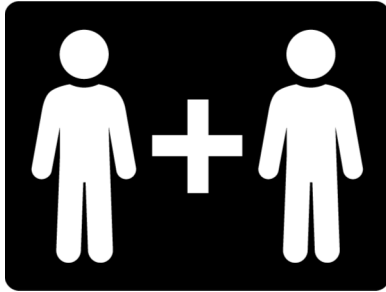
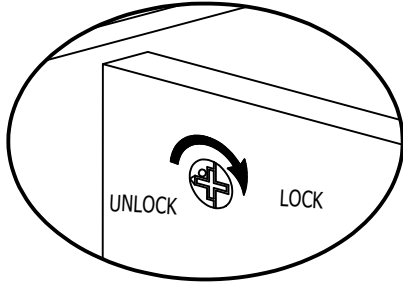
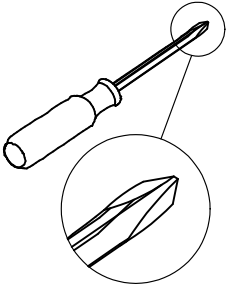
STEP 8



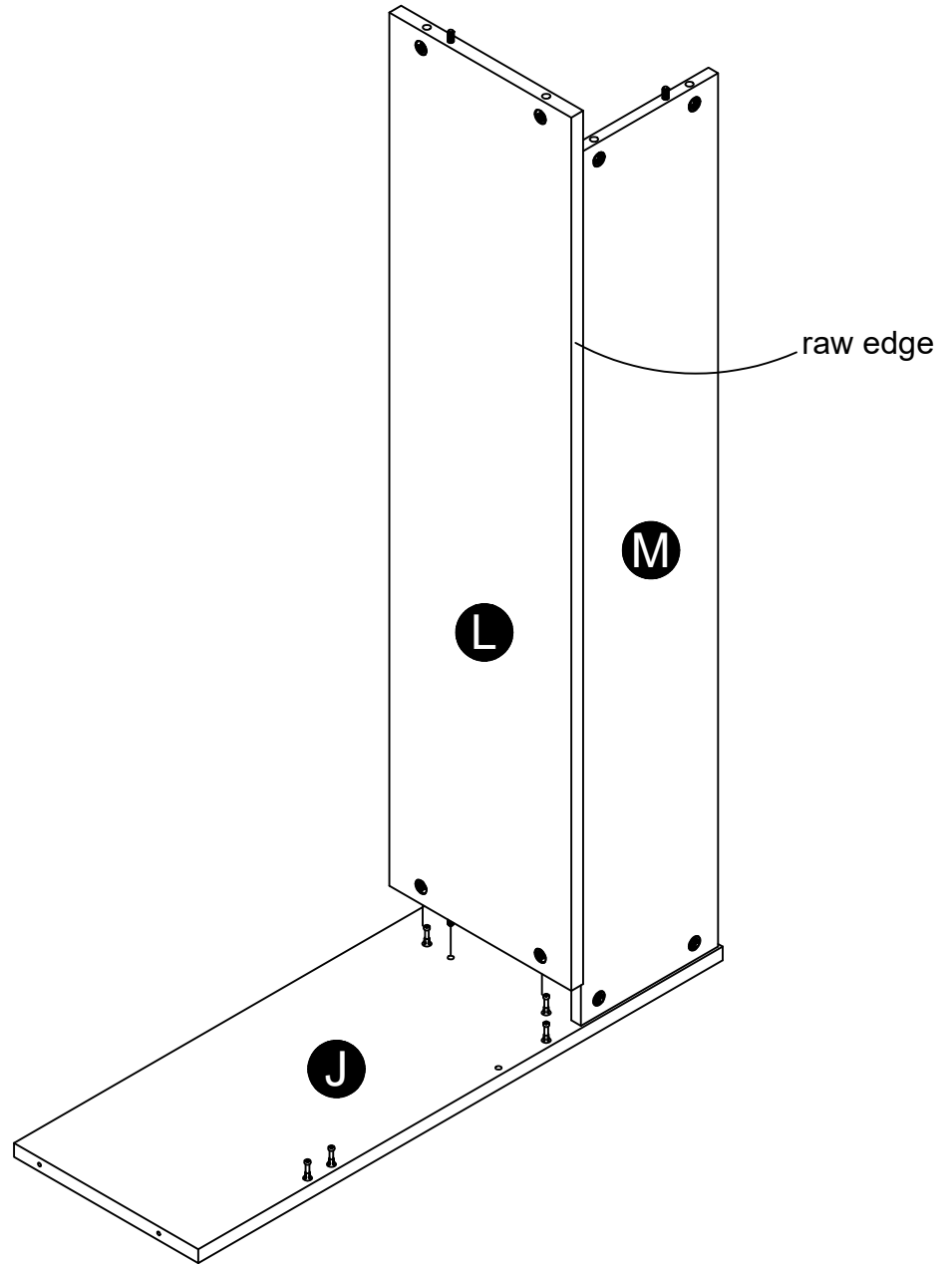
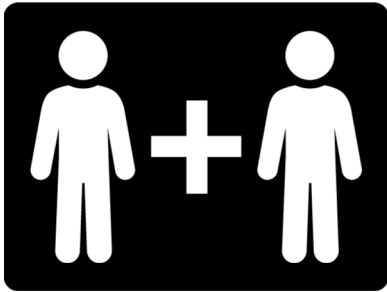
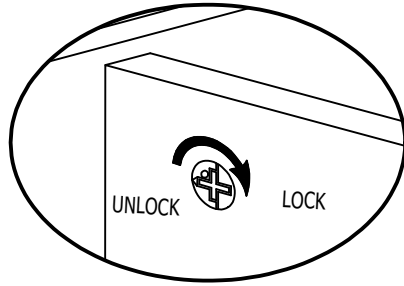
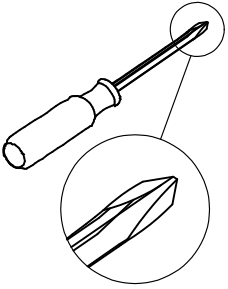
Proper orientation of CAM LOCK



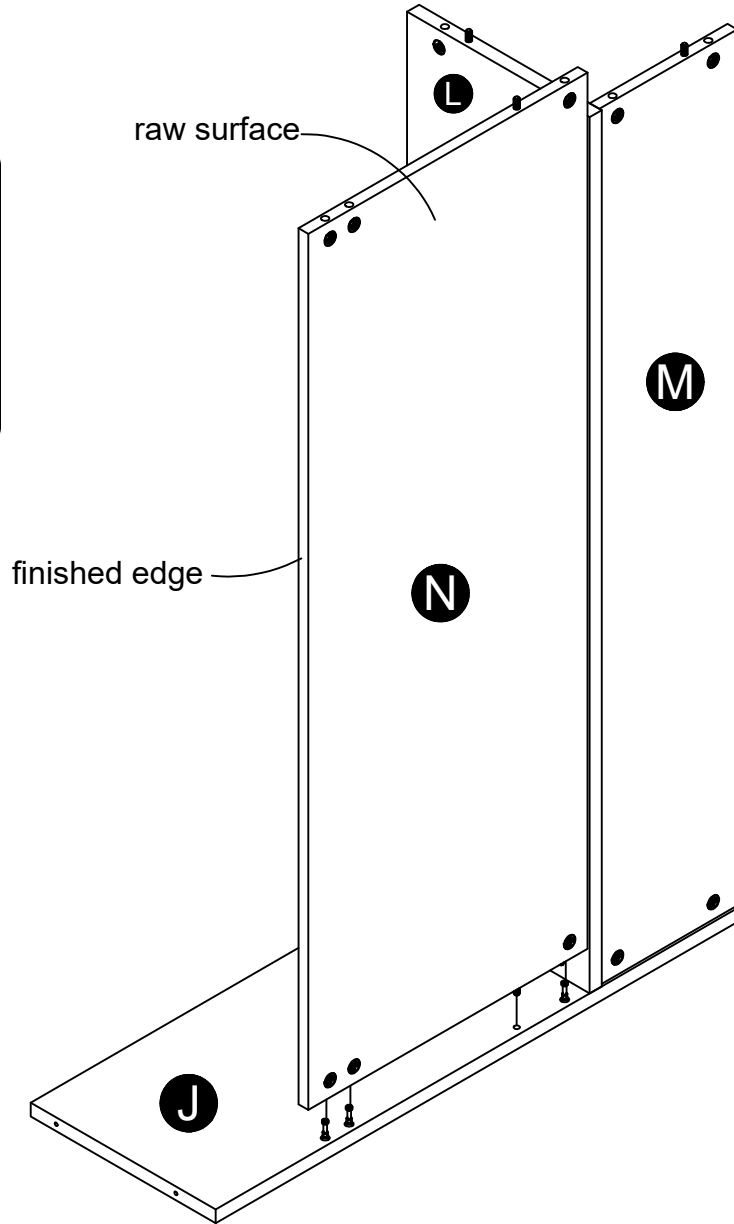
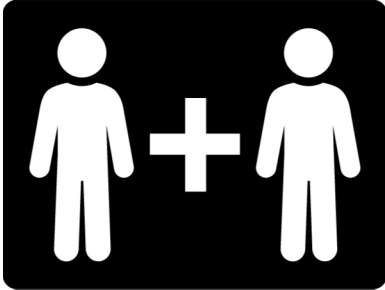
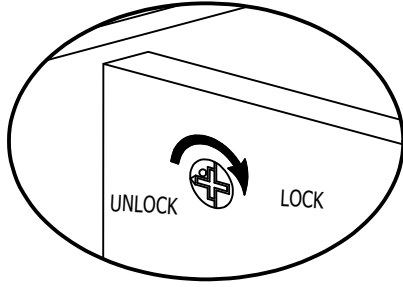
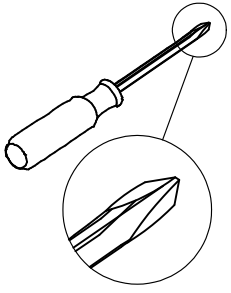
STEP 9



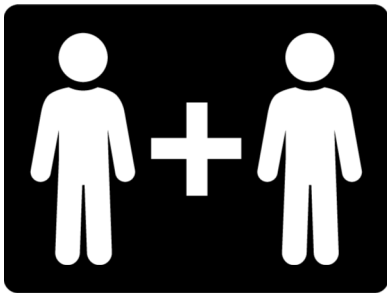
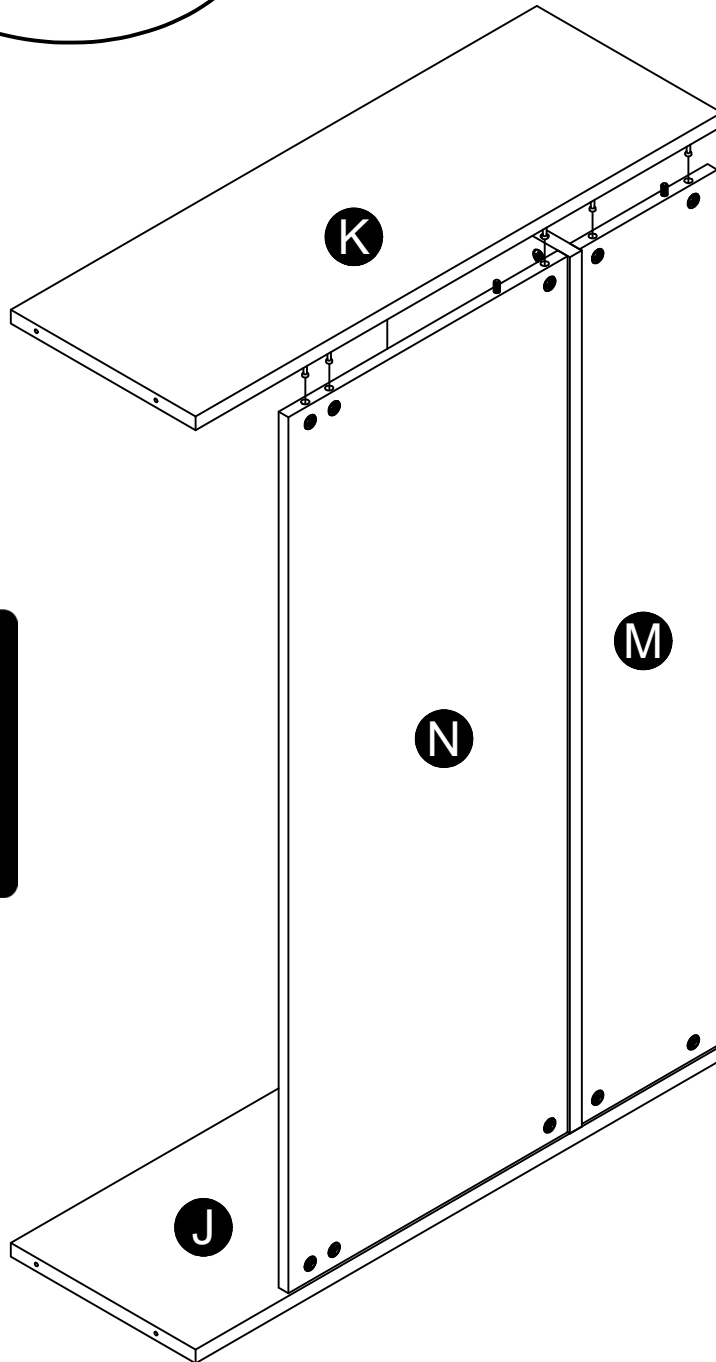
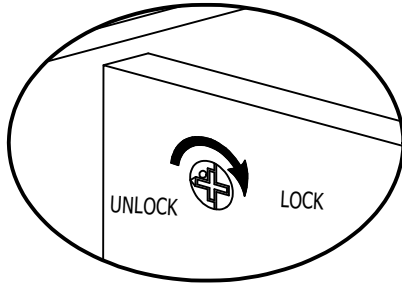
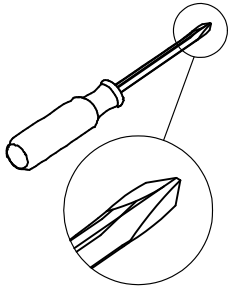
STEP 10



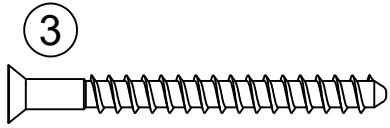
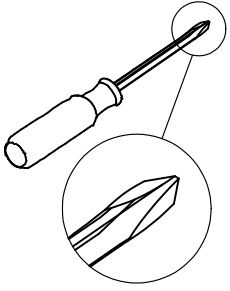
STEP 11



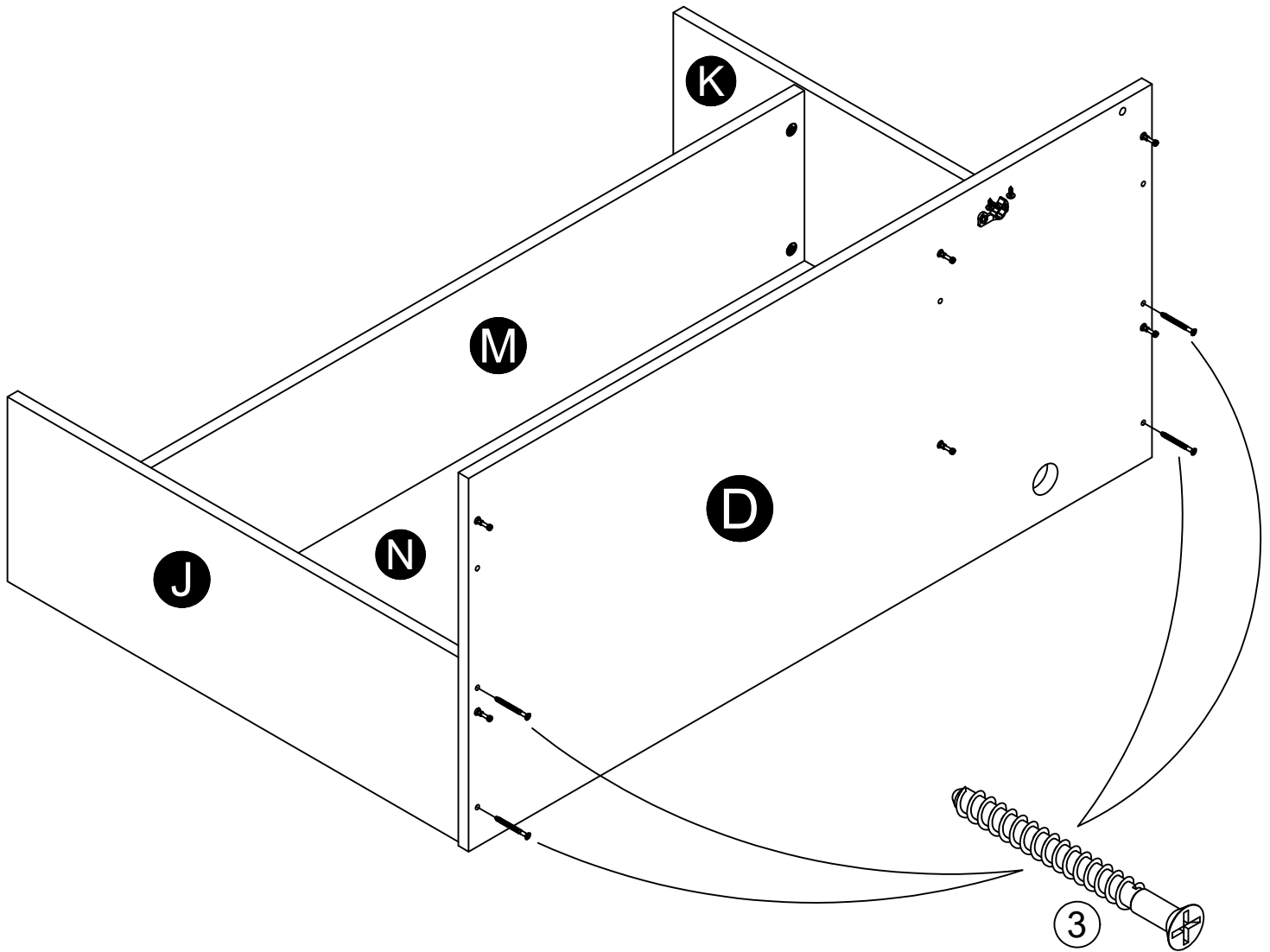
STEP 12



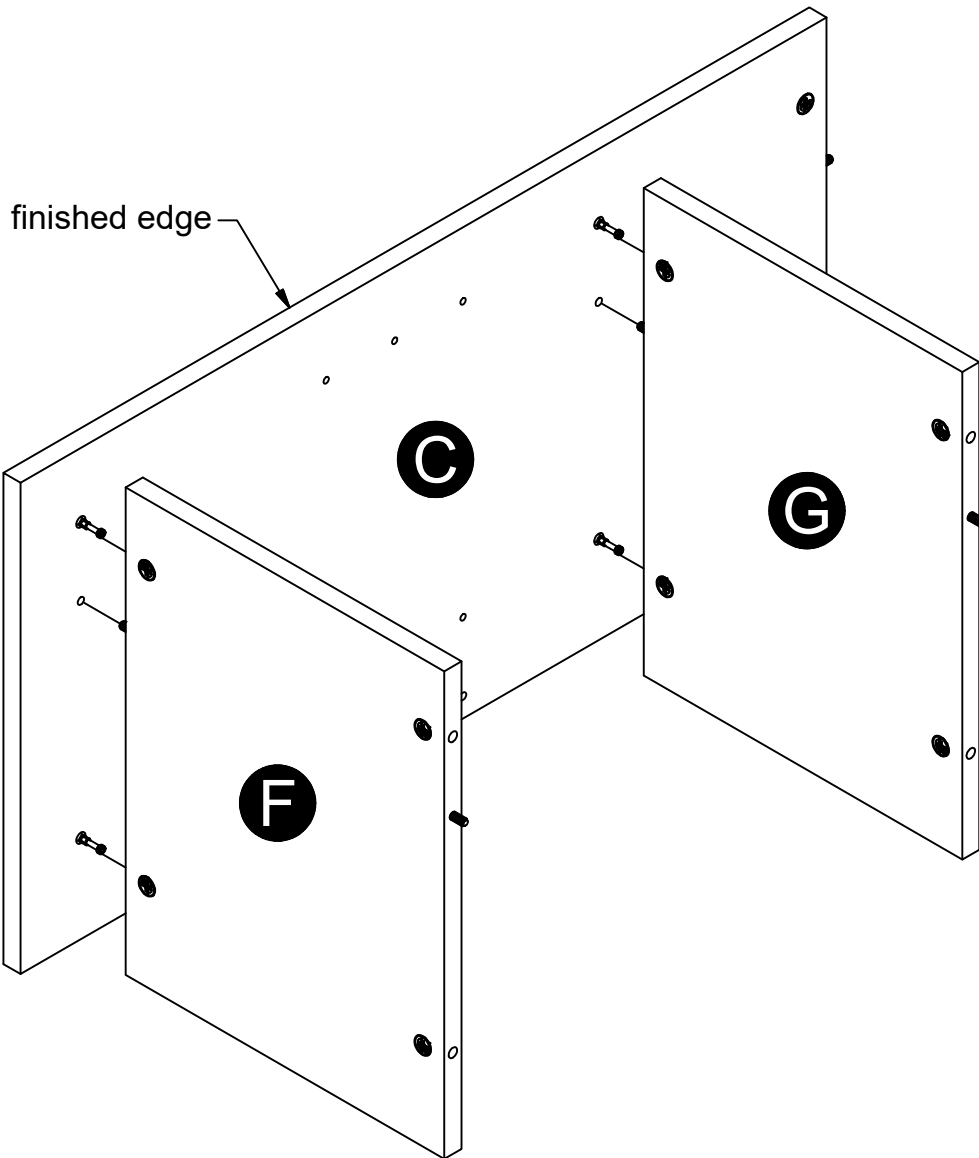
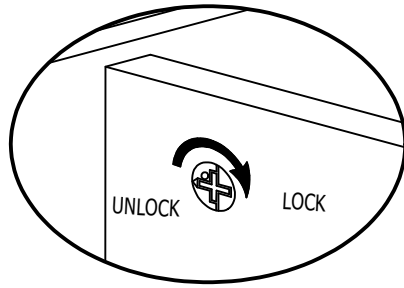
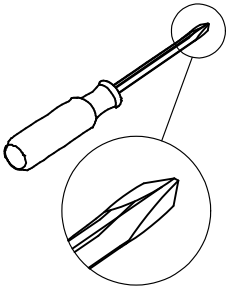
STEP 13



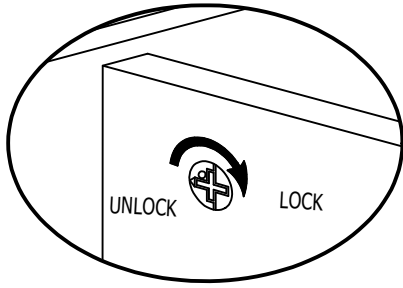
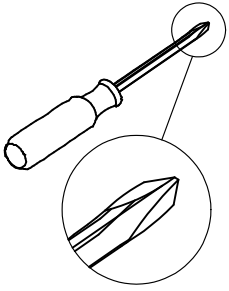
(x4)
#A23030



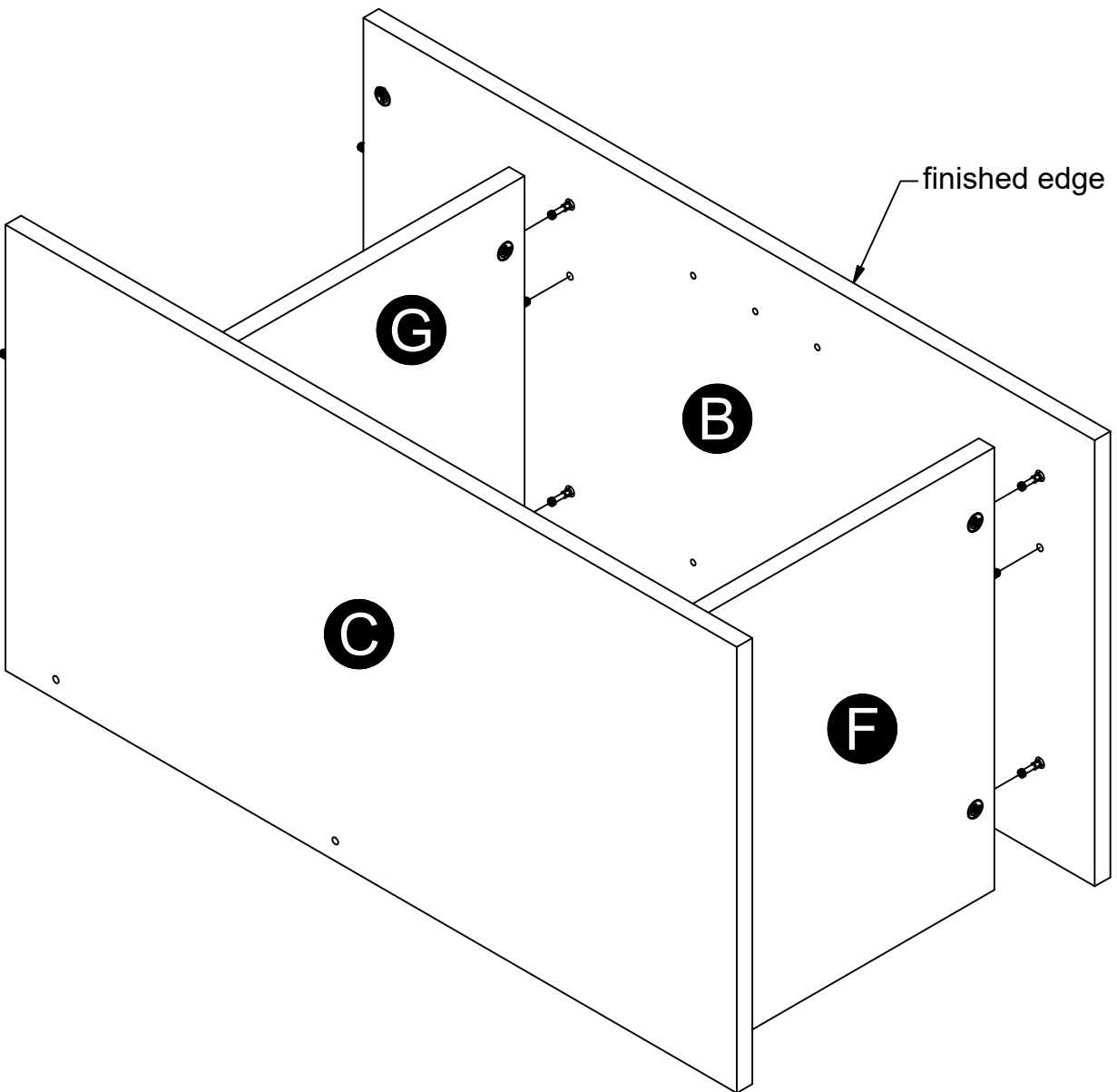
STEP 14



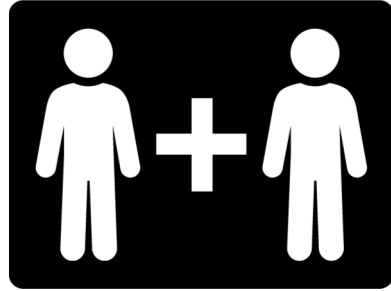
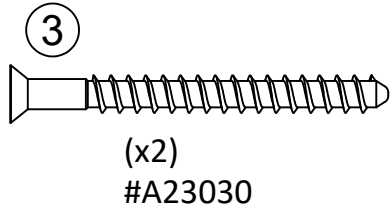
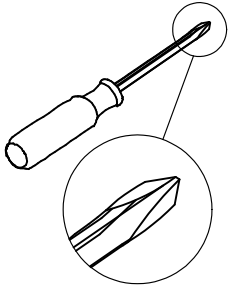
STEP 15



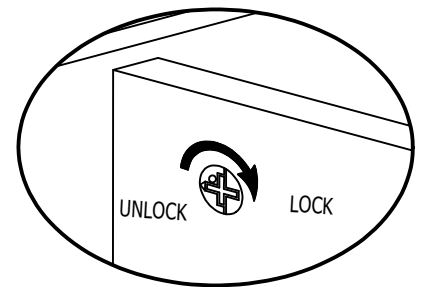
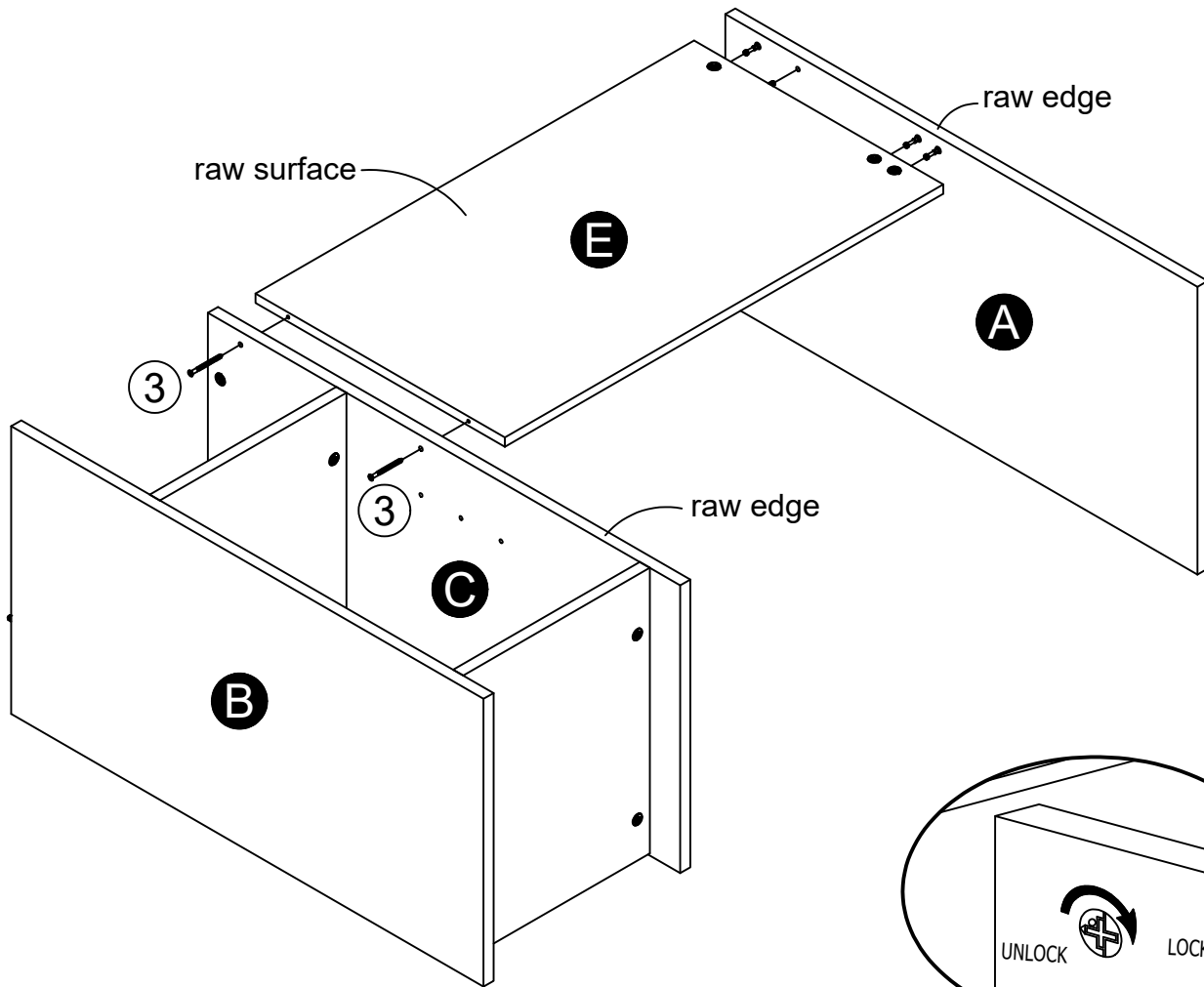
Once assembled - turn over to show raw edges.



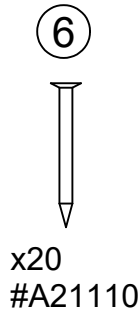
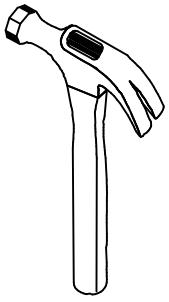
STEP 16



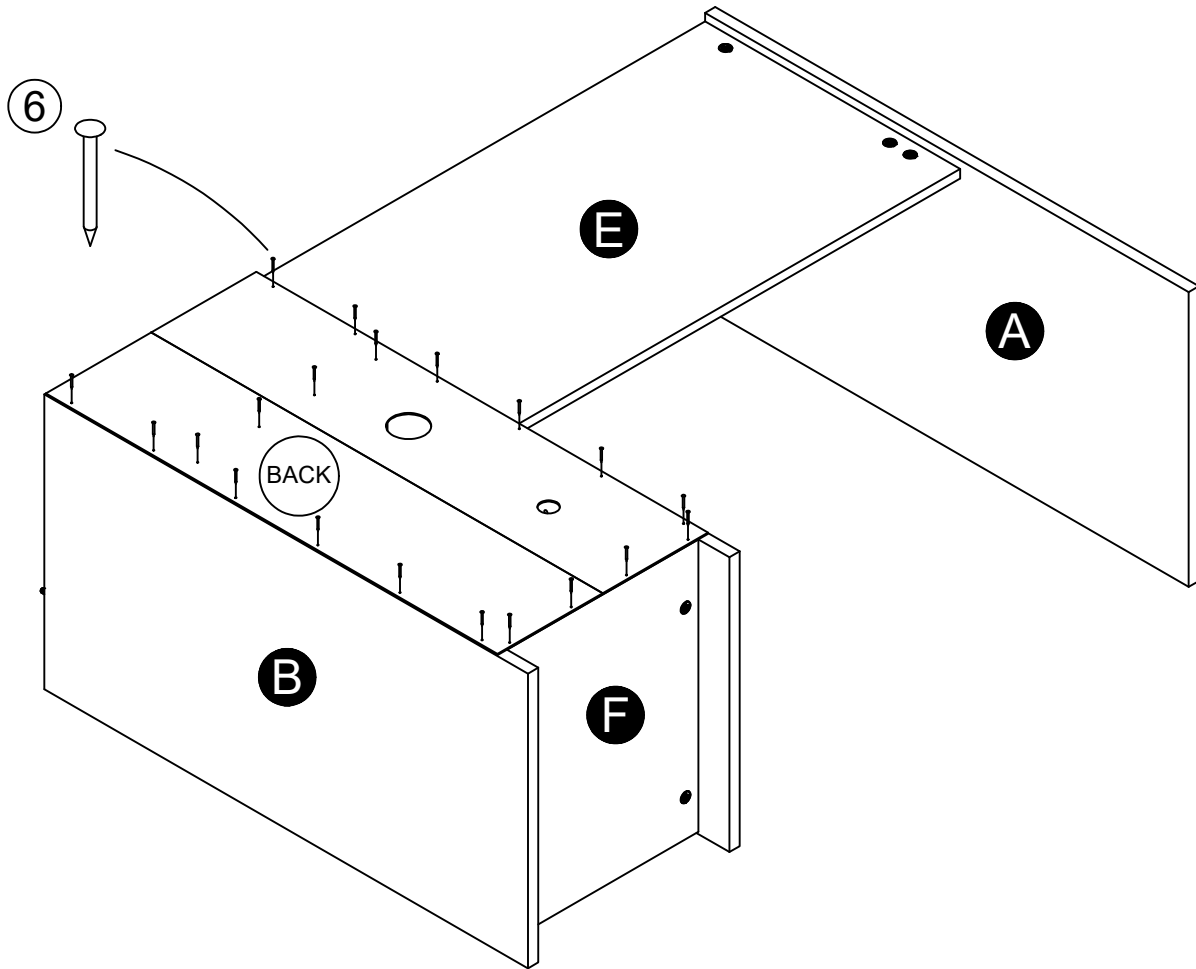
With the help of another person, assemble the modesty panel (E) to the left panel (A). Then assemble the modesty panel (E) to the partition (C).



STEP 17



Assure that the unit is square
Distance from corner to corner must be equal as show.

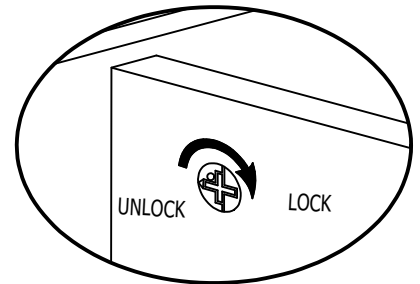
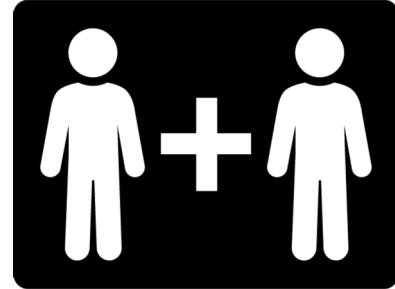
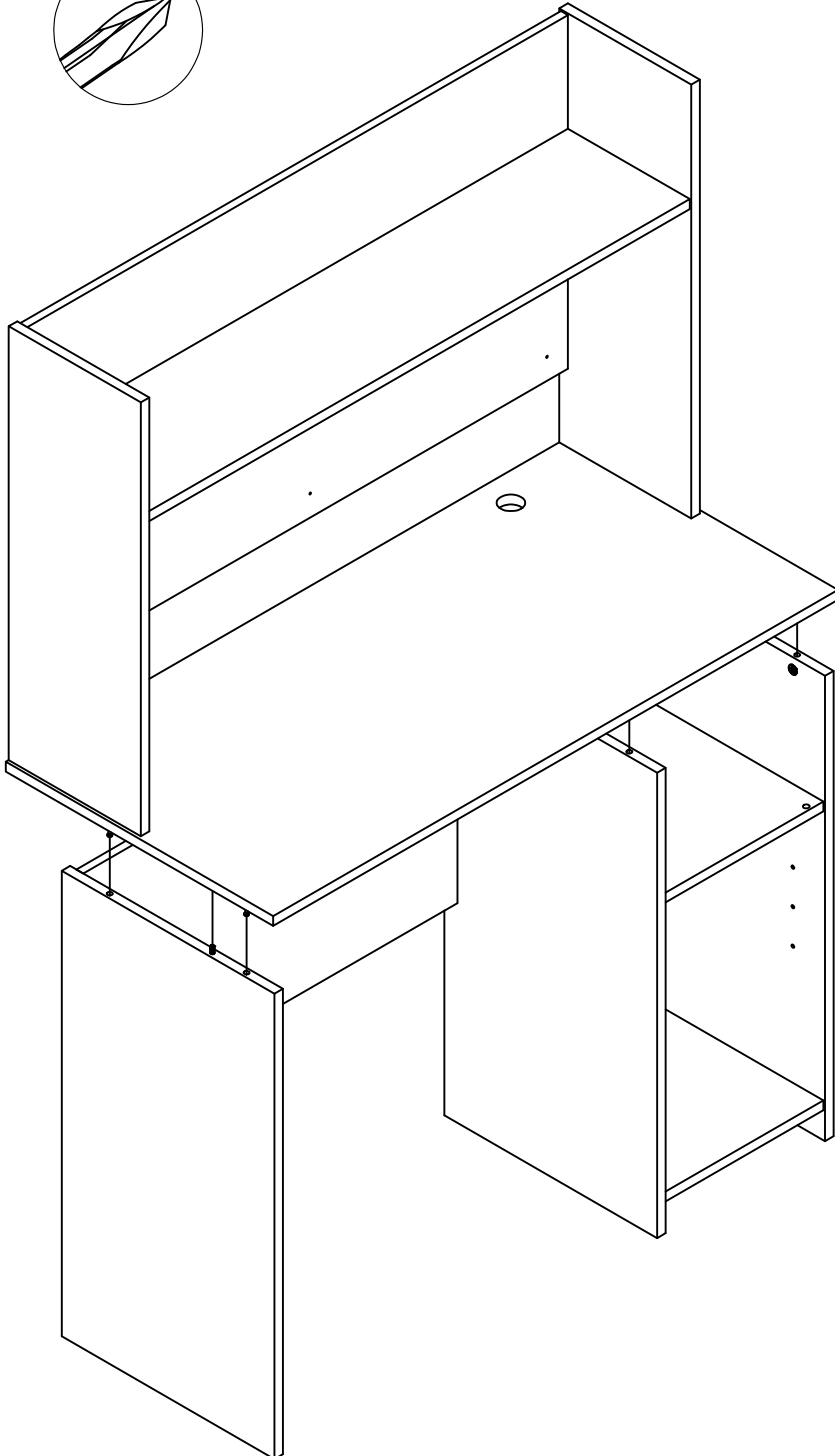
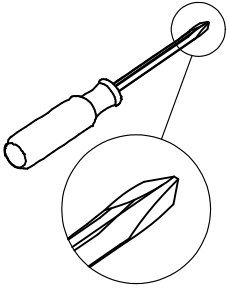


IMPORTANT! THE BACK PANEL IS A STRUCTURAL PART OF THIS UNIT AND MUST BE INSTALLED PROPERLY.

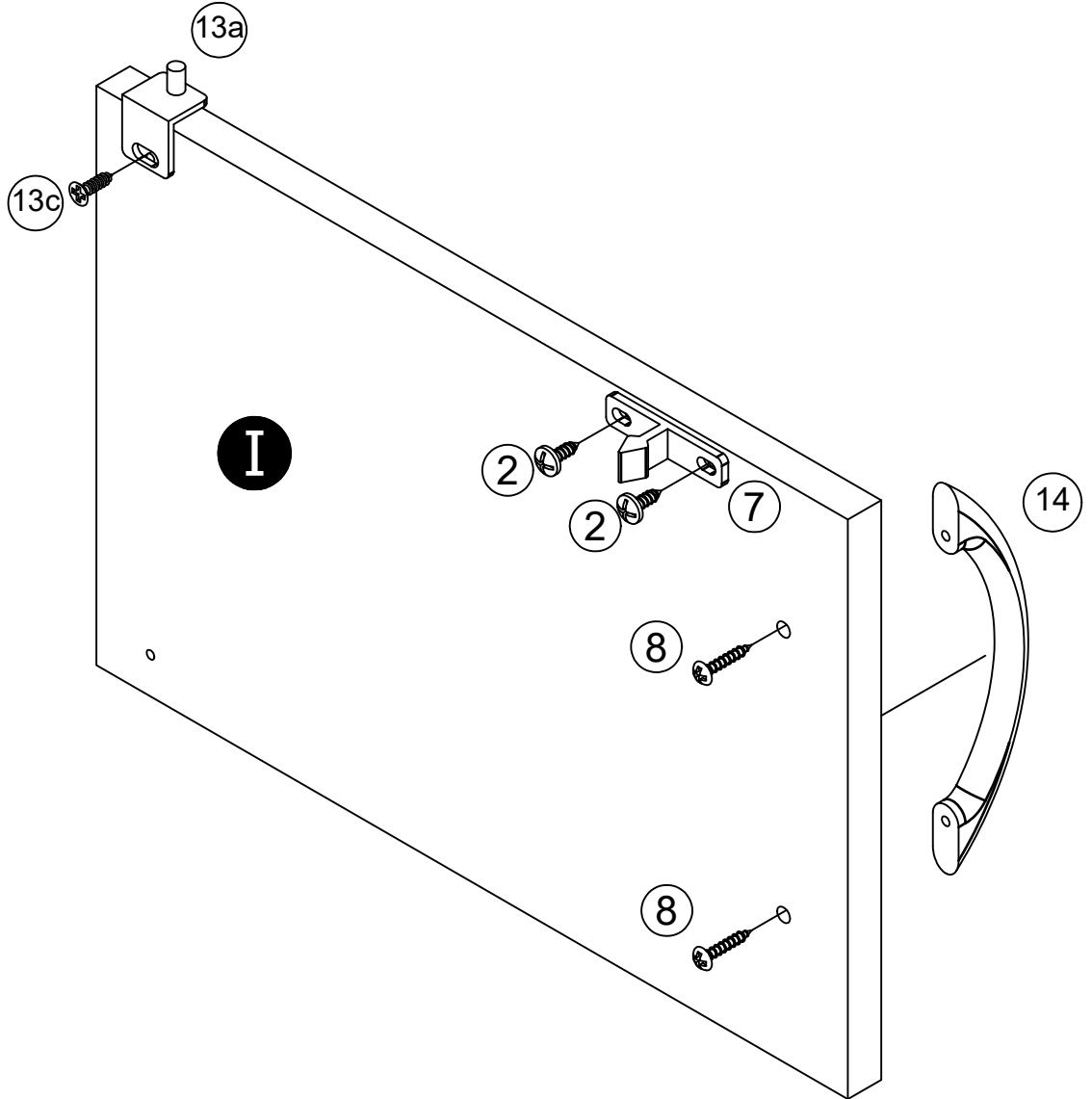
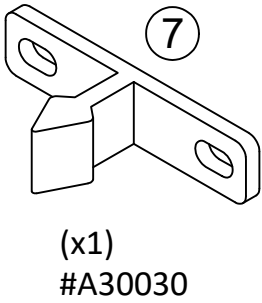
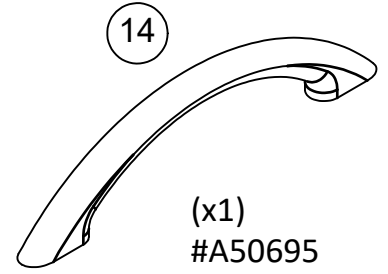
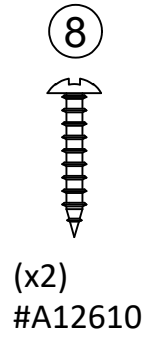
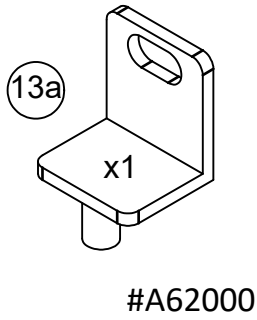
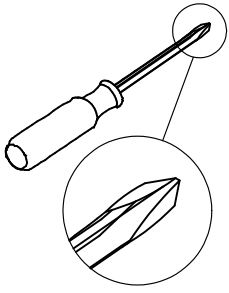
Align the bottom edge of the back panel with the lower edge of the bottom shelf (F). Align side edges with the edge of the right panel & partition (B & C) and nail straight into back edges as shown.

STEP 18

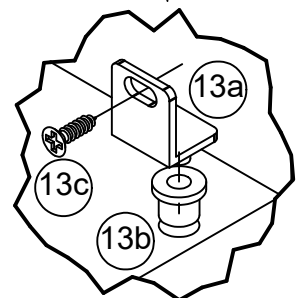
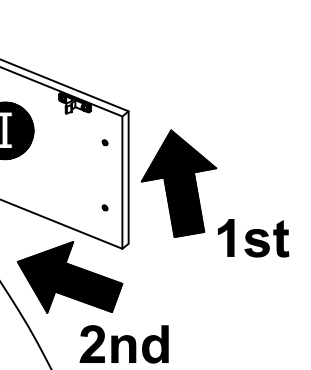
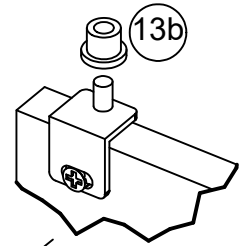
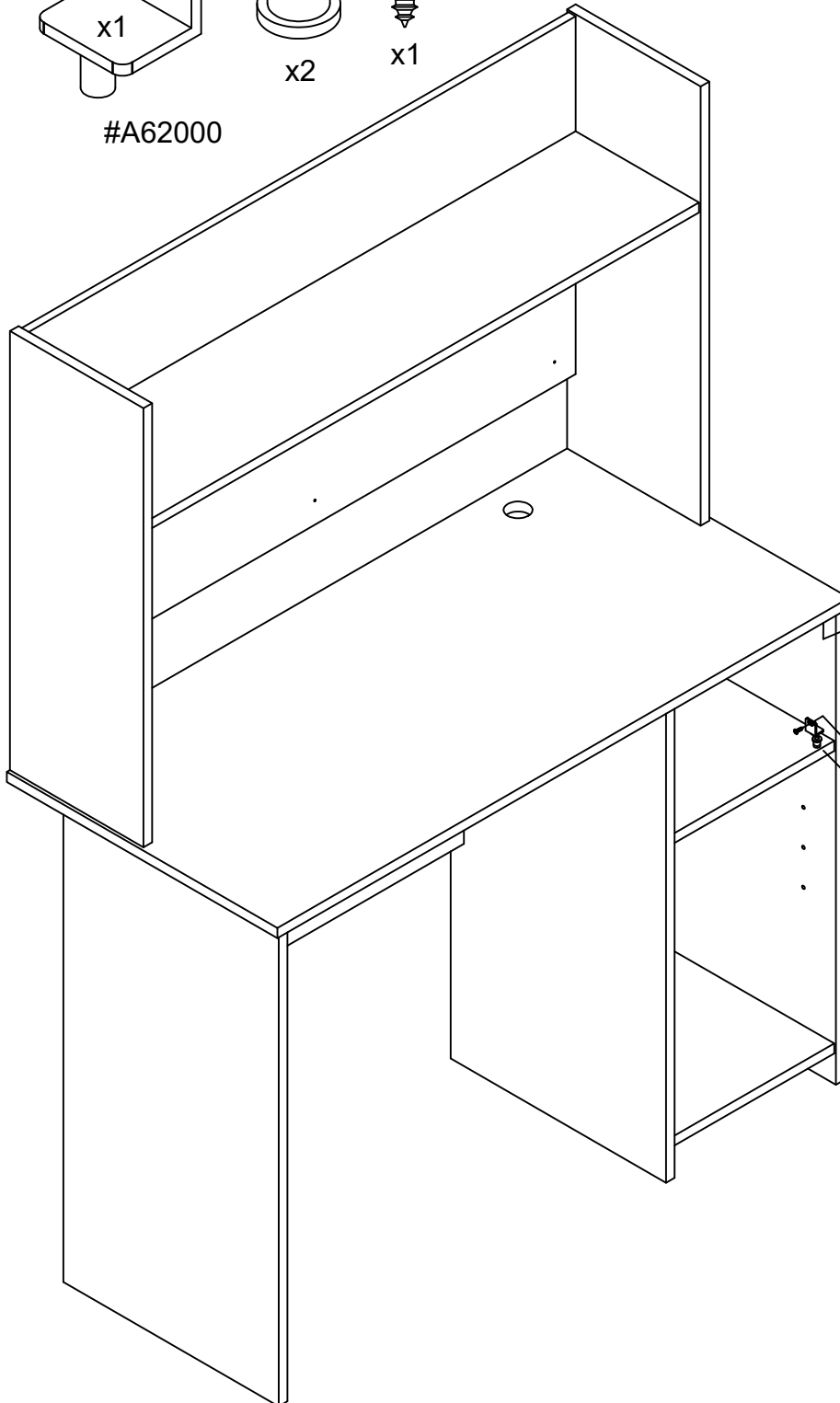
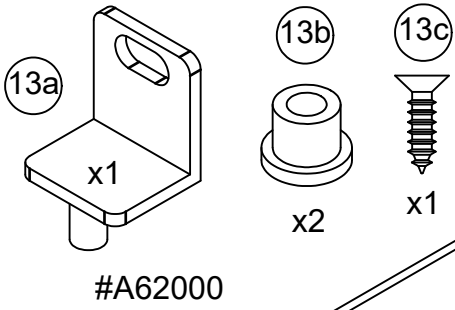
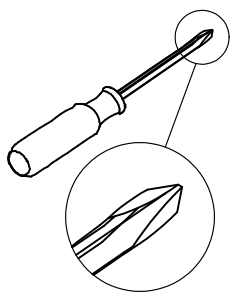
With the help of another person, stand the desk assembly upright. Again, with the help of another person, place the hutch assembly onto the desk assembly and fasten hardware.



STEP 19

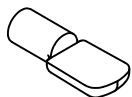


STEP 20



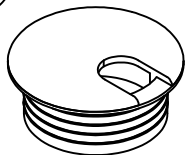
STEP 21

12



(x4)
#A80250

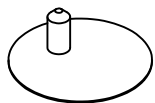
10



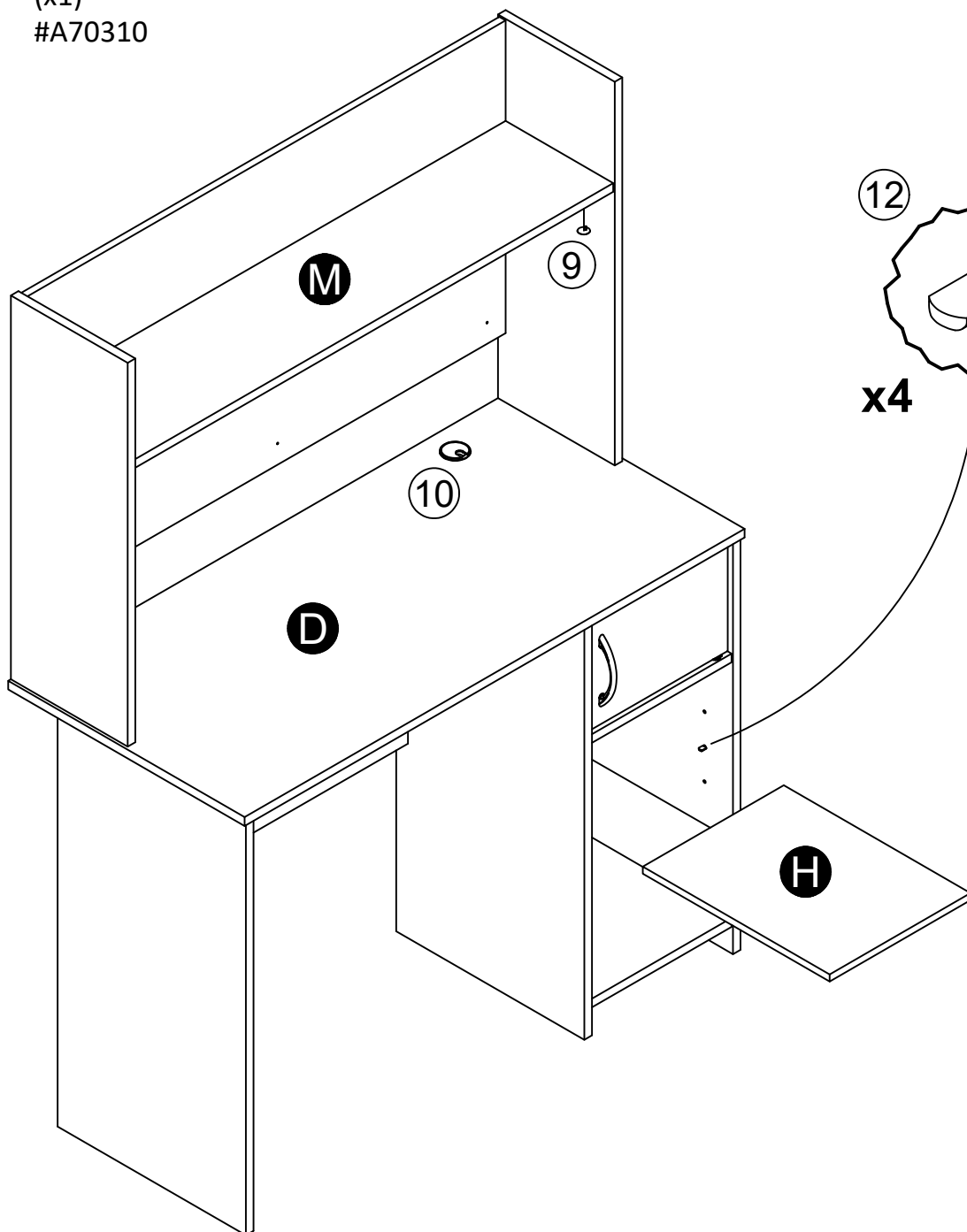
(x1)
#A70310

Place shelf supports (12) into chosen locations.
Place grommet & cap (10) into hole location in top (D).
Place cam covers (9) over cams in the underside of shelf (M).

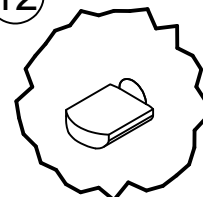
9



(x4)
#A244412

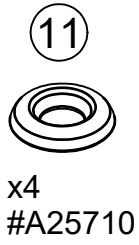
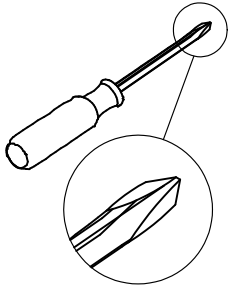


12



x4

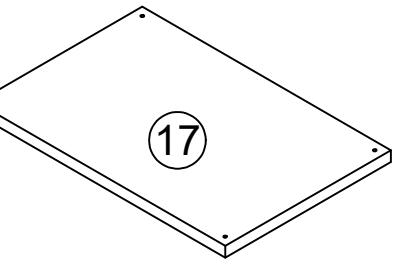
STEP 22



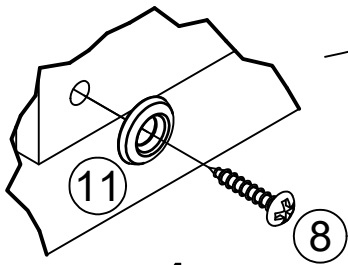
8



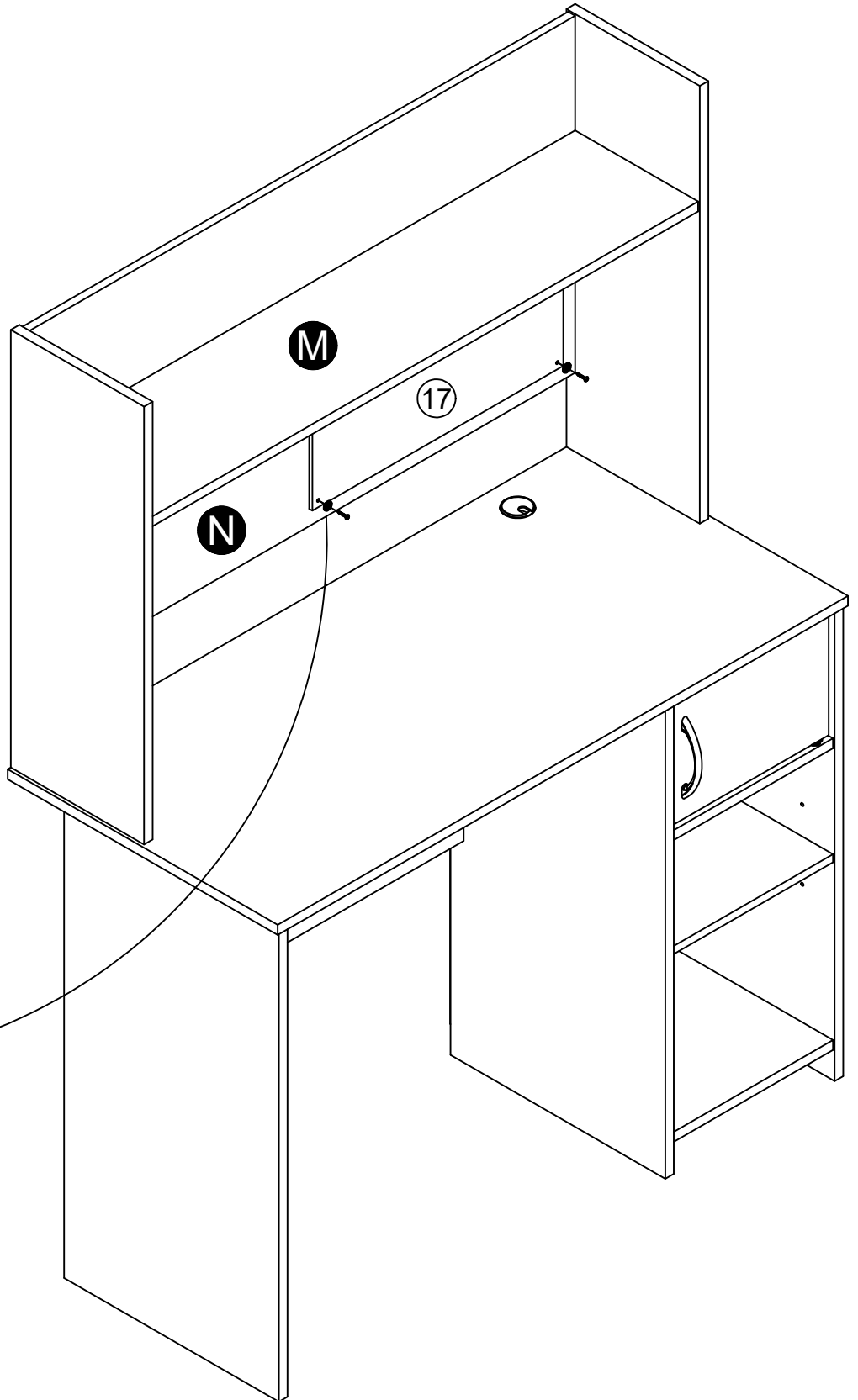
x4
#A12610



x1
#A99470

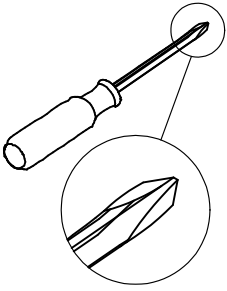


x4



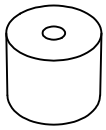
STEP 23

This step is only needed if you purchase a bin.



Please note: the partition (C) has been removed to show bumper location.

4

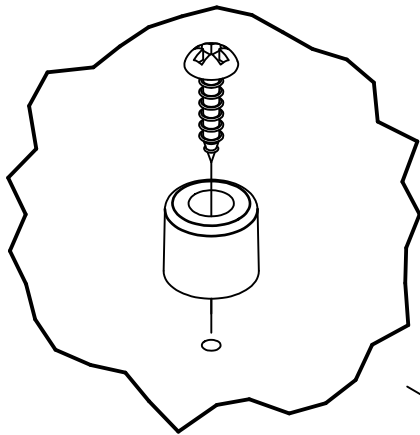
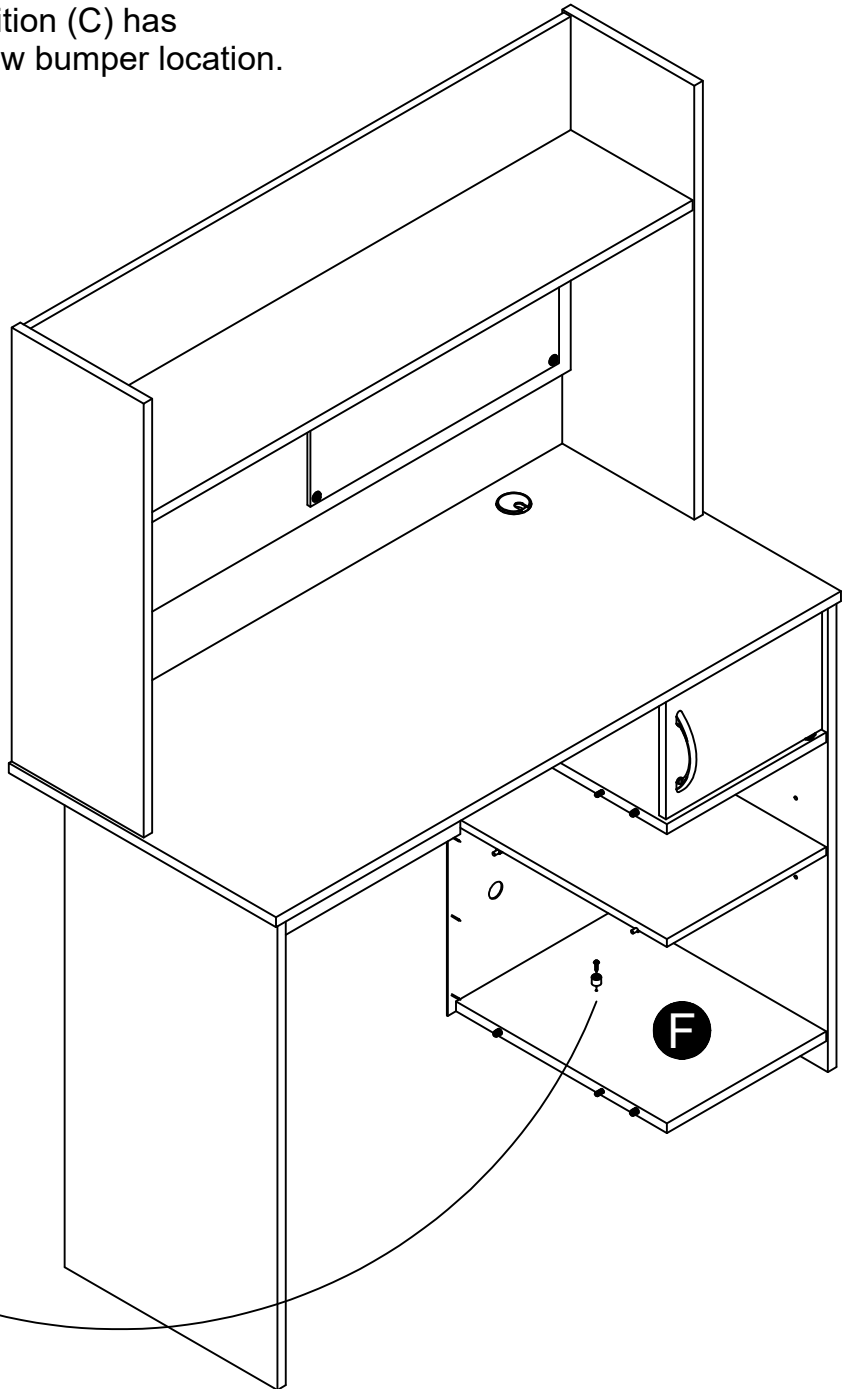


(x1)
#A89020

5

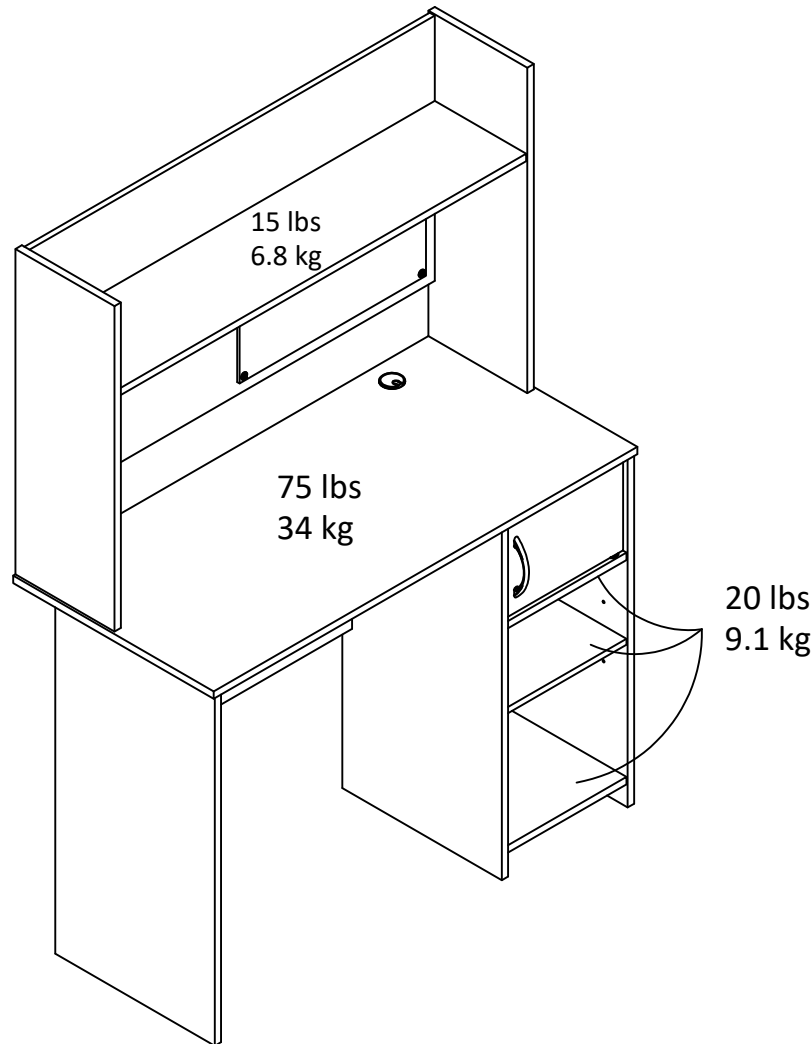


(x1)
#A11170



Maximum Loads

This unit has been designed to support the maximum loads shown. Exceeding these load limits could cause sagging, instability, product collapse, and/or serious injury.



Warning: Risk of injury to persons - do not place a television on this furniture. This furniture is not approved for use with a television.

Certificate of Conformity

1. This certificate applies to the Dorel Home Furnishings, Inc. product identified by this instruction manual.
2. This certificate applies to compliance of this product with the CPSC Ban on Lead-Containing Paint (16 CFR 1303).
3. This product is distributed by: Dorel Home Furnishings, Inc.
410 East First Street South
Wright City, MO 63390
636-745-3351
4. Site of Manufacture: Cornwall ON
5. See front page of instruction manual for date of manufacture.

Register your product to receive the following:



- * New trend details - sneak peek on what's new
- * Surveys - have a voice within our community
- * Exclusive deals and discount codes
- * Quick and easy replacement part service

To register your product, visit ameriwoodhome.com

5 Star Rating



Visit your local retailer's website, rate your purchased product and leave us some feedback!

We would like to extend a big "Thank You" to all of our customers for taking the time to assemble this Ameriwood Home product, and to give us your valuable feedback.

*Thank
You!*

Cubierta Delantera

Este libro de instrucciones contiene información **IMPORTANTE** de seguridad. Por favor lea y manténgalo para referencia en el futuro.

No Regrese este producto! Comuníquese con nuestro amistoso equipo de servicio al cliente para obtener ayuda.

Llámenos al: 1-800-489-3351 (Gratis) Lunes - Viernes 9am - 5pm CST

Visitar: www.ameriwoodhome.com

PRECAUCION

Este mueble puede volcarse y causar graves heridas y/o muerte.

Anclar el mueble a un poste de madera en la pared (si esto se requiere).

No Permita que los niños monten el mueble.

Mantenga los artículos más pesados en los cajones de abajo.

Consejos Útiles (página 2)

- Abra su artículo en el área donde usted planea utilizarlo para evitar levantar y moverlo menos
- Identificar, ordenar y contar las piezas antes de intentar ensamblar
- Las clavijas de compresión se golpean con un martillo
- Las diapositivas están marcadas con una R (derecha) y L (izquierda) para la colocación correcta
- Asegúrese de que siempre este el punto localizado en la parte superior de bloqueador de leva este volteado hacia borde exterior
- Utilizar todos los clavos para el panel de atrás y distribuirlos por igual
- El panel de atrás debe utilizarse para asegurarse de que la unidad quede fija y firme
- No use químicos fuertes ni limpiadores abrasivos en este artículo
- Nunca empuje, tire ni arrastre los muebles

Antes de Que Empieces (página 3)

- Lea cuidadosamente cada paso y siga el orden correcto

- Separar y contar todas sus piezas y hardware

- Dése suficiente espacio para el proceso de ensamble

- Tenga las siguientes herramientas: destornillador de cabeza plana, #2 cabeza Phillips

Destornillador y martillo

- Precaución: Si usa un taladro electrónico o un destornillador eléctrico para atornillar, por favor asegúrese que deje de atornillar cuando el tornillo este apretado. Fallar hacer esto puede causar barrer el tornillo.

Sistema de fijar el bloqueo de leva (página 3)

Este sistema de fijar el bloqueo de leva sera usado en todo el proceso ensamble.

Página 6

Esta pieza está hecha de cartón. No está hecha de madera, pero es necesaria para el montaje de su unidad.

Página 8

Para esta pieza proporcionamos herrajes adicionales. Por favor, tenga en cuenta que no utilizará todos los herrajes que se le han proporcionado.

Página 24

Una vez ensamblado, dele vuelta para ver los bordes abiertos.

Página 25

Con la ayuda de otra persona, ensamble el panel frontal (E) con el panel izquierdo (A). Luego ensamble el panel frontal (E) en el tabique (C).

Página 26

Asegúrese de que la unidad sea cuadrada. La distancia de una esquina a otra debe ser igual a la mostrada. ¡Importante! El panel trasero es una parte estructural de esta unidad y debe ser instalado correctamente. Alinee el borde inferior del panel trasero con el borde inferior del estante inferior (F). Alinee los bordes laterales con el borde de la derecha y el tabique (B y C) y clávelos directamente en los bordes traseros, tal como se muestra.

Página 27

Con la ayuda de otra persona, coloque el ensamble del escritorio en posición vertical y, de nuevo, con la ayuda de otra persona, coloque el ensamble del enganche sobre el ensamble del escritorio y fije los soportes.

Página 30

Coloque los soportes del estante (12) en los lugares designados.
Coloque la arandela y la tapa (10) en el agujero de la parte superior (D).
Coloque las tapas de las levas (9) sobre las levas en la parte inferior del estante (M).

Página 32

Este paso sólo es necesario si usted compra un contenedor.
Por favor, tenga en cuenta: el tabique (C) ha sido eliminado para mostrar la ubicación del parachoques.

Página 33

CARGA MAXIMA

Esta unidad ha sido diseñada para soportar la carga máxima anotada. El exceder estos límites puede causar inestabilidad, colapsarse y/o causar serias lesiones.

ADVERTENCIA: Riesgo de lesiones a las personas - no coloque un televisor sobre muebles. Este mueble no está aprobado para su uso con un televisor.

Página 34

Registre su producto para recibir lo siguiente:

- * Detalles de nuevas tendencias - Vistazo a lo nuevo
- * Encuestas - alec su voz entre su comunidad
- * Códigos de ofertas y descuentos exclusivos
- * Fácil y rápido servicio de partes de remplace

Para registrar su producto, visite ameriwoodhome.com

Clasificación de 5 estrellas

Visite el sitio web de su tienda local, califique su comprado y denos sus comentarios!

Nos gustaría enviar un gran "Agradecimiento" a todos nuestros clientes por tomarse el tiempo de ensamblar este producto de Ameriwood Home, y por darnos sus valiosos comentarios.

Gracias

Couverture Avant

CE LIVRET D'INSTRUCTION CONTIENT DES INFORMATIONS **IMPORTANTES** SUR LA SÉCURITÉ. VEUILLEZ LIRE ET GARDER POUR UNE RÉFÉRENCE FUTURE

Ne retournez pas ce produit! Contactez notre équipe de service à la clientèle amicale d'abord pour obtenir de l'aide.

Appelez-nous: 1-800-489-3351 (sans frais) du Lundi au Vendredi de 9h à 17h Heure Centrale

Visitez: www.ameriwoodhome.com

ATTENTION

Le meuble peut basculer et causer des blessures graves ou la mort.

Ancrer le meuble à une planche murale dans le mur (si indiqué).

Ne laissez pas les enfants grimper sur le meuble.

Placez les articles lourds sur les étagères ou dans les tiroirs inférieurs.

Astuces Utiles (page 2)

- Ouvrez votre article dans la zone que vous prévoyez de le garder pour moins de levage lourd
- Identifier, trier et compter les pièces avant d'essayer d'assembler
- Les goujons de compression sont taraudés avec un Marteau
- Les glissières sont marquées d'un R (droit) et d'un L (gauche) pour un bon placement
- Assurez-vous toujours de faire face la pointe situé sur le haut de la Serrure de Came vers le bord extérieur
- Utiliser tous les clous fournis pour le panneau arrière et les répartir également
- Le panneau arrière doit être utilisé pour vous assurer que votre appareil est robuste
- N'utilisez pas de produits chimiques agressifs ou de nettoyeurs abrasifs sur cet appareil
- Ne jamais pousser, tirer, ou faire glisser votre meuble

Avant de Commencer (page 3)

- Lisez attentivement chaque étape et suivez le bon ordre
- Séparez et comptez toutes vos pièces et matériaux
- Donnez-vous suffisamment de place pour l'assemblage
- Avoir les outils suivants: tournevis à tête plate, #2 tournevis Phillips, et Marteau
- Attention: Si vous utilisez une perceuse électrique ou un tournevis électrique pour visser, veillez à ralentir et arrêter lorsque la vis est bien serrée. Le non-respect de cette consigne peut endommager la vis.

Système de Fixation de Came (page 3)

Ce Système de Fixation de Came sera utilisé tout au long de l'assemblage

Page 6

Cette pièce est réalisée en carton. Elle n'est pas en bois, mais elle est nécessaire pour l'assemblage de votre unité.

Page 8

Pour cet article, nous fournissons du matériel supplémentaire. Veuillez noter que vous n'utiliserez pas tout le matériel fourni.

Page 24

Une fois assemblé -- retournez pour faire apparaître les bords bruts.

Page 25

Avec l'aide d'une autre personne, assemblez le panneau de modestie (E) au panneau de gauche (A). Ensuite, assemblez le voile de fond (E) à la partition (C).

Page 26

Assurez-vous que l'unité est carrée. La distance d'un coin à l'autre doit être égale à celle indiquée. Important! Le panneau arrière est une partie structurelle de l'appareil et doit être installé correctement. Alignez le bord inférieur du panneau arrière avec le bord inférieur de la tablette inférieure (F). Alignez les bords latéraux avec le bord de la droite et de la partition (B et C) et fixez-les à l'aide de clous sur les bords arrière comme indiqué.

Page 27

Avec l'aide d'une autre personne, placez l'ensemble du bureau en position verticale. Là encore, avec l'aide d'une autre personne, placez l'attelage sur le bureau et fixez la ferrure.

Page 30

Placez les supports d'étagères (12) aux emplacements choisis.
Placez l'œillet et le bouchon (10) dans l'emplacement du trou en haut (D).
Placez les couvercles de came (9) sur les comes dans la partie inférieure de l'étagère (M).

Page 32

Cette étape n'est nécessaire que si vous achetez une poubelle.
Veuillez noter que la partition (C) a été retirée pour indiquer l'emplacement du pare-chocs.

Page 33

CHARGES MAXIMALES

Ce meuble a été conçu pour supporter les charges maximales indiquées. En excédant ces limites de charge, le meuble pourrait devenir instable, s'effondrer, et/ou causer des blessures graves.
AVERTISSEMENT : Risque de blessure corporelle - ne pas placer une télévision sur ce meuble. Ce meuble n'est pas approuvé pour une utilisation avec une télévision.

Page 34

Enregistrez votre produit pour recevoir les éléments suivantes:

- * Détails sur les nouvelles tendances - un aperçu sur les nouveautés
- * Sondages - avoir une voix au sein de notre communauté
- * Offres exclusives et codes promo
- * Service de pièces de rechange rapide et facile

Pour enregistrer votre produit, visitez ameriwoodhome.com

5 Étoiles

Visitez le site Web de votre détaillant local, évaluez votre produit acheté et laissez-nous quelques commentaires !

Nous tenons à offrir un grand "Merci" à tous nos clients pour avoir pris le temps d'assembler ce produit "Ameriwood Home", et de nous donner vos commentaires précieux.

Merci